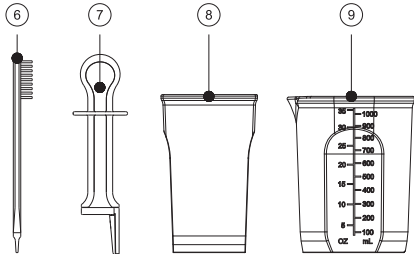
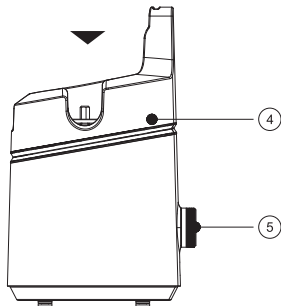
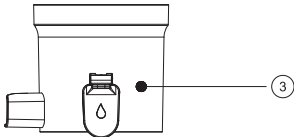
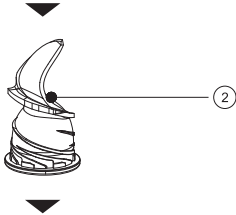
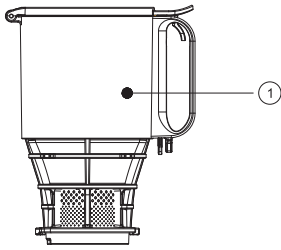
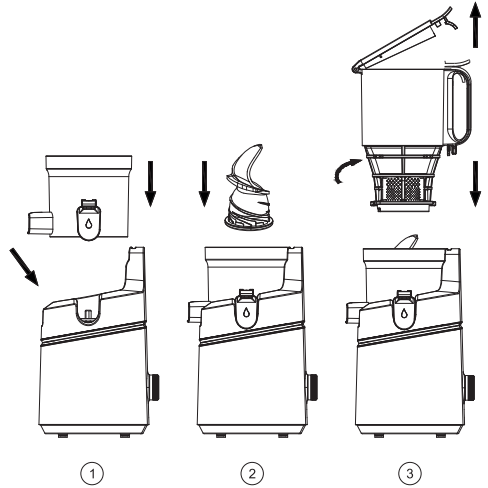


EN	Slow juicer - user manual .....	3
PL	Wyciskarka wolnoobrotowa - instrukcja obsługi .....	7
DE	Langsamer Entsafter - Benutzerhandbuch .....	12
BG	Бавна сокоизстисквачка - ръководство за потребителя .....	12
CS	Pomalý odšťavňovač - uživatelská příručka .....	22
DA	Langsom saftpresser - brugervejledning .....	26
EL	Αργός αποχυμωτής - εγχειρίδιο χρήσης .....	30
ES	Exprimidor lento - manual de usuario .....	35
ET	Aeglane mahlapress - kasutusjuhend .....	40
FI	Hidas mehustin - käyttöohje .....	44
FR	Presse-agrumes lent - manuel d'utilisation .....	48
HU	Lassú gyümölcscentrifuga - felhasználói kézikönyv .....	53
IT	Spremiagrumi lento - manuale d'uso .....	58
LT	Lėta sulčiaspaudė - naudotojo vadovas .....	63
LV	Lēna sulu spiede - lietotāja rokasgrāmata .....	67
NL	Langzame sapcentrifuge - gebruikershandleiding .....	71
NO	Langsom juicepresse - brukerveiledning .....	75
PT	Espremedor lento - manual do utilizador .....	79
RO	Storcător lent - manual de utilizare .....	84
SK	Pomalý odšťavovač - používateľská príručka .....	89
SV	Långsam juicepress - bruksanvisning .....	93

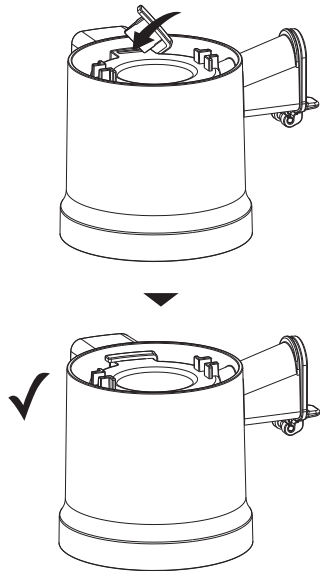
1



2



3



## Safety instructions & notice

Please read this manual carefully to understand better how to use the product. Some essential safety tips, including the following, shall be observed during use.

- Always make sure that ON/OFF switch is used with dry hands. Wet hands can cause electrical shock, fire or injury.
- The power unit needs to be always dry.
- Twisting, squeezing or pressing the power cord is prohibited. Always keep the power cord away from fire and heat. Do not cut the power cord or replace it by yourself.
- Do not operate the device with a damaged cord or plug.
- For safety reasons, make sure that earthing is done. Do not connect an power cord to gas or water pipes, telephone line etc.
- Keep the device and power cord away from children.
- Do not disassemble or repair the device by yourself.
- Do not put fingers, metal devices or other objects into the inlet while it is in operation. These actions can result in personal injury, accident or damage to the device.
- When using the device watch out for ties, necklaces, scarves etc. So they do not get into the inlet.
- The device will not turn on until it is fully assembled correctly.
- Do not disassemble parts of the device while it is in operation.
- Always make sure juicer cover is clamped securely in place before motor is turned on.
- If the juicing screw has stopped, turn the function knob to the left for 3-5 seconds and when the reverse gear has stopped completely, turn the function knob to the right again. If the device is still not working, this means failure. If the interruptions are repeated this may indicate damage to the device.
- Only use the pusher supplied with the device to push ingredients in the inlet.
- Do not put any hard objects into the juicer, including hard fruit seeds.
- Do not put into the device any fruits preserved in alcohol, honey, sugar etc.
- Do not continuously operate the juicer for more than 20 minutes. Overheating can cause damage to the device. If using the device for longer period of time, stop it and leave it for a few minutes. After the break, the device can be used again.
- If there is an odd sound, smell or smoke coming out of the device, switch it off immediately.
- If a gas escape is detected from the gas installation, do not connect the power cord. Air the room out thoroughly straightaway.
- Unplug the power cord from the socket when finished work.
- Do not clean the device at high temperatures (over 80°).
- Do not put power unit in the dishwasher, microwave etc. Components in direct contact with food - the lid, bowl, screw, strainer and spinning brush are dishwasher safe.
- The device weighs 5,1 kg. Hold the device firmly with two hands when moving it.
- Move the device by holding firmly the power unit with two hands. Do not move the device by holding the juicing bowl or the drum lid because these parts are not stable and the device can fall down.
- Do not expose the device to fall or strong vibrations.
- The slow juicer is only used to squeeze raw fruits or vegetables and is not suitable for squeezing oil.
- Fibrous vegetables such as celery, rhubarb, etc. should be cut across the fibers before squeezing so that they do not wrap around the juicing screw.
- Herbs with long stems should be cut into smaller pieces so they don't wrap around the juicing screw.
- Fruits with hard seeds such as raspberries, blueberries, blackberries should be squeezed together with other fruits alternately, because small hard seeds can accumulate and block the pulp outlet.

## Product functions

The 4Swiss WB025 juicer has the largest inlet with a width of 13 cm, which means that fruit and vegetables can be put in whole. The machine will squeeze whole apples, oranges, carrots and other fruit and vegetables without the need to cut them first. This makes squeezing efficient, operation intuitive and cleaning quick and hassle-free. The juicer has an EPS (Enzyme Protection System), which means that it does not generate heat or friction when pressing the juice. This ensures that the juices pressed are full of natural enzymes and nutrients. The juice is good for consumption for the next 48 hours.

## Technical parameters

Product name: slow juicer  
Model: WB025  
Voltage: 220 - 240 V  
Frequency: 50 Hz  
Power: 250 W  
Speed: 37 rpm  
Cable length: 90 cm

Motor: single-phase induction motor  
Running time: less than 20 minutes of continuous operation  
Weight: 5,1 kg  
External dimensions: 209,5\*200,5\*436,5 mm

## Main unit description

Illustration no. 1

1. Drum lid
2. Juicing screw
3. Juicing Bowl
4. Power unit
5. Knob (start / stop / reverse)
6. Cleaning brush
7. Pusher
8. Juice container
9. Pulp container

## Assembly instructions

Illustration no. 2

1. Align the juice and pulp outlets in the right places and gently press the juicing bowl down.
2. Push precisely juicing screw into the strainer, gently turning it if necessary. If the juicing screw is not pressed in correctly, it will not be possible to cover the juicing bowl with the drum lid and close the device.
3. Place the open drum lid on top and then turn it clockwise until the arrow points to the closed padlock.

## Large and small inlet

4Swiss WB025 slow juicer has got a double safe inlet – one, where you can insert large ingredients in while (e.g. apples, oranges, beetroots) and the other smaller one in the lid, where you can insert smaller and longer fruits/veggies (e.g. carrots, leafy ingredients, pomegranate seeds etc.)

**Note:** Before using the large inlet, you should unlock the cover.

## Pulp outlet

Illustration no. 3

Before extracting press carefully the rubber seal into the hole in the pulp outlet. If you have any troubles with placing the seal correctly, moisten it gently with water. After finishing work, while washing the device, remove the rubber seal from the pulp outlet.

## Setup and first use

1. Turn the function knob to the right to start the motor (juice extracting).
2. Pop fruits/vegetables into the inlet using pusher if necessary. Insert the ingredients slowly, one by one. Start with soft fruits or veggies. The clearest juice is extracted from cold fruits straight from the fridge.
3. Turn the function knob to the center position to stop the motor.

**If the juicing screw gets stuck or stops:**

1. Turn the function knob to the center position to stop the motor.
2. Turn the function knob to the left for 3-5 seconds.
3. When the juicing screw stops turn the function knob to the right.

**Note:** After extracting, there may be some pulp residue in the empty space at the bottom of the juicing screw

## Disassembly instructions

1. Open the drum lid cover, turn the drum lid anti-clockwise until the arrow points to the open padlock, then pull it out.
2. Pull out the juicing screw vertically. If it is difficult to pull it out directly, gently shake it left and right before pulling it out again.
3. Close the leak proof valve at the juice outlet and pull out the juicing bowl vertically.

## Cleaning and storage

### Drum lid, screw and stainer cleaning

After disassembly, rinse the strainer, screw, lid and piston under warm running water and, if necessary, wash the components in warm water with a small amount of dishwashing liquid. If the strainer is soiled with food residues, use the included brush to remove them. We recommend cleaning the strainer with a brush under running water. If the strainer is heavily soiled or there are dried food residues on it, soak it in warm water with liquid for about 10 minutes. Clogged holes in the strainer will reduce the juice yield during the next squeezing. Rinse and wipe all parts dry.

### Juice bowl cleaning

1. Open the anti-drip valve and carefully remove it from the outlet.
2. Remove the silicone seal in the center of the bowl.
3. Loosen the silicone seal on the bottom of the bowl, which prevents the pulp from leaking out.
4. Wash the bowl, juice and pulp outlet and silicone seal under running warm water. If necessary, add a small amount of dishwashing liquid. You can remove food residue with the opposite end of a cleaning brush. Rinse and wipe parts dry.

### Power unit cleaning

Wipe the motor base with a slightly dampened soft cloth.

### Storage

Make sure all parts are clean and dry before storing. Store the juicer in an upright position in a dry and well-ventilated place. Do not place any objects on the device. Always keep all parts out of the reach of children.

## Troubleshooting

The following problems do not necessarily mean that the device is faulty. Please read the following section to learn simple solutions to common issues.

### The motor has blocked / stopped or does not want to start

- Check if the power cord is properly connected
- Check if the juicing bowl and the drum lid are properly assembled.
- Check if the device is assembled according to the manual.

### The juicing bowl is stuck and cannot be disassembled from the power unit.

- Check if there are some remaining ingredients in the juicing bowl.
- Check if there are no other objects in the juicing bowl.
- Turn the function knob to the left for 3-5 seconds. Repeat that action 2-3 times. Then pull the juicing bowl up.

### The juicer stopped while extracting.

- The juicer stopped while extracting
- Check if there are not too many ingredients in the juicing bowl.
- Check if the juicer was not used for longer than 30 minutes continuously.
- If the juicer stops because it was working too long, turn it off for a few minutes and back on.
- Do not put more fruits to the inlet of products that are already there haven't been extracted yet.

### Scratches on the juicing screw.

- Minor scratches appear from proper juice extraction. This is normal feature of the device.

### Juice leaking from the juicing bowl.

- Check if the rubber seal is positioned correctly in the pulp outlet.
- Check if there are not too many ingredients in the juicing bowl.
- Insert the prepared ingredients separately, one piece at a time.

## The juicing bowl shakes.

- It is normal for the juicing screw and strained to vibrate and it comes from the working motor.

## Warranty terms and conditions

1. The product comes with a 24-month manufacturer's warranty, carried out by: Morele.net sp. z o.o., al. Jana Pawła II 43b, 31-864 Kraków, NIP: PL9451972201.
2. Complaints / warranty repairs should be reported through the warranty / service form available on the morele.net website.
3. The warranty covers only latent defects attributable to the manufacturer.
4. The claim shall be processed by the point of sale or technical service under the warranty if the Customer delivers
  - a. a valid proof of purchase with the date of sale,
  - b. the reported product or defective part. In the case of a remote purchase, the warranty card is valid solely with proof of purchase (receipt/invoice).
5. The claim is resolved within 14 days of the report by the Customer.
6. Manufacturing defects identified during the warranty period shall be repaired free of charge within 21 days of the product's delivery to the point of sale or technical service.
7. If parts must be imported for the repair, the warranty repair period may be extended by the time required to import the part, not longer than 40 days.
8. Warranty exclusions:
  - a. mechanical damage and related defects,
  - b. damage and defects resulting from misuse and inappropriate storage, assembly, and maintenance,
  - c. damage and wear of such consumable elements,
  - d. As per the manual, activities related to assembly or maintenance are the user's obligation.
9. The warranty shall not apply when:
  - a. it is past its validity period,
  - b. the Customer had repaired or modified the product using non-genuine parts,
  - c. the defect resulted from incorrect installation or a failure to follow the rules of correct operation by the manual,
  - d. the product is used for purposes other than household use,
  - e. damage occurred during transport.
10. The Customer is entitled to the following compensation free of charge:
  - a. product repair,
  - b. product replacement,
  - c. reduced price,
  - d. termination of a contract and full cost compensation.
11. To report a claim:s
  - a. Present the product or its reported part.
  - b. Present the proof of purchase with the seller's name and address, date and place of purchase, and type of product, or a valid warranty card with a stamp of the point of sale.
  - c. If the product is delivered dirty, the technical service may refuse to accept it or clean it at the Customer's cost after receiving their written approval.
12. If the claim is accepted, the device is repaired or replaced with a new one, or the Customer is reimbursed. Transport costs from the manufacturer's service cover service.
13. If the claim is rejected, the Customer is provided with a detailed justification for the decision and the equipment is sent to them at their cost within 14 days of the decision being provided.

## Utilization

Handling of end-of-life waste from electrical and electronic equipment (WEEE legislation).

The marking on the packaging, accessories, or instruction manual indicates that end-of-life equipment and attached electronic accessories should not be placed in municipal waste containers with other household waste.

Improper handling of electronic waste may result in contaminants entering the environment or health risks due to inappropriate disposal. Separate this waste from other waste and recycle it so that the raw materials can be reused. For recycling, they are allowing the reuse of raw materials.

## Instrukcje i uwagi dotyczące bezpieczeństwa

Należy uważnie przeczytać niniejszą instrukcję, aby lepiej zrozumieć sposób korzystania z produktu. Podczas użytkowania należy przestrzegać kilku istotnych wskazówek dotyczących bezpieczeństwa, w tym poniższych.

- Nie obsługuj włącznika urządzenia mokrymi rękami. Grozi to porażeniem prądem, pożarem lub innym wypadkiem. Włączaj/wyłączaj produkt do/od zasilania wyłącznie suchymi rękami.
- Podstawa urządzenia musi być zawsze sucha.
- Skręcanie, ściskanie lub przgniatanie przewodu zasilającego jest zabronione. Kabel zasilający musi znajdować się daleko od ognia i wysokiej temperatury. Nie należy przecinać kabla zasilającego ani samodzielnie go wymieniać.
- Nie używaj urządzenia kiedy kabel zasilający lub wtyczka są uszkodzone.
- Dla bezpieczeństwa należy upewnić się, że wykonane zostało uziemienie. Nie wolno podłączać kabla uziemienia do rur gazowych, wodnych, uziemienia linii telefonicznych itp.
- Urządzenie oraz przewód zasilający należy trzymać poza zasięgiem dzieci.
- Nie należy rozmontowywać ani naprawiać samodzielnie urządzenia.
- Nie należy wkładać palców, metalowych urządzeń ani innych przedmiotów do otworu wlotowego ani do otworów wylotowych wyciskarki. Grozi to obrażeniami ciała, wypadkiem lub uszkodzeniem urządzenia
- Podczas użytkowania urządzenia należy uważać na krawaty, naszyjniki, apaszki itp. Aby nie dostały się do otworu wlotowego.
- Urządzenie nie włączy się dopóki nie jest w całości poprawnie złożone.
- Nie należy rozmontowywać części urządzenia podczas pracy urządzenia.
- Nie należy używać urządzenia przed dokładnym zamknięciem pokrywy.
- Jeżeli obrót ślimaka zatrzymał się, obróć pokrętko funkcji w lewo na 3-5 sekund, a gdy bieg wsteczny zatrzyma się całkowicie, ponownie obróć pokrętko funkcji w prawo. Jeśli urządzenie nadal nie będzie działać, oznacza to awarię. Jeśli przerwy w pracy urządzenia będą się powtarzać, może to świadczyć o uszkodzeniu wyciskarki.
- Do popychania składników w otworze wlotowym, należy korzystać wyłącznie z dołączonego do urządzenia tłoczka.
- Nie należy wrzucać do wyciskarki żadnych twardych przedmiotów, w tym twardych pestek owoców.
- Do urządzenia nie należy wkładać owoców zakonserwowanych w alkoholu, miodzie, cukrze itp.
- Nie używaj urządzenia dłużej niż 20 minut bez przerwy. Przegrzanie urządzenia może spowodować jego uszkodzenie. W przypadku korzystania z urządzenia przez dłuższy czas, należy je zatrzymać i pozostawić na kilka minut. Po przerwie można ponownie użyć urządzenia.
- Gdy z urządzenia wydobywa się nietypowy dźwięk, zapach lub dym należy niezwłocznie wyłączyć urządzenie.
- W przypadku wykrycia wycieku gazu z instalacji gazowej w pomieszczeniu, należy wyłączyć przewodu zasilającego. Należy natychmiast dokładnie wywietrzyć pomieszczenie!
- Po zakończonej pracy, odłącz kabel zasilający z gniazda.
- Nie należy czyścić urządzenia w wysokich temperaturach (powyżej 80°).
- Nie umieszczaj urządzenia w zmywarce, suszarce, mikrofalni itp. Elementy mające bezpośredni kontakt z żywnością, tj. pokrywa, misa, ślimak, sito i zbierak można myć w zmywarce.
- Urządzenie waży 5,1 kg. Podczas poruszania urządzenia należy trzymać je mocno dwoma rękami.
- Urządzenie przenosimy trzymając je mocno dwoma rękami za podstawę. Nigdy nie przenoś urządzenia za misę lub pokrywę, ponieważ te części odłączają się od podstawy i urządzenie upadnie.
- Nie należy narażać urządzenia na silne wstrząsy lub upadek.
- Wyciskarka wolnoobrotowa służy wyłącznie do wyciskania surowych owoców lub warzyw i nie nadaje się do wyciskania oleju.
- Warzywa włókniste takie jak seler naciowy, rabarbar itp. należy pokroić w poprzek włókien przed wyciśnięciem, aby nie owinęły się wokół ślimaka.
- Zioła z długimi łodygami należy pokroić na mniejsze części, aby nie owinęły się wokół ślimaka.
- Owoce z twardymi pestkami takie jak maliny, jagody, jeżyny należy wyciskać naprzemiennie z innymi produktami, ponieważ małe twarde pestki mogą nagromadzić się i zablokować ujście pulpły.

## Funkcje produktu

Wyciskarka 4Swiss WB025 posiada największy wlot o szerokości 13 cm, co oznacza, że owoce i warzywa można wrzucać w całości. Urządzenie wycisnie całe jabłka, pomarańcze, marchew oraz inne warzywa i owoce, bez potrzeby ich wcześniejszego krojenia. Dzięki temu wyciskanie jest sprawne, obsługa intuicyjna, a czyszczenie szybkie i bezproblemowe. Wyciskarka posiada EPS (Enzyme Protection System), co oznacza, że nie wytwarza ciepła ani tarcia podczas tłoczenia soku. Dzięki temu wyciskane soki są pełne naturalnych enzymów oraz składników odżywczych. Sok jest dobry do spożycia przez następnych 48 godzin.

## Parametry techniczne

Nazwa produktu: wyciskarka wolnoobrotowa  
Model: WB025  
Napięcie: 220 - 240 V  
Częstotliwość: 50 Hz

Moc: 250 W  
Ilość obrotów: 37 rpm  
Długość przewodu: 90 cm  
Silnik: jednofazowy silnik indukcyjny  
Czas pracy: mniej niż 20 minut ciągłej pracy  
Waga: 5,1 kg  
Wymiary zewnętrzne: 209,5\*200,5\*436,5 mm

## Opis jednostki głównej

Ilustracja nr 1

1. Pokrywa
2. Ślimak
3. Pojemnik na sok
4. Zespół napędowy
5. Pokrętko (start / stop / wstecz)
6. Szczotka do czyszczenia
7. Tłoczek
8. Pojemnik na sok
9. Pojemnik na pulpę

## Instrukcja montażu

Ilustracja nr 2

1. Ustaw wyloty soku i miąższu w odpowiednich miejscach i delikatnie dociśnij mięso do wyciskania soku.
2. Dokładnie wciśnij ślimak do sitka, w razie potrzeby delikatnie ją obracając. Jeśli ślimak nie zostanie prawidłowo wciśnięty, nie będzie możliwe przykrycie miski pokrywą i zamknięcie urządzenia.
3. Umieść otwartą pokrywę na górze, a następnie obróć ją zgodnie z ruchem wskazówek zegara, aż strzałka wskaże zamkniętą kłódkę.

## Duży i mały wlot

Wyciskarka wolnoobrotowa 4Swiss WB025 posiada podwójny bezpieczny wlot - jeden, do którego można wkładać duże składniki (np. jabłka, pomarańcze, buraki), a drugi mniejszy w pokrywie, do którego można wkładać mniejsze i dłuższe owoce/warzywa (np. marchew, składniki liściaste, pestki granatu itp.).

**Uwaga:** Przed użyciem dużego wlotu należy odblokować pokrywę.

## Wylot miąższu

Ilustracja nr 3

Przed wyjęciem należy ostrożnie wcisnąć gumową uszczelkę w otwór wylotu pulpy. W razie problemów z prawidłowym umieszczeniem uszczelki należy delikatnie zwilżyć ją wodą. Po zakończeniu pracy, podczas mycia urządzenia, usuń gumową uszczelkę z wylotu pulpy.

## Instrukcja użytkowania

1. Obróć pokrętko funkcji w prawo, aby uruchomić silnik (wyciskanie soku).
2. Wrzuć owoce/warzywa do wlotu, używając tłoczka, jeśli to konieczne. Wkładaj składniki powoli, jeden po drugim. Zaczynaj od miękkich owoców lub warzyw. Najczystszy sok uzyskuje się z zimnych owoców prosto z lodówki.
3. Obróć pokrętko funkcji do położenia środkowego, aby zatrzymać silnik.

**Jeśli śruba wyciskania zablokuje się lub zatrzyma:**

1. Obróć pokrętko funkcji do położenia środkowego, aby zatrzymać silnik.
2. Obróć pokrętko funkcji w lewo na 3-5 sekund.
3. Gdy ślimak zatrzyma się, przekręć pokrętko funkcji w prawo.

**Uwaga:** Po wyciśnięciu soku w pustej przestrzeni w dolnej części ślimaka mogą pozostać resztki miąższu.

## Instrukcja demontażu

1. Otwórz pokrywę i obróć w kierunku przeciwnym do ruchu wskazówek zegara, aż strzałka wskaże otwartą kłódkę, a następnie wyciągnij ją.
2. Wyciągnij ślimak pionowo. Jeśli trudno jest go wyciągnąć bezpośrednio, delikatnie poruszaj nim w lewo i w prawo przed ponownym wyciągnięciem.
3. Zamknij korek niekapek na wylocie soku i wyciągnij misę pionowo.

## Czyszczenie i przechowywanie

### Czyszczenie pokrywy, zbieraka i sita

Po demontażu oplucz sito, zbierak, pokrywę i tłoczek pod bieżącą ciepłą wodą, a w razie potrzeby umyj elementy w ciepłej wodzie z dodatkiem niewielkiej ilości płynu do mycia naczyń. Jeśli sito jest zabrudzone resztkami jedzenia, użyj dołączonej szczoteczki, aby je usunąć. Zalecamy czyszczenie sita szczotką pod bieżącą wodą. Jeśli sitko jest mocno zabrudzone lub znajdują się na nim zaschnięte resztki jedzenia, namocz je w ciepłej wodzie z płynem przez około 10 minut. Zatkane otwory w sitku zmniejszą wydajność soku podczas następnego wyciskania. Wszystkie elementy wypłucz i wytrzyj do sucha.

### Czyszczenie misy

1. Otwórz korek niekapek i ostrożnie wyjmij go z wylotu.
2. Zdejmij silikonową uszczelkę na środku misy.
3. Poluzuj silikonową uszczelkę na dnie misy, która zapobiega wyciekaniu miąższu.
4. Umyj misę, wylot soku i miąższu oraz silikonowe uszczelki pod bieżącą ciepłą wodą. W razie potrzeby dodaj niewielką ilość płynu do mycia naczyń. Resztki jedzenia możesz usunąć za pomocą przeciwnego końca szczoteczki do czyszczenia. Wszystkie elementy wypłucz i wytrzyj do sucha.

### Czyszczenie podstawy silnika

Przetrzyj podstawę silnika lekko zwilżoną miękką szmatką.

### Przechowywanie

Przed przechowywaniem upewnij się, że wszystkie części są czyste i suche. Wyciskarkę należy przechowywać w pozycji pionowej w suchym i dobrze wentylowanym miejscu. Nie umieszczaj żadnych przedmiotów na urządzeniu. Wszystkie elementy powinny być zawsze przechowywane w miejscu niedostępnym dla dzieci.

## Rozwiązywanie problemów

Poniższe problemy nie muszą oznaczać, że urządzenie jest wadliwe. Zapoznaj się z poniższą sekcją, aby poznać proste rozwiązania najczęstszych problemów.

### Silnik się zablokował / zatrzymał lub nie chce się uruchomić.

- Upewnij się, że kabel zasilający jest prawidłowo podłączony.
- Upewnij się, że misa i pokrywa są prawidłowo zamontowane.
- Upewnij się, że urządzenie jest złożone zgodnie z instrukcją.

### Misa zaklinowała się i nie można jej odłączyć od podstawy.

- Upewnij się, że w misie nie ma nadmiaru owoców / warzyw.
- Upewnij się, że w misie nie ma żadnych obcych substancji.
- Obróć pokrętko funkcji w lewo na 3-5 sekund. Powtórz tę czynność 2-3 razy. Czynność powtórz 2-3 razy. Następnie pociągnij misę do góry.

### Urządzenie zatrzymało się podczas pracy.

- Upewnij się, że w misie nie ma nadmiaru owoców / warzyw.
- Upewnij się, że urządzenie nie było używane dłużej niż 30 minut.
- W przypadku dłuższej pracy urządzenia należy je wyłączyć na kilka minut i po tym czasie ponownie uruchomić.
- Nie należy zapychać urządzenia kolejnymi owocami w momencie, gdy produkty znajdujące się już w wyciskarce, nie zostały jeszcze zmiażdżone przez ślimak.

## Zarysowania lub zadrapania na ślimaku

- Drobne zarysowania i zadrapania powstają przy prawidłowej produkcji soku. To normalna cecha produktu.

## Sok wyciekający z misy

- Upewnij się, że gumowa uszczelka przy otworze do wylotu miąższu jest prawidłowo umieszczona.
- Upewnij się, że w misie nie ma nadmiaru owoców/ warzyw.
- Zwróć uwagę na to, żeby wrzucać owoce/warzywa oddzielnie, po kolei, jedno po drugim.

## Komora wibruje

- Delikatne wibracje wynikają z pracy silnika i są zupełnie normalne.

## Warunki gwarancji

1. Produkt jest objęty 24 miesięczną gwarancją producenta, realizowaną przez: Morele.net sp. z o.o., al. Jana Pawła II 43b, 31-864 Kraków, NIP: PL9451972201.
2. Reklamacje / naprawy gwarancyjne należy zgłaszać przez formularz gwarancyjny / serwisowy dostępny na stronie morele.net.
3. Gwarancja obejmuje wyłącznie wady ukryte, które można przypisać producentowi.
4. Reklamacja zostanie rozpatrzona przez punkt sprzedaży lub serwis techniczny w ramach gwarancji, jeżeli Klient przedstawi:
  - a. ważny dowód zakupu z datą sprzedaży,
  - b. zgłoszonego produktu lub wadliwej części. W przypadku zakupu na odległość karta gwarancyjna jest ważna wyłącznie z dowodem zakupu (paragon/faktura).
5. Reklamacja zostanie rozpatrzona w ciągu 14 dni od zgłoszenia przez Klienta.
6. Wady produkcyjne wykryte w okresie gwarancyjnym będą usuwane bezpłatnie w ciągu 21 dni od daty dostarczenia produktu do punktu sprzedaży lub serwisu technicznego.
7. W przypadku konieczności sprowadzenia części do naprawy, okres naprawy gwarancyjnej może zostać przedłużony o czas niezbędny do sprowadzenia części, nie dłużej jednak niż o 40 dni.
8. Wyłączenia gwarancji:
  - a. uszkodzenia mechaniczne i związane z nimi wady,
  - b. uszkodzeń i wad wynikających z niewłaściwego użytkowania oraz niewłaściwego przechowywania, montażu i konserwacji,
  - c. uszkodzenia i zużycia takich elementów eksploatacyjnych,
  - d. czynności związane z montażem lub konserwacją, które są obowiązkiem użytkownika zgodnie z instrukcją.
9. Gwarancja nie ma zastosowania, gdy:
  - a. minął okres jego ważności,
  - b. Klient naprawił lub zmodyfikował produkt przy użyciu nieoryginalnych części,
  - c. wada wynika z nieprawidłowej instalacji lub nieprzestrzegania zasad prawidłowej obsługi zawartych w instrukcji,
  - d. produkt jest używany do celów innych niż domowe,
  - e. uszkodzeń powstałych podczas transportu.
10. Klient ma prawo do następującego bezpłatnego odszkodowania:
  - a. naprawa produktu,
  - b. wymiana produktu,
  - c. obniżona cena,
  - d. rozwiązanie umowy i pełna rekompensata kosztów.
11. Aby zgłosić roszczenie:
  - a. Zaprezentuj produkt lub jego zgłoszoną część.
  - b. Przedstawić dowód zakupu zawierający nazwę i adres sprzedawcy, datę i miejsce zakupu, rodzaj produktu lub ważną kartę gwarancyjną z pieczęcią punktu sprzedaży.
  - c. Jeśli produkt zostanie dostarczony zabrudzony, serwis techniczny może odmówić jego przyjęcia lub wyczyścić go na koszt Klienta po uzyskaniu jego pisemnej zgody.
12. W przypadku uznania reklamacji urządzenie jest naprawiane lub wymieniane na nowe lub Klient otrzymuje zwrot kosztów. Koszty transportu z serwisu producenta pokrywa serwis.
13. W przypadku odrzucenia reklamacji, Klient otrzyma szczegółowe uzasadnienie decyzji, a sprzęt zostanie do niego wysłany na jego koszt w ciągu 14 dni od dostarczenia decyzji.

## **Utylizacja**

Postępowanie ze zużytym sprzętem elektrycznym i elektronicznym (przepisy WEEE).

Oznaczenie na opakowaniu, akcesoriach lub instrukcji obsługi wskazuje, że wycofane z eksploatacji urządzenia i dołączone do nich akcesoria elektroniczne nie powinny być umieszczane w pojemnikach na odpady komunalne wraz z innymi odpadami pochodzącymi z gospodarstw domowych.

Niewłaściwe postępowanie z odpadami elektronicznymi może skutkować przedostaniem się zanieczyszczeń do środowiska lub zagrożeniem dla zdrowia z powodu niewłaściwej utylizacji. Odpady te należy oddzielić od innych odpadów i poddać recyklingowi, aby umożliwić ponowne wykorzystanie surowców. Recykling pozwala na ponowne wykorzystanie surowców.

## Sicherheitsanweisungen und Hinweise

Bitte lesen Sie dieses Handbuch sorgfältig durch, um die Verwendung des Produkts besser zu verstehen. Einige wichtige Sicherheitshinweise, darunter die folgenden, müssen während der Benutzung beachtet werden.

- Achten Sie immer darauf, dass der EIN/AUS-Schalter mit trockenen Händen bedient wird. Nasse Hände können einen elektrischen Schlag, Feuer oder Verletzungen verursachen.
- Das Aggregat muss immer trocken sein.
- Verdrehen, Quetschen oder Drücken des Netzkabels ist verboten. Halten Sie das Netzkabel immer von Feuer und Hitze fern. Schneiden Sie das Netzkabel nicht durch und ersetzen Sie es nicht selbst.
- Betreiben Sie das Gerät nicht mit einem beschädigten Kabel oder Stecker.
- Stellen Sie aus Sicherheitsgründen sicher, dass die Erdung vorgenommen wird. Schließen Sie ein Netzkabel nicht an Gas- oder Wasserleitungen, Telefonleitungen usw. an.
- Halten Sie das Gerät und das Netzkabel von Kindern fern.
- Nehmen Sie das Gerät nicht selbst auseinander und reparieren Sie es nicht selbst.
- Stecken Sie keine Finger, Metallgegenstände oder andere Objekte in den Einlass, während er in Betrieb ist. Diese Handlungen können zu Verletzungen, Unfällen oder Schäden am Gerät führen.
- Achten Sie bei der Benutzung des Geräts auf Krawatten, Halsketten, Schals usw. Damit sie nicht in den Einlass gelangen.
- Das Gerät lässt sich erst einschalten, wenn es vollständig und korrekt zusammengesetzt ist.
- Demontieren Sie keine Teile des Geräts, während es in Betrieb ist.
- Vergewissern Sie sich immer, dass die Abdeckung des Entsafters fest verschlossen ist, bevor Sie den Motor einschalten.
- Wenn die Entsaftungsschnecke stehen geblieben ist, drehen Sie den Funktionsknopf 3-5 Sekunden lang nach links, und wenn der Rückwärtsgang vollständig zum Stillstand gekommen ist, drehen Sie den Funktionsknopf wieder nach rechts. Wenn das Gerät immer noch nicht funktioniert, bedeutet dies eine Störung. Wenn sich die Unterbrechungen wiederholen, kann dies auf eine Beschädigung des Geräts hinweisen.
- Verwenden Sie nur den mit dem Gerät gelieferten Stößel, um die Zutaten in den Einlass zu drücken.
- Geben Sie keine harten Gegenstände in den Entsafter, auch keine harten Obstkerne.
- Geben Sie keine in Alkohol, Honig, Zucker usw. konservierten Früchte in das Gerät.
- Lassen Sie den Entsafter nicht länger als 20 Minuten ununterbrochen laufen. Eine Überhitzung kann zu Schäden am Gerät führen. Wenn Sie das Gerät über einen längeren Zeitraum verwenden, schalten Sie es aus und lassen Sie es einige Minuten lang stehen. Nach der Pause kann das Gerät wieder benutzt werden.
- Wenn aus dem Gerät ein seltsames Geräusch, ein Geruch oder Rauch austritt, schalten Sie es sofort aus.
- Wenn bei der Gasinstallation ein Gasaustritt festgestellt wird, darf das Netzkabel nicht angeschlossen werden. Lüften Sie den Raum sofort gründlich durch.
- Ziehen Sie nach Beendigung der Arbeit den Netzstecker aus der Steckdose.
- Reinigen Sie das Gerät nicht bei hohen Temperaturen (über 80°).
- Geben Sie das Gerät nicht in die Spülmaschine, Mikrowelle usw. Teile, die direkt mit Lebensmitteln in Berührung kommen - Deckel, Schüssel, Schraube, Sieb und Bürste - sind spülmaschinenfest.
- Das Gerät wiegt 5,1 kg. Halten Sie das Gerät mit beiden Händen fest, wenn Sie es bewegen.
- Bewegen Sie das Gerät, indem Sie das Aggregat mit beiden Händen festhalten. Bewegen Sie das Gerät nicht, indem Sie die Entsaftungsschale oder den Trommeldeckel festhalten, da diese Teile nicht stabil sind und das Gerät herunterfallen kann.
- Setzen Sie das Gerät keinen Stürzen oder starken Erschütterungen aus.
- Der Slow Juicer wird nur zum Auspressen von rohem Obst oder Gemüse verwendet und ist nicht zum Auspressen von Öl geeignet.
- Faseriges Gemüse wie Sellerie, Rhabarber usw. sollte vor dem Auspressen quer zu den Fasern geschnitten werden, damit sie sich nicht um die Saftschnecke wickeln.
- Kräuter mit langen Stielen sollten in kleinere Stücke geschnitten werden, damit sie sich nicht um die Entsafterschnecke wickeln.
- Früchte mit harten Kernen wie Himbeeren, Heidelbeeren, Brombeeren sollten abwechselnd mit anderen Früchten gepresst werden, da sich kleine harte Kerne ansammeln und den Fruchtfleischauslass blockieren können.

## Produktfunktionen

Der Entsafter 4Swiss WB025 hat den größten Einlass mit einer Breite von 13 cm, was bedeutet, dass Obst und Gemüse im Ganzen eingefüllt werden können. Die Maschine kann ganze Äpfel, Orangen, Karotten und anderes Obst und Gemüse auspressen, ohne dass sie vorher geschnitten werden müssen. Das macht das Auspressen effizient, die Bedienung intuitiv und die Reinigung schnell und problemlos. Der Entsafter verfügt über ein EPS (Enzyme Protection System), was bedeutet, dass er beim Pressen des Saftes keine Hitze oder Reibung erzeugt. Dadurch wird sichergestellt, dass die gepressten Säfte voller natürlicher Enzyme und Nährstoffe sind. Der Saft ist für die nächsten 48 Stunden zum Verzehr geeignet.

## Technische Parameter

Produktname: langsamer Entsafter  
Modell: WB025  
Spannung: 220 - 240 V  
Frequenz: 50 Hz  
Leistung: 250 W  
Geschwindigkeit: 37 rpm  
Kabellänge: 90 cm  
Motor: Einphasen-Asynchronmotor  
Betriebsdauer: weniger als 20 Minuten im Dauerbetrieb  
Gewicht: 5,1 kg  
Äußere Abmessungen: 209,5\*200,5\*436,5 mm

## Beschreibung der Haupteinheit

Abbildung Nr. 1

1. Fassdeckel
2. Entsaftungsschnecke
3. Entsaftungsschüssel
4. Aggregat
5. Knopf (Start/Stop/Rückwärts)
6. Reinigungsbürste
7. Drücker
8. Behälter für Saft
9. Zellstoff-Container

## Montageanleitung

Abbildung Nr. 2

1. Richten Sie die Saft- und Fruchtfleischauslässe an den richtigen Stellen aus und drücken Sie die Saftschale vorsichtig nach unten.
2. Drücken Sie die Entsaftungsschraube genau in das Sieb und drehen Sie sie gegebenenfalls leicht. Wenn die Entsaftungsschraube nicht richtig eingedrückt ist, kann die Entsaftungsschale nicht mit dem Trommeldeckel abgedeckt und das Gerät geschlossen werden.
3. Setzen Sie den offenen Fassdeckel auf und drehen Sie ihn im Uhrzeigersinn, bis der Pfeil auf das geschlossene Vorhängeschloss zeigt.

## Großer und kleiner Einlass

Der 4Swiss WB025 Slow Juicer verfügt über einen doppelten sicheren Einlass - einen, in den Sie große Zutaten (z. B. Äpfel, Orangen, Rote Bete) einlegen können, und einen kleineren Einlass im Deckel, in den Sie kleinere und längere Früchte/Gemüse (z. B. Karotten, Blattgemüse, Granatapfelkerne usw.) einlegen können.

**Hinweis:** Bevor Sie den großen Einlass benutzen, sollten Sie den Deckel entriegeln.

## Vertrieb von Zellstoff

Abbildung Nr. 3

Drücken Sie vor dem Herausziehen die Gummidichtung vorsichtig in das Loch im Zellstoffauslass. Wenn Sie Probleme mit der korrekten Platzierung der Dichtung haben, befeuchten Sie sie vorsichtig mit Wasser. Nach Beendigung der Arbeit, während Sie das Gerät waschen, entfernen Sie die Gummidichtung aus dem Zellstoffauslass.

## Einrichtung und erste Nutzung

1. Drehen Sie den Funktionsknopf nach rechts, um den Motor zu starten (Saftpressen).
2. Obst/Gemüse gegebenenfalls mit einem Stößel in den Einlass schieben. Geben Sie die Zutaten langsam, eine nach der anderen, hinein. Beginnen Sie mit weichem Obst oder Gemüse. Der klarste Saft wird aus kalten Früchten direkt aus dem Kühlschrank gepresst.
3. Drehen Sie den Funktionsknopf in die Mittelstellung, um den Motor anzuhalten.

### **Wenn die Entsaftungsschnecke fest sitzt oder stehen bleibt:**

1. Drehen Sie den Funktionsknopf in die Mittelstellung, um den Motor anzuhalten.
2. Drehen Sie den Funktionsknopf für 3-5 Sekunden nach links.
3. Wenn die Entsaftungsschnecke anhält, drehen Sie den Funktionsknopf nach rechts.

**Hinweis:** Nach dem Extrahieren können sich im leeren Raum am unteren Ende der Saftschncke einige Fruchtfleischreste befinden.

### **Anweisungen für die Demontage**

1. Öffnen Sie die Abdeckung des Fassdeckels, drehen Sie den Fassdeckel gegen den Uhrzeigersinn, bis der Pfeil auf das geöffnete Vorhängeschloss zeigt, und ziehen Sie ihn dann heraus.
2. Ziehen Sie die Entsaftungsschraube senkrecht heraus. Wenn sich die Schraube nicht direkt herausziehen lässt, schütteln Sie sie vorsichtig nach links und rechts, bevor Sie sie wieder herausziehen.
3. Schließen Sie das auslaufsichere Ventil am Saftausgang und ziehen Sie die Saftschncke senkrecht heraus.

### **Reinigung und Lagerung**

#### **Reinigung von Fassdeckel, Schraube und Füller**

Spülen Sie nach dem Zerlegen das Sieb, die Schraube, den Deckel und den Kolben unter fließendem warmen Wasser ab und waschen Sie die Teile gegebenenfalls in warmem Wasser mit etwas Spülmittel. Wenn das Sieb mit Speiseresten verschmutzt ist, können Sie diese mit der mitgelieferten Bürste entfernen. Wir empfehlen, das Sieb mit einer Bürste unter fließendem Wasser zu reinigen. Wenn das Sieb stark verschmutzt ist oder sich eingetrocknete Speisereste darauf befinden, weichen Sie es etwa 10 Minuten lang in warmem Wasser mit Flüssigkeit ein. Verstopfte Löcher im Sieb verringern die Saftausbeute beim nächsten Auspressen. Spülen Sie alle Teile ab und wischen Sie sie trocken.

#### **Reinigung der Saftschncke**

1. Öffnen Sie das Tropfschutzventil und nehmen Sie es vorsichtig aus dem Auslass.
2. Entfernen Sie die Silikonichtung in der Mitte der Schüssel.
3. Lösen Sie die Silikonichtung am Boden der Schüssel, die verhindert, dass der Brei ausläuft.
4. Waschen Sie die Schüssel, den Saft- und Fruchtfleischauslass und die Silikonichtung unter fließendem warmen Wasser. Fügen Sie gegebenenfalls eine kleine Menge Spülmittel hinzu. Sie können Lebensmittelreste mit dem anderen Ende einer Reinigungsbürste entfernen. Spülen Sie die Teile ab und wischen Sie sie trocken.

#### **Reinigung des Aggregats**

Wischen Sie den Motorsockel mit einem leicht angefeuchteten weichen Tuch ab.

#### **Lagerung**

Vergewissern Sie sich, dass alle Teile vor der Lagerung sauber und trocken sind. Lagern Sie den Entsafter in aufrechter Position an einem trockenen und gut belüfteten Ort. Stellen Sie keine Gegenstände auf das Gerät. Bewahren Sie alle Teile immer außerhalb der Reichweite von Kindern auf.

### **Fehlersuche**

Die folgenden Probleme bedeuten nicht unbedingt, dass das Gerät defekt ist. Bitte lesen Sie den folgenden Abschnitt, um einfache Lösungen für häufige Probleme zu finden.

#### **Der Motor hat blockiert / steht still oder will nicht starten**

- Prüfen Sie, ob das Netzkabel richtig angeschlossen ist.
- Prüfen Sie, ob die Entsaftungsschncke und der Trommeldeckel richtig zusammengesetzt sind.
- Prüfen Sie, ob das Gerät gemäß der Anleitung montiert wurde.

#### **Die Entsaftungsschncke sitzt fest und kann nicht vom Gerät abgenommen werden.**

- Prüfen Sie, ob noch Zutaten in der Saftschüssel übrig sind.
- Prüfen Sie, ob sich keine anderen Gegenstände in der Saftschale befinden.
- Drehen Sie den Funktionsknopf für 3-5 Sekunden nach links. Wiederholen Sie diesen Vorgang 2-3 Mal. Ziehen Sie dann die Saftschale nach oben.

### **Der Entsafter ist während des Entsaften stehen geblieben.**

- Der Entsafter ist während des Auspressens stehen geblieben
- Prüfen Sie, ob sich nicht zu viele Zutaten in der Saftschale befinden.
- Prüfen Sie, ob der Entsafter nicht länger als 30 Minuten ununterbrochen benutzt wurde.
- Wenn der Entsafter stehen bleibt, weil er zu lange gearbeitet hat, schalten Sie ihn einige Minuten lang aus und dann wieder ein.
- Legen Sie nicht noch mehr Früchte in den Einlass von Produkten, die dort bereits vorhanden sind und noch nicht extrahiert wurden.

### **Kratzer an der Entsaftungsschraube.**

- Leichte Kratzer entstehen durch das ordnungsgemäße Entsaften. Dies ist eine normale Eigenschaft des Geräts.

### **Saft läuft aus der Saftschale aus.**

- Prüfen Sie, ob die Gummidichtung richtig im Zellstoffauslass sitzt.
- Prüfen Sie, ob sich nicht zu viele Zutaten in der Saftschale befinden.
- Die vorbereiteten Zutaten einzeln und Stück für Stück einlegen.

### **Die Saftschale wackelt.**

- Es ist normal, dass die Entsaftungsschnecke und das Sieb vibrieren, und das kommt vom Arbeitsmotor.

## **Garantiebestimmungen und -bedingungen**

1. Das Produkt wird mit einer 24-monatigen Herstellergarantie geliefert, durchgeführt von: Morele.net sp. z o.o., al. Jana Pawła II 43b, 31-864 Kraków, NIP: PL9451972201.
2. Reklamationen/Garantiereparaturen sollten über das Garantie-/Serviceformular auf der morele.net-Website gemeldet werden.
3. Die Garantie erstreckt sich nur auf versteckte Mängel, die dem Hersteller zuzuschreiben sind.
4. Die Reklamation wird von der Verkaufsstelle oder dem technischen Dienst im Rahmen der Garantie bearbeitet, wenn der Kunde
  - a. einen gültigen Kaufnachweis mit dem Verkaufsdatum,
  - b. das gemeldete Produkt oder defekte Teil. Im Falle eines Fernkaufs ist die Garantiekarte nur mit einem Kaufnachweis (Quittung/Rechnung) gültig.
5. Die Reklamation ist innerhalb von 14 Tagen nach der Meldung durch den Kunden zu erledigen.
6. Fabrikationsfehler, die während der Garantiezeit festgestellt werden, werden innerhalb von 21 Tagen nach Lieferung des Produkts an die Verkaufsstelle oder den technischen Kundendienst kostenlos repariert.
7. Müssen für die Reparatur Teile importiert werden, so kann die Gewährleistungsreparaturfrist um die für den Import des Teils erforderliche Zeit, höchstens jedoch um 40 Tage, verlängert werden.
8. Die Garantie ist ausgeschlossen:
  - a. mechanische Schäden und damit verbundene Mängel,
  - b. Schäden und Mängel, die durch unsachgemäßen Gebrauch, unsachgemäße Lagerung, Montage und Wartung entstehen,
  - c. Beschädigung und Abnutzung solcher Verbrauchselemente,
  - d. Gemäß dem Handbuch sind Tätigkeiten im Zusammenhang mit der Montage oder Wartung die Pflicht des Benutzers.
9. Die Garantie gilt nicht, wenn:
  - a. seine Gültigkeitsdauer abgelaufen ist,
  - b. der Kunde das Produkt unter Verwendung von Nicht-Originalteilen repariert oder verändert hat,
  - c. der Defekt auf eine unsachgemäße Installation oder auf die Nichtbeachtung der in der Bedienungsanleitung enthaltenen Regeln für den korrekten Betrieb zurückzuführen ist,
  - d. das Produkt für andere Zwecke als den Hausgebrauch verwendet wird,
  - e. während des Transports entstandenen Schäden.
10. Der Kunde hat Anspruch auf die folgenden kostenlosen Entschädigungen:
  - a. Produktreparatur,
  - b. Produktaustausch,
  - c. reduzierter Preis,
  - d. Beendigung eines Vertrages und voller Kostenersatz.
11. So melden Sie einen Schadenfall:s
  - a. Präsentieren Sie das Produkt oder seinen gemeldeten Teil.
  - b. Legen Sie den Kaufbeleg mit Namen und Adresse des Verkäufers, Kaufdatum und -ort sowie Produkttyp oder eine gültige Garantiekarte mit Stempel der Verkaufsstelle vor.

- c. Wird das Produkt verschmutzt angeliefert, kann der technische Dienst die Annahme verweigern oder es auf Kosten des Kunden nach dessen schriftlicher Zustimmung reinigen.
- 12. Wird der Reklamation stattgegeben, wird das Gerät repariert oder durch ein neues ersetzt, oder der Kunde erhält eine Erstattung. Die Transportkosten für den Service des Herstellers decken den Service ab.
- 13. Wird die Reklamation abgelehnt, erhält der Kunde eine ausführliche Begründung für die Entscheidung und das Gerät wird ihm innerhalb von 14 Tagen nach Bekanntgabe der Entscheidung auf seine Kosten zugesandt.

### **Inanspruchnahme**

Umgang mit Elektro- und Elektronik-Altgeräten (WEEE-Gesetzgebung).

Die Kennzeichnung auf der Verpackung, dem Zubehör oder der Gebrauchsanweisung weist darauf hin, dass Altgeräte und beigefügtes elektronisches Zubehör nicht zusammen mit anderem Hausmüll in die Hausmülltonne gegeben werden dürfen.

Unsachgemäßer Umgang mit Elektronikschrott kann dazu führen, dass Schadstoffe in die Umwelt gelangen oder die Gesundheit durch unsachgemäße Entsorgung gefährdet wird. Trennen Sie diesen Abfall von anderen Abfällen und recyceln Sie ihn, damit die Rohstoffe wiederverwendet werden können. Beim Recycling ist die Wiederverwendung von Rohstoffen erlaubt.

## Инструкции за безопасност и предупреждение

Моля, прочетете внимателно това ръководство, за да разберете по-добре как да използвате продукта. По време на употреба трябва да се спазват някои основни съвети за безопасност, включително следните.

- Винаги се уверявайте, че преклочвателят ON/OFF се използва със сухи ръце. Мокрите ръце могат да причинят електрически удар, пожар или нараняване.
- Захранващият блок трябва да бъде винаги сух.
- Забранено е усукването, стискането или натискането на захранващия кабел. Винаги пазете захранващия кабел от огън и топлина. Не режете захранващия кабел и не го сменяйте сами.
- Не използвайте устройството с повреден кабел или щепсел.
- От съображения за безопасност се уверете, че е извършено заземяване. Не свързвайте захранващия кабел към газови или водопроводни тръби, телефонна линия и др.
- Пазете устройството и захранващия кабел далеч от деца.
- Не разглобявайте и не ремонтирайте устройството сами.
- Не поставяйте пръсти, метални приспособления или други предмети във входа, докато той работи. Тези действия могат да доведат до нараняване на хора, злополука или повреда на устройството.
- Когато използвате устройството, внимавайте за вратовръзки, колиета, шалове и др. за да не попаднат във входа.
- Устройството няма да се включи, докато не бъде напълно сглобено правилно.
- Не разглобявайте частите на устройството, докато то работи.
- Винаги се уверявайте, че капакът на сокоизстисквачката е здраво закрепен на мястото си, преди да включите двигателя.
- Ако винтът за сокоизстискване е спрял, завъртете копчето за функциите наляво за 3-5 секунди и когато обратната предавка спре напълно, завъртете отново копчето за функциите надясно. Ако устройството все още не работи, това означава повреда. Ако прекъсванията се повтарят, това може да означава повреда на устройството.
- Използвайте само буталото, доставено с устройството, за да вкарате съставките във входа.
- Не поставяйте твърди предмети в сокоизстисквачката, включително твърди плодови семена.
- Не поставяйте в уреда плодове, консервирани в алкохол, мед, захар и др.
- Не работете непрекъснато със сокоизстисквачката за повече от 20 минути. Прегряването може да доведе до повреда на устройството. Ако използвате устройството за по-дълъг период от време, спрете го и го оставете за няколко минути. След почивката устройството може да се използва отново.
- Ако от устройството излиза странен звук, миризма или дим, незабавно го изключете.
- Ако се установи изтичане на газ от газовата инсталация, не свързвайте захранващия кабел. Незабавно проветрете добре помещението.
- След приключване на работата изключете захранващия кабел от контакта.
- Не почиствайте устройството при високи температури (над 80°).
- Не поставяйте захранващия блок в съдомиялна машина, микровълнова печка и др. Компонентите, които са в пряк контакт с храна - капакът, купата, винтът, цедката и въртящата се четка - могат да се мият в съдомиялна машина.
- Теглото на устройството е 5,1 кг. Дръжте устройството здраво с две ръце, когато го премествате.
- Преместете устройството, като държите здраво захранващия блок с две ръце. Не премествайте устройството, като държите купата за сок или капака на барабана, защото тези части не са стабилни и устройството може да падне.
- Не излагайте устройството на падане или силни вибрации.
- Бавната сокоизстисквачка се използва само за изстискване на сурови плодове или зеленчуци и не е подходяща за изстискване на масло.
- Влакните зеленчуци, като целина, ревен и др., трябва да се срежат напречно на влакната преди изстискване, за да не се увият около винта за изцеждане на сок.
- Билките с дълги стъбла трябва да се нарежат на по-малки парчета, за да не се увият около винта за изцеждане на сок.
- Плодовете с твърди семена, като малини, боровинки, къпини, трябва да се изстискват заедно с други плодове, като се редуват, тъй като малките твърди семена могат да се натрупат и да блокират изхода за пулпа.

### Функции на продукта

Сокоизстисквачката 4Swiss WB025 има най-големия вход с ширина 13 cm, което означава, че плодовете и зеленчуците могат да се поставят цели. Машината ще изстиска цели ябълки, портокали, моркови и други плодове и зеленчуци, без да е необходимо първо да ги режете. Това прави изстискването ефективно, работата интуитивна, а почистването бързо и безпроблемно. Сокоизстисквачката е снабдена със система за защита от ензими EPS (Enzyme Protection System), което означава, че не генерира топлина или триене при изстискването на сока. Това гарантира, че изстисканите сокове са пълни с естествени ензими и хранителни вещества. Сокът е годен за консумация през следващите 48 часа.

## Технически параметри

Име на продукта: бавна сокоизстисквачка

Модел: WB025

Напрежение: 220 - 240 V

Честота: 50 Hz

Мощност: 250 W

Скорост: 37 грт

Дължина на кабела: 90 см

Двигател: еднофазен асинхронен двигател

Време за работа: по-малко от 20 минути непрекъсната работа

Тегло: 5,1 kg

Външни размери: 209,5\*200,5\*436,5 mm

## Описание на основната единица

### Илюстрация № 1

1. Капак на барабана
2. Винт за изцеждане на сок
3. Купа за изцеждане на сок
4. Захранващ блок
5. Копче (старт / стоп / реверс)
6. Четка за почистване
7. Тласкач
8. Контейнер за сок
9. Контейнер за целулоза

## Инструкции за сглобяване

### Илюстрация № 2

1. Подравнете изходите за сок и пулпа на правилните места и внимателно натиснете купата за сок надолу.
2. Вкарайте точно винта за сокоизстискване в цедката, като го завъртите внимателно, ако е необходимо. Ако винтът за сокоизстискване не е натиснат правилно, няма да е възможно да се покрие купата за сокоизстискване с капака на барабана и да се затвори устройството.
3. Поставете отворения капак на барабана отгоре и след това го завъртете по посока на часовниковата стрелка, докато стрелката започне да сочи към затворения катинар.

## Голям и малък вход

4Swiss WB025 бавна сокоизстисквачка има двоен безопасен вход - един, в който можете да поставяте големи съставки (напр. ябълки, портокали, цвекло), и друг по-малък в капака, в който можете да поставяте по-малки и по-дълги плодове/зеленчуци (напр. моркови, листни съставки, семена от нар и др.)

**Забележка:** Преди да използвате големия вход, трябва да отключите капака.

## Изход за целулоза

### Илюстрация № 3

Преди да извадите, натиснете внимателно гуменото уплътнение в отвора на изхода за пулпа. Ако имате някакви проблеми с правилното поставяне на уплътнението, навлажнете го леко с вода. След приключване на работата, докато миете устройството, извадете гуменото уплътнение от изхода за пулпа.

## Настройване и първа употреба

1. Завъртете копчето за функциите надясно, за да стартирате двигателя (извличане на сок).
2. Поставете плодовете/зеленчуците във входа, като използвате бутало, ако е необходимо. Поставете съставките бавно, една по една. Започнете с меки плодове или зеленчуци. Най-чистият сок се извлича от студени плодове направо от хладилника.
3. Завъртете функционалното копче в централно положение, за да спрете двигателя.

**Ако винтът за сокоизстискване се заклеци или спре:**

1. Завъртете функционалното копче в централно положение, за да спрете двигателя.
2. Завъртете функционалното копче наляво за 3-5 секунди.
3. Когато винтът за сокоизстискване спре, завъртете копчето за функциите надясно.

**Забележка:** След изстискване в празното пространство в долната част на винта за изцеждане на сок може да има остатъци от пулпа.

### **Инструкции за разглобяване**

1. Отворете капака на барабана, завъртете капака на барабана обратно на часовниковата стрелка, докато стрелката посочи отворения катинар, след което го извадете.
2. Издърпайте винта за сокоизстискване вертикално. Ако е трудно да го извадите директно, леко го разклатете наляво и надясно, преди да го извадите отново.
3. Затворете предпазния клапан на изхода за сок и издърпайте купата за сок вертикално.

### **Почистване и съхранение**

**Почистване на капака на барабана, винта и оцветителя**

След разглобяване изплакнете филтъра, винта, капака и буталото под топла течаща вода и, ако е необходимо, измийте компонентите в топла вода с малко количество течност за миене на съдове. Ако цедката е замърсена с остатъци от храна, използвайте включената в комплекта четка, за да ги отстраните. Препоръчваме ви да почиствате цедката с четка под течаща вода. Ако цедката е силно замърсена или по нея има засъхнали остатъци от храна, накиснете я в топла вода с течност за около 10 минути. Запушените отвори на цедката ще намалят добива на сок при следващото изстискване. Изплакнете и избършете всички части до сухо.

**Почистване на съда за сок**

1. Отворете клапана против капене и внимателно го извадете от изхода.
2. Отстранете силиконовото уплътнение в центъра на купата.
3. Разклатете силиконовото уплътнение на дъното на купата, което предотвратява изтичането на пулпата.
4. Измийте купата, отвора за сок и пулпа и силиконовото уплътнение под течаща топла вода. Ако е необходимо, добавете малко количество течност за миене на съдове. Можете да отстраните остатъците от храна с противоположния край на четка за почистване. Изплакнете и избършете частите до сухо.

**Почистване на захранващия блок**

Избършете основата на двигателя с леко навлажнена мека кърпа.

**Съхранение**

Уверете се, че всички части са чисти и сухи, преди да ги съхранявате. Съхранявайте сокоизстисквачката във вертикално положение на сухо и добре проветриво място. Не поставяйте никакви предмети върху устройството. Винаги съхранявайте всички части на места, недостъпни за деца.

### **Отстраняване на неизправности**

Следните проблеми не означават непременно, че устройството е повредено. Моля, прочетете следващия раздел, за да научите прости решения на често срещаните проблеми.

**Двигателят е блокирал / спрял или не иска да се стартира**

- Проверете дали захранващият кабел е правилно свързан
- Проверете дали купата за сокове и капакът на барабана са правилно сглобени.
- Проверете дали устройството е сглобено съгласно ръководството.

**Купата за сокоизстискване е заклецена и не може да се демонтира от захранващия блок.**

- Проверете дали има останали съставки в купата за сокове.
- Проверете дали в купата за сок няма други предмети.
- Завъртете функционалното копче наляво за 3-5 секунди. Повторете това действие 2-3 пъти. След това издърпайте купата за сок нагоре.

#### Сокоизстисквачката спря по време на извличането.

- Сокоизстисквачката спря по време на извличане
- Проверете дали в купата за сокове няма прекалено много съставки.
- Проверете дали сокоизстисквачката не е била използвана непрекъснато повече от 30 минути.
- Ако сокоизстисквачката спре, защото е работила твърде дълго, изключете я за няколко минути и отново я включете.
- Не поставяйте повече плодове на входа на продукти, които вече са там и все още не са извлечени.

#### Драскотини по винта за сокоизстискване.

- Появяват се незначителни драскотини от правилното извличане на сока. Това е нормална характеристика на устройството.

#### Изтичане на сок от съда за сок.

- Проверете дали гуменото уплътнение е поставено правилно в изхода за пулпа.
- Проверете дали в купата за сокове няма прекалено много съставки.
- Поставете приготвените съставки поотделно, една по една.

#### Купата за сокове се разклаща.

- Нормално е винтът за изцеждане на сок и цедката да вибрират и това се дължи на работещия мотор.

### Гаранционни срокове и условия

1. Продуктът се предлага с 24-месечна гаранция от производителя, предоставена от: Morele.net sp. z o.o., al. Jana Pawła II 43b, 31-864 Kraków, NIP: PL9451972201.
2. Оплакванията/гаранционните ремонти трябва да се съобщават чрез формуляра за гаранция/сервиз, наличен на уебсайта morele.net.
3. Гаранцията покрива само скрити дефекти, които се дължат на производителя.
4. Рекламацията се обработва от точката на продажба или от техническия сервиз по гаранцията, ако Клиентът а. валидно доказателство за покупка с датата на продажба, б. докладвания продукт или дефектна част. В случай на дистанционна покупка гаранционната карта е валидна само с доказателство за покупка (касова бележка/фактура).
5. Искът се решава в рамките на 14 дни след докладването от страна на Клиента.
6. Производствените дефекти, установени по време на гаранционния период, се отстраняват безплатно в рамките на 21 дни от доставката на продукта до мястото на продажба или до техническия сервиз.
7. Ако за ремонта трябва да се внесат части, периодът на гаранционния ремонт може да бъде удължен с времето, необходимо за внасяне на частите, но не повече от 40 дни.
8. Изключения от гаранцията:
  - a. механични повреди и свързани с тях дефекти,
  - b. повреди и дефекти в резултат на неправилна употреба и неподходящо съхранение, сглобяване и поддръжка,
  - c. повреда и износване на такива консумативи,
  - d. Съгласно ръководството дейностите, свързани с монтажа или поддръжката, са задължение на потребителя.
9. Гаранцията не се прилага, когато:
  - a. срокът му на валидност е изтекъл,
  - b. Клиентът е ремонтирал или модифицирал продукта, като е използвал неоригинални части,
  - c. дефектът е резултат от неправилен монтаж или неспазване на правилата за правилна експлоатация, посочени в ръководството,
  - d. продуктът се използва за цели, различни от домашната употреба,
  - e. повреда, възникнала по време на транспортиране.
10. Клиентът има право на следното безплатно обезщетение:
  - a. ремонт на продукта,
  - b. замяна на продукта,
  - c. намалена цена,
  - d. прекратяване на договора и пълно компенсиране на разходите.
11. За да съобщите за претенция:
  - a. Представете продукта или докладваната част от него.
  - b. Представете доказателство за покупката с името и адреса на продавача, датата и мястото на покупката и вида на продукта или валидна гаранционна карта с печат от мястото на продажба.
  - c. Ако продуктът е доставен мръсен, техническата служба може да откаже да го приеме или да го почисти за сметка на Клиента, след като получи писменото му одобрение.

12. Ако рекламацията бъде приета, устройството се ремонтира или заменя с ново, или на клиента се възстановяват разходите. Транспортните разходи от сервиза на производителя покриват услугата.
13. Ако рекламацията бъде отхвърлена, на клиента се предоставя подробна обосновка за решението и оборудването му се изпраща за негова сметка в рамките на 14 дни от предоставянето на решението.

### **Използване**

Работа с излезли от употреба отпадъци от електрическо и електронно оборудване (законодателство за ОЕЕО).

Маркировката върху опаковката, аксесоарите или ръководството за употреба показва, че излязлото от употреба оборудване и приложените към него електронни аксесоари не трябва да се поставят в контейнери за битови отпадъци заедно с други битови отпадъци.

Неправилното боравене с електронни отпадъци може да доведе до попадане на замърсители в околната среда или до рискове за здравето поради неподходящо изхвърляне. Отделете тези отпадъци от другите отпадъци и ги рециклирайте, за да могат суровините да бъдат използвани отново. За рециклирането те позволяват повторната употреба на суровините.

## Bezpečnostní pokyny a upozornění

Pečlivě si přečtěte tuto příručku, abyste lépe porozuměli používání výrobku. Při používání je třeba dodržovat některé základní bezpečnostní pokyny, včetně následujících.

- Vždy se ujistěte, že spínač ON/OFF používáte suchýma rukama. Mokré ruce mohou způsobit úraz elektrickým proudem, požár nebo zranění.
- Napájecí jednotka musí být vždy suchá.
- Je zakázáno kroutit, mačkat nebo tlačit napájecí kabel. Napájecí kabel vždy uchovávejte mimo dosah ohně a tepla. Napájecí kabel sami neodstříhujte ani nevyměňujte.
- Nepoužívejte zařízení s poškozeným kabelem nebo zástrčkou.
- Z bezpečnostních důvodů se ujistěte, že je provedeno uzemnění. Nepřipojujte napájecí kabel k plynovému nebo vodovodnímu potrubí, telefonnímu vedení atd.
- Přístroj a napájecí kabel uchovávejte mimo dosah dětí.
- Zařízení sami nerozebírejte ani neopravujte.
- Nevkládejte prsty, kovová zařízení ani jiné předměty do vstupního otvoru, pokud je v provozu. Tyto činnosti mohou vést ke zranění osob, nehodě nebo poškození přístroje.
- Při používání přístroje dávejte pozor na kravaty, náhrdelníky, šátky apod. Aby se nedostaly do vstupu.
- Přístroj se zapne až po jeho úplném sestavení.
- Nerozebírejte části přístroje za provozu.
- Před zapnutím motoru se vždy ujistěte, že je kryt odšťavňovače pevně upevněn.
- Pokud se odšťavňovací šnek zastavil, otočte funkčním knoflíkem doleva na 3-5 sekund a po úplném zastavení zpětného chodu opět otočte funkčním knoflíkem doprava. Pokud zařízení stále nefunguje, znamená to poruchu. Pokud se přerušení opakují, může to znamenat poškození zařízení.
- K zatlačení přísad do vstupního otvoru použijte pouze pěchovadlo dodané s přístrojem.
- Do odšťavňovače nevkładejte žádné tvrdé předměty, včetně tvrdých jader ovoce.
- Do přístroje nevkładejte žádné ovoce konzervované v alkoholu, medu, cukru apod.
- Odšťavňovač nepoužívejte nepřetržitě déle než 20 minut. Přehřátí může způsobit poškození přístroje. Pokud přístroj používáte delší dobu, zastavte jej a nechte jej několik minut stát. Po přestávce lze přístroj opět používat.
- Pokud ze zařízení vychází zvláštní zvuk, zápach nebo kouř, okamžitě jej vypněte.
- Pokud je zjištěn únik plynu z plynové instalace, nepřipojujte napájecí kabel. Místnost ihned důkladně vyvětrejte.
- Po ukončení práce odpojte napájecí kabel ze zásuvky.
- Přístroj nečistěte při vysokých teplotách (nad 80°).
- Nevkládejte napájecí jednotku do myčky nádobí, mikrovlnné trouby apod. Součásti, které přicházejí do přímého styku s potravinami - viko, mísa, šroub, sítko a rotační kartáč - lze mýt v myčce nádobí.
- Zařízení váží 5,1 kg. Při přenášení držte zařízení pevně oběma rukama.
- Zařízením pohybujte tak, že oběma rukama pevně držíte napájecí jednotku. Nepřemisťujte zařízení držením odšťavňovací mísy nebo víka bubny, protože tyto části nejsou stabilní a zařízení může spadnout.
- Nevystavujte zařízení pádu nebo silným vibracím.
- Pomalý odšťavňovač se používá pouze k odšťavňování syrového ovoce nebo zeleniny a není vhodný k odšťavňování oleje.
- Vláknotou zeleninu, jako je celer, rebarbora apod., je třeba před lisováním rozříznout napříč vlákny, aby se neobtáčela kolem odšťavňovacího šneku.
- Bylinky s dlouhými stonky nakrájejte na menší kousky, aby se neomotaly kolem odšťavňovacího šroubu.
- Ovoce s tvrdými semeny, jako jsou maliny, borůvky, ostružiny, by se mělo lisovat střídavě s ostatním ovocem, protože malá tvrdá semena se mohou nahromadit a zablokovat vývod dužiny.

## Funkce produktu

Odšťavňovač 4Swiss WB025 má největší vstupní otvor o šířce 13 cm, což znamená, že do něj lze vkládat ovoce a zeleninu vcelku. Přístroj vymačká celá jablka, pomeranče, mrkev a další ovoce a zeleninu, aniž byste je museli nejprve krájet. Díky tomu je lisování efektivní, obsluha intuitivní a čištění rychlé a bezproblémové. Odšťavňovač je vybaven systémem EPS (Enzyme Protection System), což znamená, že při lisování šťávy nevzniká teplo ani tření. Díky tomu jsou vylisované šťávy plné přírodních enzymů a živin. Štáva je vhodná ke konzumaci po dobu následujících 48 hodin.

## Technické parametry

Název produktu: pomalý odšťavňovač  
Model: WB025  
Napětí: 220 - 240 V  
Frekvence: 50 Hz  
Výkon: 250 W  
Otáčky: 37 rpm  
Délka kabelu: 90 cm

Motor: jednofázový indukční motor  
Doba provozu: méně než 20 minut nepřetržitého provozu  
Hmotnost: 5,1 kg  
Vnější rozměry: 209,5\*200,5\*436,5 mm

## Popis hlavní jednotky

Ilustrace č. 1

1. Víko bubnu
2. Odšťavňovací šroub
3. Mísa na odšťavňování
4. Napájecí jednotka
5. Knoflík (start / stop / zpětný chod)
6. Čističí kartáč
7. Tlačítko
8. Nádoba na šťávu
9. Kontejner na buničinu

## Návod k montáži

Ilustrace č. 2

1. Vyrovnajte vývody na šťávu a dužinu na správných místech a jemně přitlačte odšťavňovací mísu dolů.
2. Přesně zasuňte odšťavňovací šroub do sítka a v případě potřeby jím jemně otočte. Pokud není odšťavňovací šroub správně zatlačen, nebude možné odšťavňovací nádobu zakrýt víkem bubnu a přístroj zavřít.
3. Nasaďte otevřené víko bubnu a otáčejte jím ve směru hodinových ručiček, dokud šipka neukazuje na zavřený visací zámek.

## Velký a malý přívod

4Swiss WB025 pomalý odšťavňovač má dvojitý bezpečný vstup - jeden, do kterého můžete vkládat velké suroviny (např. jablka, pomeranče, červenou řepu), a druhý menší ve víku, kam můžete vkládat menší a delší ovoce/zeleninu (např. mrkev, listové suroviny, semínka granátového jablka atd.).

**Poznámka:** Před použitím velkého přívodu je třeba odemknout kryt.

## Výdejní místo celulózy

Ilustrace č. 3

Před vyjmutím opatrně zatlačte pryžové těsnění do otvoru ve vývodu dužiny. Pokud máte potíže se správným umístěním těsnění, navlhčete jej jemně vodou. Po skončení práce, při mytí přístroje, vyjměte gumové těsnění z vývodu dužiny.

## Nastavení a první použití

1. Otočením funkčního knoflíku doprava spustíte motor (odšťavňování).
2. V případě potřeby vložte ovoce/zeleninu do vstupního otvoru pomocí pýchovačů. Přísady vkládejte pomalu, jednu po druhé. Začněte měkkým ovocem nebo zeleninou. Nejčistší šťávu získáte ze studeného ovoce přímo z lednice.
3. Otočením funkčního knoflíku do střední polohy motor zastavíte.

**Pokud se odšťavňovací šroub zasekne nebo zastaví:**

1. Otočením funkčního knoflíku do střední polohy motor zastavíte.
2. Otočte funkčním knoflíkem doleva na 3-5 sekund.
3. Když se odšťavňovací šroub zastaví, otočte funkčním knoflíkem doprava.

**Poznámka:** Po odšťavnění může být v prázdném prostoru na dně odšťavňovacího šneku zbytek dužiny.

## Pokyny pro demontáž

1. Otevřete kryt víka bubnu, otočte víkem bubnu proti směru hodinových ručiček, dokud šipka neukazuje na otevřený visací zámek, a poté jej vytáhněte.
2. Vytáhněte odšťavňovací šroub ve svislé poloze. Pokud je obtížné jej vytáhnout přímo, jemně jím zatřeste doleva a doprava, než jej znovu vytáhněte.
3. Zavřete netěsnící ventil na výstupu šťávy a vytáhněte odšťavňovací mísu do svislé polohy.

## Čištění a skladování

### Čištění víka bubnu, šroubu a mořidla

Po demontáži opláchněte sítko, šroub, víko a píst pod teplou tekoucí vodou a v případě potřeby umyjte součásti v teplé vodě s malým množstvím prostředku na mytí nádobí. Pokud je sítko znečištěno zbytky potravin, použijte k jejich odstranění přiložený kartáček. Doporučujeme čistit sítko kartáčkem pod tekoucí vodou. Pokud je sítko silně znečištěné nebo jsou na něm zaschlé zbytky jídla, namočte jej do teplé vody s tekutinou na přibližně 10 minut. Ucpané otvory v sítku sniží výtěžnost šťávy při dalším lisování. Všechny části opláchněte a otřete do sucha.

### Čištění nádoby na šťávu

1. Otevřete ventil proti odkapávání a opatrně jej vyjměte z vývodu.
2. Odstraňte silikonové těsnění uprostřed mísy.
3. Uvolněte silikonové těsnění na dně mísy, které zabraňuje úniku dužiny.
4. Misku, vývod na šťávu a dužinu a silikonové těsnění umyjte pod tekoucí teplou vodou. V případě potřeby přidejte malé množství prostředku na mytí nádobí. Zbytky jídla můžete odstranit opačným koncem čistícího kartáčku. Díly opláchněte a otřete do sucha.

### Čištění pohonné jednotky

Základnu motoru otřete mírně navlhčeným měkkým hadříkem.

### Úložiště

Před uskladněním se ujistěte, že jsou všechny díly čisté a suché. Odšťavňovač skladujte ve vislé poloze na suchém a dobře větraném místě. Na přístroj nepokládejte žádné předměty. Všechny části vždy uchovávejte mimo dosah dětí.

## Řešení problémů

Následující problémy nemusí nutně znamenat, že je zařízení vadné. Přečtěte si prosím následující část, kde se dozvíte jednoduchá řešení běžných problémů.

### Motor se zablokoval / zastavil nebo nechce nastartovat.

- Zkontrolujte, zda je správně připojen napájecí kabel
- Zkontrolujte, zda jsou odšťavňovací mísa a víko bubnu správně sestaveny.
- Zkontrolujte, zda je přístroj sestaven podle návodu.

### Odšťavňovací mísa je zaseknutá a nelze ji odpojit od pohonné jednotky.

- Zkontrolujte, zda v odšťavňovací míse nezůstaly nějaké přísady.
- Zkontrolujte, zda se v odšťavňovací míse nenachází jiné předměty.
- Otočte funkčním knoflíkem doleva na 3-5 sekund. Tento úkon opakujte 2-3krát. Poté odšťavňovací misu vytáhněte nahoru.

### Odšťavňovač se během extrakce zastavil.

- Odšťavňovač se během extrakce zastavil
- Zkontrolujte, zda není v odšťavňovací míse příliš mnoho ingrediencí.
- Zkontrolujte, zda nebyl odšťavňovač používán nepřetržitě déle než 30 minut.
- Pokud se odšťavňovač zastaví, protože pracoval příliš dlouho, vypněte jej na několik minut a znovu zapněte.
- Nevkládejte další plody do přívodu produktů, které tam již jsou a ještě nebyly vytěženy.

### Škrábance na odšťavňovacím šroubu.

- Drobné škrábance vznikají při správné extrakci šťávy. Jedná se o běžnou vlastnost zařízení.

### Šťáva vytékající z odšťavňovací mísy.

- Zkontrolujte, zda je gumové těsnění správně umístěno ve vývodu dužiny.
- Zkontrolujte, zda není v odšťavňovací míse příliš mnoho ingrediencí.
- Připravené ingredience vkládejte zvlášť, vždy po jednom kusu.

## Odšťavňovací mísa se otřásá.

- Vibrace odšťavňovacího šneku a sítka jsou normální a pocházejí z pracovního motoru.

## Záruční podmínky

1. Na výrobek se vztahuje 24měsíční záruka výrobce, kterou poskytuje: z o.o., al. Jana Pawła II 43b, 31-864 Kraków, NIP: PL9451972201.
2. Reklamacie / záruční opravy je třeba hlásit prostřednictvím záručního / servisního formuláře, který je k dispozici na webových stránkách morele.net.
3. Záruka se vztahuje pouze na skryté vady způsobené výrobcem.
4. Reklamacie vyřizuje prodejní místo nebo technický servis v rámci záruky, pokud zákazník .
  - a. platný doklad o koupi s datem prodeje,
  - b. nahlášený výrobek nebo vadný díl. V případě nákupu na dálku je záruční list platný pouze s dokladem o koupi (účtenka/faktura).
5. Reklamacie je vyřízena do 14 dnů od nahlášení zákazníkem.
6. Výrobní vady zjištěné během záruční doby budou bezplatně opraveny do 21 dnů od dodání výrobku na prodejní místo nebo do technického servisu.
7. Pokud je pro opravu nutné dovést díly, může být doba záruční opravy prodloužena o dobu potřebnou k dovozu dílu, nejdéle však o 40 dní.
8. Výjimky ze záruky:
  - a. mechanické poškození a související závady,
  - b. poškození a závady vzniklé nesprávným používáním a nevhodným skladováním, montáží a údržbou,
  - c. poškození a opotřebení těchto spotřebních prvků,
  - d. Podle příručky jsou činnosti spojené s montáží nebo údržbou povinností uživatele.
9. Záruka se nevztahuje na:
  - a. je po uplynutí doby platnosti,
  - b. zákazník výrobek opravil nebo upravil s použitím neoriginálních dílů,
  - c. závada vznikla v důsledku nesprávné instalace nebo nedodržení pravidel správné obsluhy podle návodu,
  - d. výrobek se používá k jiným účelům než pro domácnost,
  - e. došlo k poškození během přepravy.
10. Zákazník má nárok na následující bezplatnou náhradu:
  - a. oprava výrobku,
  - b. výměna výrobku,
  - c. snížená cena,
  - d. vypovězení smlouvy a plnou náhradu nákladů.
11. Nahlášení pojistné události:
  - a. Představte výrobek nebo jeho nahlášenou část.
  - b. Předložte doklad o koupi s uvedením jména a adresy prodejce, data a místa nákupu a typu výrobku nebo platný záruční list s razítkem prodejního místa.
  - c. Pokud je výrobek dodán znečištěný, může jej technický servis po obdržení písemného souhlasu zákazníka odmítnout převzít nebo jej na jeho náklady vyčistit.
12. Pokud je reklamacie uznána, je zařízení opraveno nebo vyměněno za nové, případně je zákazníkovi vrácena částka. Náklady na dopravu ze servisu výrobce pokrývá servis.
13. Pokud je reklamacie zamítnuta, je zákazníkovi poskytnuto podrobné odůvodnění rozhodnutí a zařízení je mu zasláno na jeho náklady do 14 dnů od poskytnutí rozhodnutí.

## Využití

Nakládání s odpadem z elektrických a elektronických zařízení s ukončenou životností (právní předpisy o OEEZ).

Označení na obalu, příslušenství nebo v návodu k použití uvádí, že vyřazené zařízení a připojené elektronické příslušenství by nemělo být odkládáno do kontejnerů na komunální odpad společně s ostatním domovním odpadem.

Nesprávné nakládání s elektronickým odpadem může mít za následek vniknutí kontaminantů do životního prostředí nebo ohrožení zdraví v důsledku nevhodné likvidace. Oddělte tento odpad od ostatního odpadu a recyklujte jej, aby mohly být suroviny znovu použity. Pro recyklaci umožňují opětovné použití surovin.

## Sikkerhedsinstruktioner og -meddelelser

Læs denne vejledning omhyggeligt for bedre at forstå, hvordan du bruger produktet. Nogle vigtige sikkerhedstips, herunder følgende, skal overholdes under brug.

- Sørg altid for, at ON/OFF-kontakten bruges med tørre hænder. Våde hænder kan forårsage elektrisk stød, brand eller personskade.
- Strømforsyningen skal altid være tør.
- Det er forbudt at vride, klemme eller trykke på netledningen. Hold altid netledningen væk fra ild og varme. Du må ikke selv klippe netledningen over eller udskifte den.
- Brug ikke enheden med en beskadiget ledning eller et beskadiget stik.
- Af sikkerhedsmæssige årsager skal du sørge for, at der er jordforbindelse. Tilslut ikke en netledning til gas- eller vandrør, telefonlinje osv.
- Hold enheden og netledningen væk fra børn.
- Du må ikke selv skille enheden ad eller reparere den.
- Stik ikke fingre, metaludstyr eller andre genstande ind i indgangen, mens den er i drift. Det kan resultere i personskade, ulykke eller beskadigelse af enheden.
- Når du bruger apparatet, skal du passe på slips, halskæder, tørklæder osv. Så de ikke kommer ind i indløbet.
- Enheden vil ikke tænde, før den er samlet helt korrekt.
- Skil ikke dele af enheden ad, mens den er i drift.
- Sørg altid for, at juicerens dæksel er spændt godt fast, før motoren tændes.
- Hvis juiceskruen er stoppet, skal du dreje funktionsknappen til venstre i 3-5 sekunder, og når bakgearret er stoppet helt, skal du dreje funktionsknappen til højre igen. Hvis enheden stadig ikke fungerer, betyder det fejl. Hvis afbrydelserne gentages, kan det tyde på, at apparatet er beskadiget.
- Brug kun den medfølgende skubber til at skubbe ingredienser ind i indløbet.
- Læg ikke hårde genstande i juicemaskinen, heller ikke hårde frugtkerner.
- Læg ikke frugter, der er konserveret i alkohol, honning, sukker osv. i apparatet.
- Brug ikke saftpresseren uafbrudt i mere end 20 minutter. Overophedning kan beskadige apparatet. Hvis du bruger apparatet i længere tid, skal du stoppe det og lade det stå i et par minutter. Efter pausen kan apparatet bruges igen.
- Hvis der kommer en mærkelig lyd, lugt eller røg ud af apparatet, skal du straks slukke for det.
- Hvis der registreres gasudslip fra gasinstallationen, må du ikke tilslutte netledningen. Luft straks grundigt ud i rummet.
- Tag netledningen ud af stikkontakten, når du er færdig med at arbejde.
- Rengør ikke enheden ved høje temperaturer (over 80°).
- Sæt ikke strømforsyningen i opvaskemaskinen, mikrobølgeovnen osv. Komponenter i direkte kontakt med fødevarer - låget, skålen, skruen, sien og den roterende børste tåler opvaskemaskine.
- Apparatet vejer 5,1 kg. Hold enheden fast med to hænder, når du flytter den.
- Flyt enheden ved at holde godt fast i strømforsyningen med to hænder. Flyt ikke apparatet ved at holde i juiceskålen eller tromlelåget, da disse dele ikke er stabile, og apparatet kan falde ned.
- Udsæt ikke enheden for fald eller kraftige vibrationer.
- Slowjuiceren bruges kun til at presse rå frugt eller grøntsager og er ikke egnet til at presse olie.
- Fiberholdige grøntsager som selleri, rabarber osv. skal skæres på tværs af fibrene, før de presses, så de ikke vikler sig rundt om juiceskruen.
- Krydderurter med lange stilke skal skæres i mindre stykker, så de ikke vikler sig om juiceskruen.
- Frugter med hårde kerner som hindbær, blåbær og brombær skal presses sammen med andre frugter skiftevis, fordi små hårde kerner kan samle sig og blokere frugtkødsudløbet.

## Produktfunktioner

4Swiss WB025-juiceren har det største indløb med en bredde på 13 cm, hvilket betyder, at frugt og grøntsager kan puttes i hele. Maskinen presser hele æbler, appelsiner, gulerødder og andre frugter og grøntsager, uden at det er nødvendigt at skære dem først. Det gør presningen effektiv, betjeningen intuitiv og rengøringen hurtig og problemfri. Juicepresseren har et EPS (Enzyme Protection System), hvilket betyder, at den ikke genererer varme eller friktion, når den presser saften. Det sikrer, at den pressede juice er fuld af naturlige enzymer og næringsstoffer. Juicen kan bruges de næste 48 timer.

## Tekniske parametre

Produktnavn: slowjuicer  
Model: WB025  
Spænding: 220 - 240 V  
Frekvens: 50 Hz  
Effekt: 250 W  
Hastighed: 37 rpm  
Kabellængde: 90 cm  
Motor: enfaset induktionsmotor

Driftstid: mindre end 20 minutters kontinuerlig drift  
Vægt: 5,1 kg  
Udvendige dimensioner: 209,5\*200,5\*436,5 mm

## Beskrivelse af hovedenheden

Illustration nr. 1

1. Låg til tromle
2. Juiceskrue
3. Juiceskål
4. Strømforsyningen
5. Knap (start/stop/baglæns)
6. Rengøringsbørste
7. Skubber
8. Beholder til juice
9. Beholder til papirmasse

## Samlevejledning

Illustration nr. 2

1. Placer udløbene til saft og frugtkød de rigtige steder, og tryk forsigtigt saftskålen ned.
2. Skub præcis saftskruen ind i sien, og drej den forsigtigt om nødvendigt. Hvis juiceskruen ikke trykkes korrekt ind, er det ikke muligt at dække juiceskålen med tromlelåget og lukke apparatet.
3. Læg det åbne tromlelåg ovenpå, og drej det med uret, indtil pilen peger på den lukkede hængelås.

## Stort og lille indløb

4Swiss WB025 slowjuicer har et dobbelt sikkert indløb - et, hvor du kan lægge store ingredienser i (f.eks. æbler, appelsiner, rødbeder) og et andet mindre i låget, hvor du kan lægge mindre og længere frugter/grøntsager i (f.eks. gulerødder, grønne ingredienser, granatæblekerner osv.).

**Bemærk:** Før du bruger det store indløb, skal du låse dækslet op.

## Udløb for papirmasse

Illustration nr. 3

Før du trækker ud, skal du forsigtigt trykke gummipakningen ind i hullet i papirmasseudløbet. Hvis du har problemer med at placere tætningen korrekt, skal du fugte den forsigtigt med vand. Efter endt arbejde, mens du vasker enheden, skal du fjerne gummipakningen fra pulpuudløbet.

## Opsætning og første brug

1. Drej funktionsknappen til højre for at starte motoren (saftudtrækning).
2. Sæt frugt/grøntsager i indløbet ved hjælp af en skubber, hvis det er nødvendigt. Indsæt ingredienserne langsomt, en efter en. Start med bløde frugter eller grøntsager. Den klareste juice udvindes af kolde frugter direkte fra køleskabet.
3. Drej funktionsknappen til midterpositionen for at stoppe motoren.

**Hvis juiceskruen sætter sig fast eller stopper:**

1. Drej funktionsknappen til midterpositionen for at stoppe motoren.
2. Drej funktionsknappen til venstre i 3-5 sekunder.
3. Når juiceskruen stopper, skal du dreje funktionsknappen til højre.

**Bemærk:** Efter udtrækning kan der være nogle rester af frugtkød i det tomme rum i bunden af juiceskruen.

## Instruktioner til adskillelse

1. Åbn tromlelåget, drej tromlelåget mod uret, indtil pilen peger på den åbne hængelås, og træk det derefter ud.
2. Træk juiceskruen lodret ud. Hvis det er svært at trække den direkte ud, skal du ryste den forsigtigt til venstre og højre, før du trækker den ud igen.
3. Luk den lækagesikre ventil ved juiceudløbet, og træk juiceskålen lodret ud.

## Rengøring og opbevaring

### Rengøring af tromlelåg, skrue og pletter

Efter adskillelsen skylles sien, skruen, låget og stemplet under rindende varmt vand, og om nødvendigt vaskes komponenterne i varmt vand med en lille mængde opvaskemiddel. Hvis sien er tilsmudset med madrester, skal du bruge den medfølgende børste til at fjerne dem. Vi anbefaler at rengøre sien med en børste under rindende vand. Hvis sien er meget snavset, eller der er indtørrede madrester på den, skal du lægge den i blød i varmt vand med væske i ca. 10 minutter. Tilstoppede huller i sien vil reducere saftudbyttet ved næste presning. Skyl og tør alle dele af.

### Rengøring af juiceskål

1. Åbn antidryp-ventilen, og fjern den forsigtigt fra udløbet.
2. Fjern silikoneforseglingen i midten af skålen.
3. Løsn silikoneforseglingen i bunden af skålen, som forhindrer massen i at løbe ud.
4. Vask skålen, udløbet til saft og frugtkød og silikoneforseglingen under rindende varmt vand. Tilsæt om nødvendigt en lille smule opvaskemiddel. Du kan fjerne madrester med den modsatte ende af en rengøringsbørste. Skyl og tør delene af.

### Rengøring af strømforsyningen

Tør motorbasen af med en let fugtet, blød klud.

### Opbevaring

Sørg for, at alle dele er rene og tørre, før de opbevares. Opbevar saftpresseren i opretstående stilling på et tørt og godt ventileret sted. Placer ikke nogen genstande på apparatet. Hold altid alle dele uden for børns rækkevidde.

## Fejlfinding

Følgende problemer betyder ikke nødvendigvis, at enheden er defekt. Læs følgende afsnit for at lære enkle løsninger på almindelige problemer.

### Motoren er blokeret/stoppet eller vil ikke starte

- Kontrollér, om netledningen er korrekt tilsluttet
- Kontrollér, om juiceskålen og tromlelåget er samlet korrekt.
- Kontrollér, om enheden er samlet i henhold til manualen.

### Saftskålen sidder fast og kan ikke skilles ad fra maskinen.

- Tjek, om der er nogle ingredienser tilbage i juiceskålen.
- Kontrollér, at der ikke er andre genstande i juiceskålen.
- Drej funktionsknappen til venstre i 3-5 sekunder. Gentag denne handling 2-3 gange. Træk derefter juiceskålen op.

### Juicemaskinen stoppede under udtrækningen.

- Juicepresseren stoppede under udtrækningen
- Tjek, at der ikke er for mange ingredienser i juiceskålen.
- Tjek, om juicemaskinen ikke har været brugt i mere end 30 minutter i træk.
- Hvis juicemaskinen stopper, fordi den har arbejdet for længe, skal du slukke den i et par minutter og tænde den igen.
- Put ikke flere frugter i indløbet af produkter, der allerede er der, og som ikke er udvundet endnu.

### Ridser på juiceskruen.

- Der opstår mindre ridser ved korrekt juiceudtrækning. Dette er en normal egenskab ved enheden.

### Saft, der løber ud af juiceskålen.

- Kontrollér, om gummipakningen sidder korrekt i pulpuvløbet.
- Tjek, at der ikke er for mange ingredienser i juiceskålen.
- Læg de tilberedte ingredienser i hver for sig, et stykke ad gangen.

## Juiceskålen ryster.

- Det er normalt, at juiceskruen og sien vibrerer, og det kommer fra arbejdsmotoren.

## Garantibetingelser og -vilkår

1. Produktet leveres med 24 måneders producentgaranti, udført af: Morele.net sp. z o.o., al. Jana Pawła II 43b, 31-864 Kraków, NIP: PL9451972201.
2. Klager / garantireparationer skal rapporteres via garanti- / serviceformularen, der er tilgængelig på morele.net-webstedet.
3. Garantien dækker kun skjulte fejl, der kan tilskrives producenten.
4. Kravet skal behandles af salgsstedet eller den tekniske service under garantien, hvis kunden
  - a. et gyldigt købsbevis med salgsdato,
  - b. det rapporterede produkt eller den defekte del. I tilfælde af fjernkøb er garantikortet kun gyldigt med købsbevis (kvittering/faktura).
5. Kravet løses inden for 14 dage efter kundens indberetning.
6. Produktionsfejl, der konstateres i garantiperioden, skal repareres gratis inden for 21 dage efter produktets levering til salgsstedet eller den tekniske service.
7. Hvis der skal importeres dele til reparationen, kan garantireparationsperioden forlænges med den tid, det tager at importere delen, dog ikke mere end 40 dage.
8. Undtagelser fra garantien:
  - a. mekaniske skader og relaterede defekter,
  - b. skader og defekter som følge af forkert brug og u hensigtsmæssig opbevaring, montering og vedligeholdelse,
  - c. skader og slid på sådanne forbrugselementer,
  - d. I henhold til manualen er aktiviteter i forbindelse med montering eller vedligeholdelse brugerens forpligtelse.
9. Garantien gælder ikke, når:
  - a. den har overskredet sin gyldighedsperiode,
  - b. at kunden har repareret eller ændret produktet ved hjælp af uoriginale dele,
  - c. fejlen skyldes forkert installation eller manglende overholdelse af reglerne for korrekt betjening i manualen,
  - d. produktet bruges til andre formål end husholdningsbrug,
  - e. skader opstået under transport.
10. Kunden har ret til følgende vederlagsfrie kompensation:
  - a. reparation af produkter,
  - b. produktudskiftning,
  - c. nedsat pris,
  - d. opsigelse af en kontrakt og fuld omkostningskompensation.
11. For at anmelde et krav:
  - a. Præsenter produktet eller dets rapporterede del.
  - b. Fremvis købsbeviset med sælgerens navn og adresse, købsdato og -sted samt produkttype eller et gyldigt garantikort med stempel fra salgsstedet.
  - c. Hvis produktet leveres snavset, kan den tekniske service nægte at tage imod det eller rengøre det for kundens regning efter at have modtaget deres skriftlige godkendelse.
12. Hvis kravet accepteres, repareres enheden eller udskiftes med en ny, eller kunden får refunderet beløbet. Transportomkostninger fra producentens service dækker service.
13. Hvis kravet afvises, får kunden en detaljeret begrundelse for beslutningen, og udstyret sendes til kunden for dennes regning inden for 14 dage efter, at beslutningen er truffet.

## Udnyttelse

Håndtering af udtjent affald fra elektrisk og elektronisk udstyr (WEEE-lovgivning).

Mærkningen på emballagen, tilbehøret eller brugsanvisningen angiver, at udtjent udstyr og tilhørende elektronisk tilbehør ikke må lægges i kommunale affaldscontainere sammen med andet husholdningsaffald.

Forkert håndtering af elektronikaffald kan resultere i, at forurenende stoffer kommer ud i miljøet, eller at der opstår sundhedsrisici på grund af u hensigtsmæssig bortskaffelse. Adskil dette affald fra andet affald, og genanvend det, så råmaterialerne kan genbruges. Til genbrug tillader de genbrug af råmaterialer.

## Οδηγίες & ειδοποίηση ασφαλείας

Διαβάστε προσεκτικά αυτό το εγχειρίδιο για να κατανοήσετε καλύτερα τον τρόπο χρήσης του προϊόντος. Κατά τη χρήση πρέπει να τηρούνται ορισμένες βασικές συμβουλές ασφαλείας, συμπεριλαμβανομένων των ακόλουθων.

- Βεβαιωθείτε πάντα ότι ο διακόπτης ON/OFF χρησιμοποιείται με στεγνά χέρια. Τα βρεγμένα χέρια μπορεί να προκαλέσουν ηλεκτροπληξία, πυρκαγιά ή τραυματισμό.
- Η μονάδα ισχύος πρέπει να είναι πάντα στεγνή.
- Απαγορεύεται το στρίψιμο, η συμπίεση ή η πίεση του καλωδίου τροφοδοσίας. Κρατάτε πάντα το καλώδιο τροφοδοσίας μακριά από φωτιά και θερμότητα. Μην κόβετε το καλώδιο τροφοδοσίας και μην το αντικαθιστάτε μόνοι σας.
- Μην χρησιμοποιείτε τη συσκευή με κατεστραμμένο καλώδιο ή φιλ.
- Για λόγους ασφαλείας, βεβαιωθείτε ότι έχει γίνει γείωση. Μην συνδέετε το καλώδιο ρεύματος σε σωλήνες αερίου ή νερού, τηλεφωνική γραμμή κ.λπ.
- Κρατήστε τη συσκευή και το καλώδιο ρεύματος μακριά από παιδιά.
- Μην αποσυναρμολογείτε ή επισκευάζετε τη συσκευή μόνοι σας.
- Μην βάζετε δάχτυλα, μεταλλικές συσκευές ή άλλα αντικείμενα μέσα στην είσοδο ενώ αυτή βρίσκεται σε λειτουργία. Αυτές οι ενέργειες μπορεί να προκαλέσουν τραυματισμό, ατύχημα ή ζημιά στη συσκευή.
- Κατά τη χρήση της συσκευής προσέξτε τις γραβάτες, τα κολιέ, τα κασκόλ κ.λπ. Για να μην εισέλθουν στην είσοδο.
- Η συσκευή δεν θα ενεργοποιηθεί μέχρι να συναρμολογηθεί πλήρως και σωστά.
- Μην αποσυναρμολογείτε μέρη της συσκευής ενώ αυτή βρίσκεται σε λειτουργία.
- Βεβαιωθείτε πάντα ότι το κάλυμμα του αποχυμωτή έχει στερεωθεί καλά στη θέση του πριν από την ενεργοποίηση του κινητήρα.
- Εάν ο κοχλίας χυμοποίησης έχει σταματήσει, γυρίστε το κουμπί λειτουργίας προς τα αριστερά για 3-5 δευτερόλεπτα και όταν η αντιστροφή ταχύτητα σταματήσει εντελώς, γυρίστε ξανά το κουμπί λειτουργίας προς τα δεξιά. Εάν η συσκευή εξακολουθεί να μην λειτουργεί, αυτό σημαίνει ότι έχει αποτύχει. Εάν οι διακοπές επαναλαμβάνονται, αυτό μπορεί να υποδηλώνει βλάβη στη συσκευή.
- Χρησιμοποιήστε μόνο το σπρώξιμο που παρέχεται με τη συσκευή για να σπρώξετε τα συστατικά στην είσοδο.
- Μην τοποθετείτε σκληρά αντικείμενα στον αποχυμωτή, συμπεριλαμβανομένων των σκληρών σπόρων φρούτων.
- Μην τοποθετείτε στη συσκευή φρούτα διατηρημένα σε αλκοόλ, μέλι, ζάχαρη κ.λπ.
- Μην λειτουργείτε συνεχώς τον αποχυμωτή για περισσότερο από 20 λεπτά. Η υπερθέρμανση μπορεί να προκαλέσει βλάβη στη συσκευή. Εάν χρησιμοποιείτε τη συσκευή για μεγαλύτερο χρονικό διάστημα, σταματήστε τη συσκευή και αφήστε την για μερικά λεπτά. Μετά το διάλειμμα, η συσκευή μπορεί να χρησιμοποιηθεί ξανά.
- Εάν ακούγεται περίεργος ήχος, μυρωδιά ή καπνός από τη συσκευή, απενεργοποιήστε την αμέσως.
- Εάν εντοπιστεί διαφυγή αερίου από την εγκατάσταση αερίου, μην συνδέσετε το καλώδιο τροφοδοσίας. Αερίστε τον χώρο σχολαστικά αμέσως.
- Αποσυνδέστε το καλώδιο τροφοδοσίας από την πρίζα όταν τελειώσετε την εργασία.
- Μην καθαρίζετε τη συσκευή σε υψηλές θερμοκρασίες (πάνω από 80°).
- Μην τοποθετείτε τη μονάδα ισχύος στο πλυντήριο πιάτων, στο φούρνο μικροκυμάτων κ.λπ. Τα εξαρτήματα που έρχονται σε άμεση επαφή με τα τρόφιμα - το καπάκι - το μπολ, η βίδα, το σουρωτήρι και η βούρτσα περιστροφής είναι ασφαλή για πλυντήριο πιάτων.
- Η συσκευή ζυγίζει 5,1 kg. Κρατήστε τη συσκευή σταθερά με τα δύο χέρια όταν τη μετακινείτε.
- Μετακινήστε τη συσκευή κρατώντας σταθερά τη μονάδα τροφοδοσίας με τα δύο χέρια. Μην μετακινείτε τη συσκευή κρατώντας το δοχείο αποχυμωτή ή το καπάκι του τυμπάνου, διότι αυτά τα μέρη δεν είναι σταθερά και η συσκευή μπορεί να πέσει κάτω.
- Μην εκθέτετε τη συσκευή σε πτώση ή ισχυρούς κραδασμούς.
- Ο αργός αποχυμωτής χρησιμοποιείται μόνο για την εκχύμωση ωμών φρούτων ή λαχανικών και δεν είναι κατάλληλος για την εκχύμωση λαδιού.
- Τα ινώδη λαχανικά, όπως το σέλινο, το ραβέντι κ.λπ., πρέπει να κόβονται κατά μήκος των ινών πριν από τη συμπίεση, ώστε να μην τυλίγονται γύρω από τον κοχλίας χυμοποίησης.
- Τα βότανα με μακριά στελέχη πρέπει να κόβονται σε μικρότερα κομμάτια, ώστε να μην τυλίγονται γύρω από τη βίδα αποχυμωτή.
- Τα φρούτα με σκληρούς σπόρους, όπως τα σμέουρα, τα βατόμουρα, τα βατόμουρα, θα πρέπει να συμπιέζονται μαζί με άλλα φρούτα εναλλάξ, επειδή οι μικροί σκληροί σπόροι μπορεί να συσσωρευτούν και να φράξουν την έξοδο του ποτιού.

### Λειτουργίες του προϊόντος

Ο αποχυμωτής 4Swiss WB025 διαθέτει τη μεγαλύτερη είσοδο με πλάτος 13 cm, πράγμα που σημαίνει ότι τα φρούτα και τα λαχανικά μπορούν να τοποθετηθούν ολόκληρα. Το μηχάνημα θα στύψει ολόκληρα μήλα, πορτοκάλια, καρτότα και άλλα φρούτα και λαχανικά χωρίς να χρειάζεται να τα κόψετε πρώτα. Αυτό καθιστά τη συμπίεση αποτελεσματική, η λειτουργία διασηπτική και τον καθαρισμό γρήγορο και χωρίς προβλήματα. Ο αποχυμωτής διαθέτει σύστημα EPS (Enzyme Protection System), το οποίο σημαίνει ότι δεν παράγει θερμότητα ή τριβή κατά την έκθλιψη του χυμού. Αυτό διασφαλίζει ότι οι χυμοί που πιέζονται είναι γεμάτοι από φυσικά ένζυμα και θρεπτικά συστατικά. Ο χυμός είναι καλός για κατανάλωση για τις επόμενες 48 ώρες.

## Τεχνικές παράμετροι

Όνομα προϊόντος: αργός αποχυμωτής  
Μοντέλο: WB025  
Τάση: 220 - 240 V  
Συχνότητα: 50 Hz  
Ισχύς: 250 W  
Ταχύτητα: 37 rpm  
Μήκος καλωδίου: 90 cm  
Κινητήρας: μονοφασικός επαγωγικός κινητήρας  
Χρόνος λειτουργίας: λιγότερο από 20 λεπτά συνεχούς λειτουργίας  
Βάρος: 5,1 kg  
Εξωτερικές διαστάσεις: Εξωτερικές διαστάσεις: 209,5\*200,5\*436,5 mm

## Περιγραφή κύριας μονάδας

Απεικόνιση αριθ. 1

1. Καπάκι τυμπάνου
2. Βίδα χυμοποίησης
3. Μπολ χυμού
4. Μονάδα ισχύος
5. Κουμπί (εκκίνηση/σταμάτημα/αντίστροφη κίνηση)
6. Βούρτσα καθαρισμού
7. Εκτοξευτής
8. Δοχείο χυμού
9. Δοχείο πολτού

## Οδηγίες συναρμολόγησης

Απεικόνιση αριθ. 2

1. Ευθυγραμμίστε τις εξόδους χυμού και πολτού στις σωστές θέσεις και πιέστε απαλά το μπολ χυμοποίησης προς τα κάτω.
2. Σπρώξτε με ακρίβεια τη βίδα χυμοποίησης μέσα στο σουρωτήρι, περιστρέφοντάς την απαλά αν χρειαστεί. Εάν η βίδα αποχυμωτή δεν έχει πατηθεί σωστά, δεν θα είναι δυνατό να καλύψετε το δοχείο αποχυμωτή με το καπάκι τυμπάνου και να κλείσετε τη συσκευή.
3. Τοποθετήστε το ανοιχτό καπάκι του τυμπάνου από πάνω και, στη συνέχεια, γυρίστε το δεξιόστροφα μέχρι το βέλος να δείχνει προς το κλειστό λουκέτο.

## Μεγάλη και μικρή είσοδος

Ο αργός αποχυμωτής 4Swiss WB025 έχει διπλή ασφαλή είσοδο - μία, όπου μπορείτε να εισάγετε μεγάλα συστατικά (π.χ. μήλα, πορτοκάλια, παντζάρια) και την άλλη μικρότερη στο καπάκι, όπου μπορείτε να εισάγετε μικρότερα και μακρύτερα φρούτα/λαχανικά (π.χ. καρότα, φυλλώδη συστατικά, σπόρους ροδιού κ.λπ.).

**Σημείωση:** Πριν χρησιμοποιήσετε τη μεγάλη είσοδο, θα πρέπει να ξεκλειδώσετε το κάλυμμα.

## Έξοδος χαρτοπολτού

Απεικόνιση αριθ. 3

Πριν από την εξαγωγή πιέστε προσεκτικά το ελαστικό παρέμβυσμα στην οπή της εξόδου πολτού. Εάν έχετε προβλήματα με τη σωστή τοποθέτηση της σφραγίδας, βρέξτε την ελαφρά με νερό. Μετά το τέλος της εργασίας, ενώ πλένετε τη συσκευή, αφαιρέστε τη λαστιχένια σφραγίδα από την έξοδο πολτού.

## Εγκατάσταση και πρώτη χρήση

1. Γυρίστε το κουμπί λειτουργίας προς τα δεξιά για να εκκινήσετε το μοτέρ (εξαγωγή χυμού).
2. Τοποθετήστε τα φρούτα/λαχανικά στην είσοδο χρησιμοποιώντας τον προωθητήρα, εάν είναι απαραίτητο. Εισάγετε τα συστατικά αργά, ένα προς ένα. Ξεκινήστε με μαλακά φρούτα ή λαχανικά. Ο πιο καθαρός χυμός εξάγεται από κρύα φρούτα κατευθείαν από το ψυγείο.
3. Γυρίστε το κουμπί λειτουργίας στην κεντρική θέση για να σταματήσετε τον κινητήρα.

### **Εάν ο κοιλίας χυμοποίησης κολλήσει ή σταματήσει:**

1. Γυρίστε το κουμπί λειτουργίας στην κεντρική θέση για να σταματήσετε τον κινητήρα.
2. Γυρίστε το κουμπί λειτουργίας προς τα αριστερά για 3-5 δευτερόλεπτα.
3. Όταν η βίδα χυμοποίησης σταματήσει, γυρίστε το κουμπί λειτουργίας προς τα δεξιά.

**Σημείωση:** Μετά την εκκίνηση, ενδέχεται να υπάρχουν υπολείμματα πολτού στον κενό χώρο στο κάτω μέρος του κοιλία αποχυμωτή.

### **Οδηγίες αποσυναρμολόγησης**

1. Ανοίξτε το κάλυμμα του καπακιού του τυμπάνου, γυρίστε το καπάκι του τυμπάνου αριστερόστροφα μέχρι το βέλος να δείχνει προς το ανοιχτό λουκέτο και, στη συνέχεια, τραβήξτε το έξω.
2. Τραβήξτε τη βίδα χυμοποίησης κάθετα προς τα έξω. Εάν είναι δύσκολο να την τραβήξετε απευθείας, κουνήστε την απαλά αριστερά και δεξιά πριν την τραβήξετε ξανά.
3. Κλείστε τη βαλβίδα στεγανότητας στην έξοδο χυμού και τραβήξτε το μπολ χυμοποίησης κάθετα προς τα έξω.

### **Καθαρισμός και αποθήκευση**

#### **Καθαρισμός καπακιού, βίδας και λεκέδων**

Μετά την αποσυναρμολόγηση, ξεπλύνετε το φίλτρο, τη βίδα, το καπάκι και το έμβολο κάτω από ζεστό τρεχούμενο νερό και, εάν είναι απαραίτητο, πλύνετε τα εξαρτήματα σε ζεστό νερό με μικρή ποσότητα υγρού πλυντηρίου πιάτων. Εάν το σουρωτήρι είναι λερωμένο με υπολείμματα τροφών, χρησιμοποιήστε τη βούρτσα που περιλαμβάνεται για να τα αφαιρέσετε. Συνιστούμε να καθαρίζετε το σουρωτήρι με μια βούρτσα κάτω από τρεχούμενο νερό. Εάν το σουρωτήρι είναι έντονα λερωμένο ή υπάρχουν πάνω του αποξηραμένα υπολείμματα τροφών, μουλιάστε το σε ζεστό νερό με υγρό για περίπου 10 λεπτά. Οι φραγμένες σπές στο σουρωτήρι θα μειώσουν την απόδοση χυμού κατά την επόμενη έκθλιψη. Ξεπλύνετε και σκουπίστε όλα τα μέρη στεγνά.

#### **Καθαρισμός μπολ χυμού**

1. Ανοίξτε τη βαλβίδα κατά της σταγόνας και αφαιρέστε την προσεκτικά από την έξοδο.
2. Αφαιρέστε τη σφραγίδα σιλικόνης στο κέντρο του μπολ.
3. Χαλαρώστε τη σφραγίδα σιλικόνης στο κάτω μέρος του μπολ, η οποία εμποδίζει τη διαρροή του πολτού.
4. Πλύνετε το μπολ, την έξοδο χυμού και πολτού και τη σφραγίδα σιλικόνης κάτω από τρεχούμενο ζεστό νερό. Εάν είναι απαραίτητο, προσθέστε μια μικρή ποσότητα υγρού πλυντηρίου πιάτων. Μπορείτε να αφαιρέσετε τα υπολείμματα τροφών με την αντίθετη άκρη μιας βούρτσας καθαρισμού. Ξεπλύνετε και σκουπίστε τα μέρη για να στεγνώσουν.

#### **Καθαρισμός μονάδας ισχύος**

Σκουπίστε τη βάση του μοτέρ με ένα ελαφρώς βρεγμένο μαλακό πανί.

#### **Αποθήκευση**

Βεβαιωθείτε ότι όλα τα μέρη είναι καθαρά και στεγνά πριν από την αποθήκευση. Αποθηκεύστε τον αποχυμωτή σε όρθια θέση σε στεγνό και καλά αεριζόμενο μέρος. Μην τοποθετείτε αντικείμενα πάνω στη συσκευή. Φυλάσσετε πάντα όλα τα εξαρτήματα μακριά από παιδιά.

### **Αντιμετώπιση προβλημάτων**

Τα παρακάτω προβλήματα δεν σημαίνουν απαραίτητα ότι η συσκευή είναι ελαττωματική. Παρακαλούμε διαβάστε την παρακάτω ενότητα για να μάθετε απλές λύσεις σε συνήθη προβλήματα.

#### **Ο κινητήρας έχει μπλοκάρει / σταματήσει ή δεν θέλει να ξεκινήσει**

- Ελέγξτε αν το καλώδιο τροφοδοσίας είναι σωστά συνδεδεμένο
- Ελέγξτε αν το μπολ χυμοποίησης και το καπάκι του τυμπάνου έχουν συναρμολογηθεί σωστά.
- Ελέγξτε αν η συσκευή έχει συναρμολογηθεί σύμφωνα με το εγχειρίδιο.

#### **Το δοχείο χυμοποίησης έχει κολλήσει και δεν μπορεί να αποσυναρμολογηθεί από τη μονάδα ισχύος.**

- Ελέγξτε αν έχουν μείνει κάποια συστατικά στο μπολ χυμοποίησης.
- Ελέγξτε αν δεν υπάρχουν άλλα αντικείμενα στο μπολ χυμοποίησης.
- Γυρίστε το κουμπί λειτουργίας προς τα αριστερά για 3-5 δευτερόλεπτα. Επαναλάβετε αυτή την ενέργεια 2-3 φορές. Στη συνέχεια, τραβήξτε το δοχείο χυμοποίησης προς τα πάνω.

### Ο αποχυμωτής σταμάτησε κατά την εξαγωγή.

- Ο αποχυμωτής σταμάτησε κατά την εξαγωγή
- Ελέγξτε αν δεν υπάρχουν πολλά υλικά στο μπολ χυμοποίησης.
- Ελέγξτε αν ο αποχυμωτής δεν χρησιμοποιήθηκε για περισσότερο από 30 λεπτά συνεχώς.
- Εάν ο αποχυμωτής σταματήσει επειδή δούλεψε πολύ ώρα, απενεργοποιήστε τον για λίγα λεπτά και ενεργοποιήστε τον ξανά.
- Μην βάζετε περισσότερα φρούτα στην είσοδο των προϊόντων που ήδη υπάρχουν και δεν έχουν εξαχθεί ακόμη.

### Γδαροίματα στη βίδα χυμοποίησης.

- Μικρές γρατζουνιές εμφανίζονται από τη σωστή εξαγωγή χυμού. Αυτό είναι φυσιολογικό χαρακτηριστικό της συσκευής.

### Διαρροή χυμού από το μπολ χυμοποίησης.

- Ελέγξτε αν η ελαστική στεγανοποίηση είναι σωστά τοποθετημένη στην έξοδο πολτού.
- Ελέγξτε αν δεν υπάρχουν πολλά υλικά στο μπολ χυμοποίησης.
- Τοποθετήστε τα έτοιμα υλικά ξεχωριστά, ένα κομμάτι τη φορά.

### Το μπολ χυμοποίησης κουνιέται.

- Είναι φυσιολογικό να δονείται ο κοχλίας χυμοποίησης και το σουρωτήρι και προέρχεται από τον κινητήρα που λειτουργεί.

## Όροι και προϋποθέσεις εγγύησης

1. Το προϊόν συνοδεύεται από εγγύηση κατασκευαστή 24 μηνών, η οποία παρέχεται από: Morele.net sp. z o.o., al. Jana Pawła II 43b, 31-864 Κρακοβία, NIP: PL9451972201.
2. Τα παράπονα/επισκευές βάσει εγγύησης πρέπει να αναφέρονται μέσω της φόρμας εγγύησης/εξυπηρέτησης που είναι διαθέσιμη στην ιστοσελίδα morele.net.
3. Η εγγύηση καλύπτει μόνο τα λαθάνοντα ελαττώματα που οφείλονται στον κατασκευαστή.
4. Η αξίωση θα διεκπεραιώνεται από το σημείο πώλησης ή την τεχνική υπηρεσία στο πλαίσιο της εγγύησης, εάν ο Πελάτης
  - a. έγκυρη απόδειξη αγοράς με την ημερομηνία πώλησης,
  - b. το αναφερόμενο προϊόν ή ελαττωματικό εξάρτημα. Σε περίπτωση αγοράς εξ αποστάσεως, η κάρτα εγγύησης ισχύει μόνο με την απόδειξη αγοράς (απόδειξη/τιμολόγιο).
5. Η απαίτηση επιλύεται εντός 14 ημερών από την αναφορά του Πελάτη.
6. Τα κατασκευαστικά ελαττώματα που εντοπίζονται κατά τη διάρκεια της περιόδου εγγύησης επισκευάζονται δωρεάν εντός 21 ημερών από την παράδοση του προϊόντος στο σημείο πώλησης ή στην τεχνική υπηρεσία.
7. Εάν πρέπει να εισαχθούν ανταλλακτικά για την επισκευή, η περίοδος επισκευής της εγγύησης μπορεί να παραταθεί κατά το χρόνο που απαιτείται για την εισαγωγή του ανταλλακτικού, όχι περισσότερο από 40 ημέρες.
8. Εξαιρέσεις εγγύησης:
  - a. μηχανικές βλάβες και συναφή ελαττώματα,
  - b. ζημιές και ελαττώματα που προκύπτουν από κακή χρήση και ακατάλληλη αποθήκευση, συναρμολόγηση και συντήρηση,
  - c. βλάβη και φθορά αυτών των αναλώσιμων στοιχείων,
  - d. Σύμφωνα με το εγχειρίδιο, οι δραστηριότητες που σχετίζονται με τη συναρμολόγηση ή τη συντήρηση αποτελούν υποχρέωση του χρήστη.
9. Η εγγύηση δεν ισχύει όταν:
  - a. έχει παρέλθει η περίοδος ισχύος του,
  - b. ο Πελάτης είχε επισκευάσει ή τροποποιήσει το προϊόν χρησιμοποιώντας μη γνήσια εξαρτήματα,
  - c. το ελάττωμα προήλθε από εσφαλμένη εγκατάσταση ή από μη τήρηση των κανόνων θορήξης λειτουργίας του εγχειριδίου,
  - d. το προϊόν χρησιμοποιείται για σκοπούς άλλους από την οικιακή χρήση,
  - e. ζημιά που προκλήθηκε κατά τη μεταφορά.
10. Ο Πελάτης δικαιούται δωρεάν την ακόλουθη αποζημίωση:
  - a. επισκευή προϊόντος,
  - b. αντικατάσταση προϊόντος,
  - c. μειωμένη τιμή,
  - d. καταγγελία της σύμβασης και πλήρη αποζημίωση του κόστους.
11. Για να αναφέρετε μια απαίτηση:
  - a. Παρουσιάστε το προϊόν ή το αναφερόμενο τμήμα του.

- b. Παρουσιάστε την απόδειξη αγοράς με το όνομα και τη διεύθυνση του πωλητή, την ημερομηνία και τον τόπο αγοράς και τον τύπο του προϊόντος ή μια έγκυρη κάρτα εγγύησης με σφραγίδα του σημείου πώλησης.
  - c. Εάν το προϊόν παραδοθεί βρώμικο, η τεχνική υπηρεσία μπορεί να αρνηθεί την παραλαβή του ή να το καθαρίσει με έξοδα του Πελάτη, αφού λάβει την έγγραφη έγκρισή του.
12. Εάν η απαίτηση γίνει δεκτή, η συσκευή επισκευάζεται ή αντικαθίσταται με νέα ή επιστρέφεται στον Πελάτη. Τα έξοδα μεταφοράς από το σέρβις του κατασκευαστή καλύπτουν το σέρβις.
13. Εάν η αξίωση απορριφθεί, παρέχεται στον Πελάτη λεπτομερής αιτιολόγηση της απόφασης και ο εξοπλισμός του αποστέλλεται με δική του δαπάνη εντός 14 ημερών από την κοινοποίηση της απόφασης.

## Χρήση

Χειρισμός αποβλήτων από ηλεκτρικό και ηλεκτρονικό εξοπλισμό στο τέλος του κύκλου ζωής του (νομοθεσία WEEE).

Η σήμανση στη συσκευασία, στα εξαρτήματα ή στο εγχειρίδιο οδηγιών υποδεικνύει ότι ο εξοπλισμός τέλους κύκλου ζωής και τα προσαρτημένα ηλεκτρονικά εξαρτήματα δεν πρέπει να τοποθετούνται σε δοχεία αστικών αποβλήτων μαζί με άλλα οικιακά απορρίμματα.

Ο ακατάλληλος χειρισμός των ηλεκτρονικών αποβλήτων μπορεί να έχει ως αποτέλεσμα την είσοδο μολυσματικών παραγόντων στο περιβάλλον ή κινδύνους για την υγεία λόγω ακατάλληλης απόρριψης. Διαχωρίστε τα απόβλητα αυτά από τα άλλα απόβλητα και ανακυκλώστε τα, ώστε να επαναχρησιμοποιηθούν οι πρώτες ύλες. Για την ανακύκλωση, επιτρέπουν την επαναχρησιμοποίηση των πρώτων υλών.

## Instrucciones y avisos de seguridad

Lea atentamente este manual para comprender mejor cómo utilizar el producto. Durante su uso, deberá tener en cuenta algunos consejos esenciales de seguridad, entre los que se incluyen los siguientes.

- Asegúrese siempre de que el interruptor ON/OFF se utiliza con las manos secas. Las manos mojadas pueden provocar descargas eléctricas, incendios o lesiones.
- La unidad de potencia debe estar siempre seca.
- Está prohibido retorcer, apretar o presionar el cable de alimentación. Mantenga siempre el cable de alimentación alejado del fuego y del calor. No corte el cable de alimentación ni lo sustituya usted mismo.
- No utilice el aparato con un cable o enchufe dañado.
- Por razones de seguridad, asegúrese de que se realiza la conexión a tierra. No conecte el cable de alimentación a tuberías de gas o agua, líneas telefónicas, etc.
- Mantenga el aparato y el cable de alimentación fuera del alcance de los niños.
- No desmonte ni repare el aparato usted mismo.
- No introduzca los dedos, dispositivos metálicos u otros objetos en la entrada mientras esté en funcionamiento. Estas acciones pueden provocar lesiones personales, accidentes o daños en el aparato.
- Cuando utilice el aparato, tenga cuidado con las corbatas, collares, bufandas, etc. Para que no se introduzcan en la entrada.
- El aparato no se encenderá hasta que no esté correctamente montado.
- No desmonte las piezas del aparato mientras esté en funcionamiento.
- Asegúrese siempre de que la tapa del exprimidor está bien sujeta antes de encender el motor.
- Si el tornillo exprimidor se ha detenido, gire el mando de función hacia la izquierda durante 3-5 segundos y, cuando la marcha atrás se haya detenido por completo, gire de nuevo el mando de función hacia la derecha. Si el aparato sigue sin funcionar, esto significa un fallo. Si las interrupciones se repiten, esto puede indicar daños en el aparato.
- Utilice únicamente el empujador suministrado con el aparato para introducir los ingredientes en la entrada.
- No introduzca objetos duros en el exprimidor, incluidas las semillas de frutas duras.
- No introduzca en el aparato frutas conservadas en alcohol, miel, azúcar, etc.
- No utilice el exprimidor de forma continuada durante más de 20 minutos. El sobrecalentamiento puede dañar el aparato. Si utiliza el aparato durante más tiempo, deténgalo y déjelo unos minutos. Tras la pausa, el aparato puede volver a utilizarse.
- Si el aparato emite un sonido, olor o humo extraños, apáguelo inmediatamente.
- Si se detecta un escape de gas de la instalación de gas, no conecte el cable de alimentación. Ventile bien la habitación inmediatamente.
- Desenchufe el cable de alimentación de la toma de corriente cuando haya terminado de trabajar.
- No limpie el aparato a altas temperaturas (más de 80°).
- No introduzca la unidad motora en el lavavajillas, el microondas, etc. Los componentes en contacto directo con los alimentos: la tapa, el bol, el tornillo, el colador y el cepillo giratorio son aptos para el lavavajillas.
- El aparato pesa 5,1 kg. Sujete firmemente el aparato con las dos manos cuando lo mueva.
- Mueva el aparato sujetando firmemente la unidad de alimentación con las dos manos. No mueva el aparato sujetando el recipiente para zumo o la tapa del tambor porque estas partes no son estables y el aparato puede caerse.
- No exponga el aparato a caídas o vibraciones fuertes.
- El exprimidor lento sólo sirve para exprimir frutas o verduras crudas y no es adecuado para exprimir aceite.
- Las verduras fibrosas, como el apio, el ruibarbo, etc., deben cortarse a lo largo de las fibras antes de exprimir las para que no se enrollen alrededor del tornillo exprimidor.
- Las hierbas con tallos largos deben cortarse en trozos más pequeños para que no se enrollen en el tornillo exprimidor.
- Las frutas con semillas duras, como las frambuesas, los arándanos y las moras, deben exprimirse junto con otras frutas alternativamente, porque las pequeñas semillas duras pueden acumularse y obstruir la salida de la pulpa.

## Funciones del producto

El exprimidor 4Swiss WB025 tiene la entrada más grande, con una anchura de 13 cm, lo que permite introducir frutas y verduras enteras. La máquina exprimirá manzanas, naranjas, zanahorias y otras frutas y verduras enteras sin necesidad de cortarlas antes. Esto hace que el exprimido sea eficiente, el funcionamiento intuitivo y la limpieza rápida y sin complicaciones. El exprimidor dispone de un sistema EPS (Enzyme Protection System), lo que significa que no genera calor ni fricción al exprimir el zumo. Esto garantiza que los zumos exprimidos estén llenos de enzimas y nutrientes naturales. El zumo es apto para el consumo durante las 48 horas siguientes.

## Parámetros técnicos

Nombre del producto: exprimidor lento  
Modelo: WB025  
Tensión: 220 - 240 V  
Frecuencia: 50 Hz

Potencia: 250 W  
Velocidad: 37 rpm  
Longitud del cable: 90 cm  
Motor: motor de inducción monofásico  
Tiempo de funcionamiento: menos de 20 minutos de funcionamiento continuo  
Peso: 5,1 kg  
Dimensiones exteriores: 209,5\*200,5\*436,5 mm

## Descripción de la unidad principal

### Ilustración nº 1

1. Tapa del bidón
2. Tornillo exprimidor
3. Recipiente para zumos
4. Unidad de potencia
5. Pomo (arranque / parada / marcha atrás)
6. Cepillo de limpieza
7. Empujador
8. Envase de zumo
9. Contenedor de pulpa

## Instrucciones de montaje

### Ilustración nº 2

1. Alinee las salidas de zumo y pulpa en los lugares correctos y presione suavemente el recipiente exprimidor hacia abajo.
2. Presione con precisión el tornillo de exprimido en el colador, girándolo suavemente si es necesario. Si el tornillo de exprimido no se presiona correctamente, no será posible cubrir el recipiente de exprimido con la tapa del tambor y cerrar el aparato.
3. Coloque la tapa del bidón abierta y gírela en el sentido de las agujas del reloj hasta que la flecha señale el candado cerrado.

## Entrada grande y pequeña

El exprimidor lento 4Swiss WB025 tiene una doble entrada de seguridad: una en la que puede introducir ingredientes grandes (por ejemplo, manzanas, naranjas, remolachas) y otra más pequeña en la tapa, en la que puede introducir frutas y verduras más pequeñas y largas (por ejemplo, zanahorias, ingredientes de hoja, granos de granada, etc.).

**Nota:** Antes de utilizar la entrada grande, debe desbloquear la tapa.

## Salida de la pulpa

### Ilustración nº 3

Antes de extraer, presione con cuidado la junta de goma en el orificio de la salida de la pulpa. Si tiene problemas para colocar la junta correctamente, humedézcala suavemente con agua. Al terminar el trabajo, mientras lava el aparato, retire la junta de goma de la salida de pulpa.

## Instalación y primer uso

1. Gire el mando de las funciones hacia la derecha para poner en marcha el motor (extracción de zumo).
2. Introduzca las frutas/verduras en la entrada utilizando un empujador si es necesario. Introduzca los ingredientes lentamente, uno a uno. Empiece con frutas o verduras blandas. El zumo más claro se extrae de frutas frías recién sacadas del frigorífico.
3. Gire el mando de función a la posición central para detener el motor.

### Si el tornillo exprimidor se atasca o se para:

1. Gire el mando de función a la posición central para detener el motor.
2. Gire el mando de las funciones hacia la izquierda durante 3-5 segundos.
3. Cuando el tornillo exprimidor se detenga, gire el mando de función hacia la derecha.

**Nota:** Después de la extracción, puede quedar algún residuo de pulpa en el espacio vacío de la parte inferior del tornillo exprimidor.

## Instrucciones de desmontaje

1. Abra la tapa del tambor, gírela en el sentido contrario a las agujas del reloj hasta que la flecha señale el candado abierto y, a continuación, tire de ella.
2. Extraiga el tornillo exprimidor verticalmente. Si le resulta difícil sacarlo directamente, agítelo suavemente a izquierda y derecha antes de volver a sacarlo.
3. Cierre la válvula antifugas de la salida de zumo y extraiga el recipiente verticalmente.

## Limpieza y almacenamiento

### Limpieza de la tapa del bidón, el tornillo y el manchador

Después del desmontaje, enjuague el colador, el tornillo, la tapa y el pistón bajo agua corriente tibia y, si es necesario, lave los componentes en agua tibia con una pequeña cantidad de líquido lavavajillas. Si el colador está sucio con restos de comida, utilice el cepillo incluido para eliminarlos. Recomendamos limpiar el colador con un cepillo bajo el grifo. Si el colador está muy sucio o tiene restos de comida seca, sumérgalo en agua caliente con líquido durante unos 10 minutos. Los agujeros obstruidos del colador reducirán el rendimiento del zumo durante el siguiente exprimido. Aclare y seque todas las piezas.

### Limpieza del depósito de zumo

1. Abra la válvula antigoteo y retírela con cuidado de la salida.
2. Retire la junta de silicona del centro del bol.
3. Afloja la junta de silicona del fondo del bol, que impide que se salga la pulpa.
4. Lave el bol, la salida de zumo y pulpa y la junta de silicona bajo el grifo de agua templada. Si es necesario, añada una pequeña cantidad de líquido lavavajillas. Puede eliminar los restos de comida con el extremo opuesto de un cepillo de limpieza. Aclare y seque las piezas.

### Limpieza de la unidad de potencia

Limpie la base del motor con un paño suave ligeramente humedecido.

### Almacenamiento

Asegúrese de que todas las piezas estén limpias y secas antes de guardarlas. Guarde el exprimidor en posición vertical en un lugar seco y bien ventilado. No coloque ningún objeto sobre el aparato. Mantenga siempre todas las piezas fuera del alcance de los niños.

## Solución de problemas

Los siguientes problemas no significan necesariamente que el aparato esté defectuoso. Lea la siguiente sección para conocer soluciones sencillas a los problemas más comunes.

### El motor se ha bloqueado / parado o no quiere arrancar

- Compruebe si el cable de alimentación está bien conectado
- Compruebe si el recipiente de exprimido y la tapa del tambor están bien montados.
- Compruebe si el aparato está montado de acuerdo con el manual.

### El depósito de zumo está atascado y no se puede desmontar de la unidad motora.

- Compruebe si quedan ingredientes en el recipiente del zumo.
- Compruebe que no haya otros objetos en el recipiente de exprimido.
- Gire el mando de las funciones hacia la izquierda durante 3-5 segundos. Repita esa acción 2-3 veces. A continuación, tire del recipiente para zumo hacia arriba.

### El exprimidor se detuvo durante la extracción.

- El exprimidor se ha parado durante la extracción
- Compruebe que no haya demasiados ingredientes en el recipiente del zumo.
- Compruebe si el exprimidor no se ha utilizado durante más de 30 minutos seguidos.
- Si el exprimidor se para porque ha estado trabajando demasiado tiempo, apáguelo durante unos minutos y vuelva a encenderlo.
- No ponga más frutas a la entrada de productos que ya están allí aún no se han extraído.

### **Arañazos en el tornillo exprimidor.**

- Aparecen pequeños arañazos debido a la correcta extracción del zumo. Es una característica normal del aparato.

### **Fugas de zumo en el recipiente.**

- Compruebe si la junta de goma está colocada correctamente en la salida de la pulpa.
- Compruebe que no haya demasiados ingredientes en el recipiente del zumo.
- Introducir los ingredientes preparados por separado, una pieza cada vez.

### **El bol de zumo tiembla.**

- Es normal que el tornillo exprimidor y el colador vibren y procede del motor en funcionamiento.

## **Condiciones de garantía**

1. El producto tiene una garantía del fabricante de 24 meses, llevada a cabo por: Morele.net sp. z o.o., al. Jana Pawla II 43b, 31-864 Cracovia, NIP: PL9451972201.
2. Las reclamaciones / reparaciones en garantía deben notificarse a través del formulario de garantía / servicio disponible en el sitio web morele.net.
3. La garantía sólo cubre los defectos ocultos imputables al fabricante.
4. La reclamación será tramitada por el punto de venta o servicio técnico en garantía si el Cliente
  - a. una prueba de compra válida con la fecha de venta,
  - b. el producto o la pieza defectuosa denunciados. En caso de compra a distancia, la tarjeta de garantía es válida únicamente con la prueba de compra (recibo/factura).
5. La reclamación se resuelve en un plazo de 14 días a partir del informe del cliente.
6. Los defectos de fabricación detectados durante el periodo de garantía se repararán gratuitamente en un plazo de 21 días a partir de la entrega del producto en el punto de venta o servicio técnico.
7. Si es necesario importar piezas para la reparación, el periodo de reparación en garantía podrá ampliarse por el tiempo necesario para importar la pieza, sin superar los 40 días.
8. Exclusiones de garantía:
  - a. daños mecánicos y defectos relacionados,
  - b. daños y defectos derivados de un uso indebido y un almacenamiento, montaje y mantenimiento inadecuados,
  - c. daños y desgaste de dichos elementos consumibles,
  - d. Según el manual, las actividades relacionadas con el montaje o el mantenimiento son obligación del usuario.
9. La garantía no se aplicará cuando:
  - a. está fuera de plazo,
  - b. el Cliente hubiera reparado o modificado el producto utilizando piezas no originales,
  - c. el defecto se deba a una instalación incorrecta o a que no se hayan seguido las normas de funcionamiento correctas del manual,
  - d. el producto se utiliza para fines distintos del uso doméstico,
  - e. daños ocurridos durante el transporte.
10. El Cliente tiene derecho a la siguiente indemnización gratuita:
  - a. reparación del producto,
  - b. sustitución del producto,
  - c. precio reducido,
  - d. rescisión de un contrato y compensación íntegra de los costes.
11. Para notificar un siniestro:s
  - a. Presentar el producto o la parte de la que se informa.
  - b. Presente el justificante de compra con el nombre y la dirección del vendedor, la fecha y el lugar de compra y el tipo de producto, o una tarjeta de garantía válida con el sello del punto de venta.
  - c. Si el producto se entrega sucio, el servicio técnico podrá negarse a aceptarlo o limpiarlo a costa del Cliente tras recibir su aprobación por escrito.
12. Si se acepta la reclamación, se repara el aparato o se sustituye por uno nuevo, o bien se reembolsa al Cliente. Los gastos de transporte desde el servicio del fabricante cubren el servicio.
13. Si se rechaza la reclamación, se proporcionará al cliente una justificación detallada de la decisión y se le enviará el material a su cargo en un plazo de 14 días a partir de la notificación de la decisión.

## Utilización

Tratamiento de residuos de aparatos eléctricos y electrónicos al final de su vida útil (legislación RAEE).

El marcado en el embalaje, los accesorios o el manual de instrucciones indica que los equipos al final de su vida útil y los accesorios electrónicos adjuntos no deben depositarse en los contenedores de residuos urbanos junto con otros residuos domésticos.

La manipulación incorrecta de los residuos electrónicos puede provocar la entrada de contaminantes en el medio ambiente o riesgos para la salud debido a una eliminación inadecuada. Hay que separar estos residuos de los demás y reciclarlos para poder reutilizar las materias primas. Para reciclarlos, se permite la reutilización de las materias primas.

## Ohutusjuhised ja teatis

Palun lugege seda kasutusjuhendit hoolikalt, et paremini mõista, kuidas toodet kasutada. Kasutamise ajal tuleb järgida mõningaid olulisi ohutusnõuandeid, sealhulgas järgmisi.

- Veenduge alati, et ON/OFF lülitit kasutatakse kuivade kätega. Märjad käed võivad põhjustada elektrilööki, tulekahju või vigastusi.
- Jõuseade peab olema alati kuiv.
- Toitejuhtme väänamine, pigistamine või vajutamine on keelatud. Hoidke toitejuhe alati tules ja kuumusest eemal. Ärge lõigake toitejuhet ega asendage seda ise.
- Ärge kasutage seadet kahjustatud juhtme või pistikuga.
- Ohutuse tagamiseks veenduge, et maandus on tehtud. Ärge ühendage toitejuhet gaasi- või veetorustiku, telefoniliini jne. külge.
- Hoidke seade ja toitejuhe lastest eemal.
- Ärge võtke seadet ise lahti ega parandage seda.
- Ärge pange sõrmi, metallseadmeid ega muid esemeid sisselaskeava sisse, kui see töötab. Sellised tegevused võivad põhjustada kehavigastusi, õnnetusi või seadme kahjustusi.
- Seadme kasutamisel jälgige lipsude, kaelakeede, sallide jms. eest. Et need ei satuks sisselaskeavasse.
- Seade ei lülitu sisse enne, kui see on täielikult õigesti kokku pandud.
- Ärge võtke seadme osi lahti, kui see on töös.
- Enne mootori sisselülitamist veenduge alati, et mahlapressi kate on kindlalt kinnitatud.
- Kui mahlakruvi on peatunud, keerake funktsiooninuppu 3-5 sekundiks vasakule ja kui tagasikäik on täielikult peatunud, keerake funktsiooninuppu uuesti paremale. Kui seade ikka veel ei tööta, tähendab see riket. Kui katkestused korduvad, võib see viidata seadme kahjustusele.
- Kasutage koostisainete sisselaskmiseks ainult seadmega kaasasolevat tõukurit.
- Ärge pange mahlapressi mingeid kõvasid esemeid, sealhulgas kõvasid puuviljaseemneid.
- Ärge pange seadmesse alkoholis, mees, suhkrus jne konserveeritud puuvilju.
- Ärge kasutage mahlapressi pidevalt kauem kui 20 minutit. Ülekuumenemine võib seadet kahjustada. Kui kasutate seadet pikema aja jooksul, peatage see ja jätke paariks minutiks seisma. Pärast pausi võib seadet uuesti kasutada.
- Kui seadmele kostub kummalist heli, lõhna või suitsu, lülitage see kohe välja.
- Kui gaasiigaaldisest avastatakse gaasiväljapääsu, ärge ühendage toitejuhet. Õhutage ruum kohe põhjalikult läbi.
- Pärast töö lõpetamist tõmmake toitejuhe pistikupesast välja.
- Ärge puhastage seadet kõrgetel temperatuuridel (üle 80°).
- Ärge pange toiteplokki nõudepesumasinasse, mikrolaineahju jne. Toiduga otseselt kokkupuutuvad komponendid - kaas, kauss, kruvi, sõel ja pöörlev harja on nõudepesumasinas pestavad.
- Seade kaalub 5,1 kg. Seadet liigutades hoidke seda kindlalt kahe käega.
- Liigutage seadet, hoides kahe käega jõuseadet kindlalt kinni. Ärge liigutage seadet, hoides kinni mahlakaussist või trumlikaanest, sest need osad ei ole stabiilsed ja seade võib alla kukkuda.
- Ärge puutuge seadet kokku kukkumise või tugevate vibratsioonidega.
- Aeglane mahlapress on mõeldud ainult tooreste puuviljade või köögiviljade pressimiseks ja ei sobi õli pressimiseks.
- Kiudsed köögiviljad, nagu seller, rabarber jne, tuleks enne pressimist lõigata kiudude vahelt läbi, et need ei keerduks mahlakruvi ümber.
- Pikkade varrega ürdid tuleks lõigata väiksemateks tükkideks, et need ei keerduks mahlakruvi ümber.
- Kõvade seemnetega puuvilju, nagu vaarikad, mustikad, murakad, tuleks pigistada koos teiste puuviljadega vaheldumisi, sest väikesed kõvad seemned võivad koguneda ja ummistada viljalaha väljalaskeava.

## Toote funktsioonid

4Swiss WB025 mahlapressil on suurim sisselaskeava, mille laius on 13 cm, mis tähendab, et puu- ja köögivilju saab panna tervelt. Seade pressib terved õunad, apelsinid, porgandid ja muud puu- ja köögiviljad ilma, et neid peaks eelnevalt tükeldama. See muudab pressimise tõhusaks, töötamise intuiitseks ning puhastamise kiireks ja muretuteks. Mahlapressil on EPS (Enzyme Protection System), mis tähendab, et see ei tekita mahla pressimisel kuumust ega hõrdumist. See tagab, et pressitud mahlad on täis looduslike ensüüme ja toitaineid. Mahla saab tarbida 48 tunni jooksul.

## Tehnilised parameetrid

Toote nimetus: aeglane mahlapress  
Mudel: WB025  
Pinge: 220 - 240 V  
Sagedus: 50 Hz  
Võimsus: 250 W  
Kiirus: 37 rpm  
Kaabli pikkus: 90 cm  
Mootor: ühefaasiline induksioonmootor

Tööaeg: vähem kui 20 minutit pidevat tööd

Kaal: 5,1 kg

Välismõõtmed: 209,5\*200,5\*436,5 mm

## Peamise seadme kirjeldus

Illustratsioon nr 1

1. Trummi kaas
2. Mahlamiskruvi
3. Mahlasöömise kauss
4. Toiteplokk
5. Nupp (start/stopp/tagasi)
6. Puhastushari
7. Pusher
8. Mahla konteiner
9. Tselluloosi konteiner

## Kokkupaneku juhised

Illustratsioon nr 2

1. Joondage mahla- ja viljalihaväljundid õigetesse kohtadesse ja vajutage mahlakauss ettevaatlikult alla.
2. Lükake täpselt mahlakruvi sõelale, vajadusel keerates seda ettevaatlikult. Kui mahlakruvi ei ole õigesti sisse surutud, ei ole võimalik mahlakaussi trumlikaanega katta ja seadet sulgeda.
3. Asetage avatud trumli kaas peale ja keerake seda siis päripäeva, kuni nool näitab suletud tabaluku suunas.

## Suur ja väike sisselaskeava

4Swiss WB025 aeglasel mahlapressil on kaks turvalist sisselaskeava - üks, kuhu saab sisestada suuri koostisosi (nt õunad, apelsinid, peedid) ja teine väiksem kaanes, kuhu saab sisestada väiksemaid ja pikemaid puuvilju/köögivilju (nt porgandid, lehtedega koostisosad, granaatõuna seemned jne).

**Märkus:** Enne suure sisselaskeava kasutamist tuleb kate lahti lukustada.

## Tselluloosi väljund

Illustratsioon nr 3

Enne väljatõmbamist vajutage kummitihend ettevaatlikult tselluloosi väljalaskeava avasse. Kui teil on raskusi tihendi õigel paigutamisel, niisutage seda ettevaatlikult veega. Pärast töö lõpetamist eemaldage seadet pestes kummitihend paberimassi väljalaskeavast.

## Seadistamine ja esmakordne kasutamine

1. Keerake funktsiooninuppu paremale, et käivitada mootor (mahla väljapressimine).
2. Vajaduse korral pista puuviljad/köögiviljad sisse, kasutades töökurit. Sisestage koostisosad aeglaselt, ükshaaval. Alustage pehmete puuviljade või köögiviljadega. Kõige puhtam mahl saadakse külmadest puuviljadest otse külmikust.
3. Mootori seiskamiseks keerake funktsiooninupp keskasendisse.

**Kui mahlakruvi jääb kinni või peatub:**

1. Mootori seiskamiseks keerake funktsiooninupp keskasendisse.
2. Keerake funktsiooninuppu 3-5 sekundiks vasakule.
3. Kui mahlakruvi peatub, keerake funktsiooninuppu paremale.

**Märkus:** Pärast ekstraheerimist võib mahlakruvi põhjas olevasse tühja ruumi jääda veidi viljalihajääke.

## Kokkupaneku juhised

1. Avage trumlikaane kaas, keerake trumlikaane vastupäeva, kuni nool näitab avatud lukustiku suunas, seejärel tõmmake see välja.
2. Tõmmake mahlakruvi vertikaalselt välja. Kui seda on raske otse välja tõmmata, raputage seda enne uuesti välja tõmbamist ettevaatlikult vasakule ja paremale.
3. Sulgege lekkekindel ventiil mahla väljalaskeava juures ja tõmmake mahlakauss vertikaalselt välja.

## Puhastamine ja ladustamine

### Trummi kaane, kruvi ja plekistiku puhastamine

Pärast lahtivõtmist loputage sõela, kruvi, kaane ja kolvi sooja jooksva vee all ning vajadusel peske komponendid soojas vees koos väikese koguse nõudepesuvahendiga. Kui sõel on määrdunud toidujääkidega, kasutage nende eemaldamiseks kaasasolevat harja. Soovitage sõela puhastada harjaga jooksva vee all. Kui sõel on tugevalt määrdunud või sellel on kuivanud toidujäägid, leotage seda umbes 10 minutit soojas vees koos vedelikuga. Tihendatud augud sõelas vähendavad järgmise pressimise ajal mahla saagist. Loputage ja pühkige kõik osad kuivaks.

### Mahlakausside puhastamine

1. Avage tilkumisvastane ventiil ja eemaldage see ettevaatlikult väljalaskeavast.
2. Eemaldage kausi keskel olev silikoontihend.
3. Vabastage kausi põhjas olev silikoontihend, mis takistab tselluloosi väljavoolamist.
4. Peske kauss, mahla- ja viljaliha väljalaskeava ning silikoontihendik jooksva sooja vee all. Vajaduse korral lisage väike kogus nõudepesuvahendit. Toidujäägid saate eemaldada puhastusmasina vastaspoolega. Loputage ja pühkige osad kuivaks.

### Jõuseadme puhastamine

Pühkige mootori alus kergelt niisutatud pehme lapiga.

### Ladustamine

Veenduge, et kõik osad on enne ladustamist puhtad ja kuivad. Säilitage mahlapressi püstiasendis kuivas ja hästi ventileeritud kohas. Ärge asetage seadmele mingeid esemeid. Hoidke kõiki osi alati lastele kättesaamatus kohas.

## Veotsing

Järgmised probleemid ei tähenda tingimata, et seade on vigane. Palun lugege järgmist jaotist, et öppida lihtsast lahendusi tavalistele probleemidele.

### Mootor on blokeerunud / seisma jäänud või ei taha käivituda.

- Kontrollige, kas toitejuhe on korralikult ühendatud
- Kontrollige, kas mahlakauss ja trumlikate on korralikult kokku pandud.
- Kontrollige, kas seade on kokku pandud vastavalt kasutusjuhendile.

### Mahlakauss on kinni jäänud ja seda ei saa toiteploki lahti võtta.

- Kontrollige, kas mahlakaussi on jäänud mõned koostisosad.
- Kontrollige, kas mahlakaussis ei ole muid esemeid.
- Keerake funktsiooninuppu 3-5 sekundiks vasakule. Korrake seda toimingut 2-3 korda. Seejärel tõmmake mahlakauss üles.

### Mahlapress seisma jäi ekstraheerimise ajal.

- Mahlapress peatus ekstraheerimise ajal
- Kontrollige, kas mahlakaussis ei ole liiga palju koostisosi.
- Kontrollige, kas mahlapressi ei ole kasutatud pidevalt kauem kui 30 minutit.
- Kui mahlapress peatub, sest see töötab liiga kaua, lülitage see paariks minutiks välja ja seejärel uuesti sisse.
- Ärge pange rohkem puuvilju toodete sisselaskesse, mis on juba olemas, ei ole veel ekstraheeritud.

### Mahlakruvi kriimustused.

- Väikesed kriimustused ilmnevad nõuetekohasest mahla väljavõtmisest. See on seadme tavapärase omadus.

### Mahlakaussist lekib mahi.

- Kontrollige, kas kummitihend on tselluloosi väljalaskeava juures õigesti paigutatud.
- Kontrollige, kas mahlakaussis ei ole liiga palju koostisosi.
- Asetage ettevalmistatud koostisosad eraldi, üks tükki korraga.

## Mahlakauss raputab.

- See on normaalne, et mahlakruvi ja sõel vibreerivad ja see tuleb töötavast mootorist.

## Garantiitingimused

1. Tootele antakse 24-kuuline tootjagarantii, mille teostab: Morele.net sp. z o.o., al. Jana Pawla II 43b, 31-864 Kraków, NIP: PL9451972201.
2. Kaebustest / garantiiremondidest tuleb teatada morele.net veebilehel oleva garantii- / teenindusvormi kaudu.
3. Garantii hõlmab ainult tootjale omistatavaid varjatud defekte.
4. Garantii korras menetletakse nõuet müügipunktis või tehnilises teenistuses, kui klient
  - a. kehtiv ostutõend koos müügikuupäevaga,
  - b. teatatud toode või defektne osa. Kaugostu korral kehtib garantiikaart ainult koos ostutõendiga (kviitung/arve).
5. Nõue lahendatakse 14 päeva jooksul alates kliendi poolt esitatud aruandest.
6. Garantiiperioodi jooksul tuvastatud tootmisvead parandatakse tasuta 21 päeva jooksul alates toote tarnimisest müügipunkti või tehnilisse teenistusse.
7. Kui remondiks tuleb importida osi, võib garantiiremondiperioodi pikendada osa importimiseks vajaliku aja võrra, kuid mitte kauem kui 40 päeva.
8. Garantii välistused:
  - a. mehaanilised kahjustused ja nendega seotud defektid,
  - b. väärkasutusest ning ebaõigest ladustamisest, kokkupanekust ja hooldusest tulenevad kahjustused ja defektid,
  - c. selliste tarbitavate elementide kahjustused ja kulumine,
  - d. Vastavalt kasutusjuhendile on paigaldamise või hooldusega seotud tegevused kasutaja kohustus.
9. Garantii ei kehti, kui:
  - a. selle kehtivusaeg on möödunud,
  - b. klient on toodet parandanud või muutnud, kasutades selleks mittealgupäraseid varuosi,
  - c. viga tulenes ebaõigest paigaldamisest või kasutusjuhendis toodud õige käitamise reeglite eiramisest,
  - d. toodet kasutatakse muuks otstarbeks kui majapidamises,
  - e. transpordi käigus tekkinud kahjustused.
10. Kliendil on õigus saada tasuta järgmist hüvitist:
  - a. toote parandamine,
  - b. toote asendamine,
  - c. vähendatud hind,
  - d. lepingu lõpetamine ja kulude täielik hüvitamine.
11. Nõude teatamine:
  - a. Esitage toode või selle teatatud osa.
  - b. Esitage ostutõend, millel on müüja nimi ja aadress, ostukuupäev ja -koht ning toote tüüp, või kehtiv garantiikaart, millel on müügikoha tempel.
  - c. Kui toode on tarnitud määrdundud, võib tehniline teenistus keelduda selle vastuvõtmisest või puhastada selle kliendi kulul pärast tema kirjalikku nõusolekut.
12. Kui nõue rahuldatakse, parandatakse seade või asendatakse see uue seadmega või hüvitatakse kliendile raha. Transpordikulud tootja teenindus katab teenuse.
13. Kui nõue lükkatakse tagasi, esitatakse kliendile otsuse üksikasjalik põhjendus ja seade saadetakse talle tema kulul 14 päeva jooksul pärast otsuse esitamist.

## Kasutamine

Elektri- ja elektroonikaseadmete kasutusel kõrvaldatud jäätmete käitlemine (elektroonikaromusid käsitlevad õigusaktid).

Pakendil, tarvikutel või kasutusjuhendil olev märgistus näitab, et kasutusel kõrvaldatud seadmeid ja lisatud elektroonilisi tarvikuid ei tohi panna olmejäätmete konteineritesse koos muude olmejäätmetega.

Elektroonikajäätmete ebaõige käitlemine võib põhjustada saasteainete sattumist keskkonda või ebasobiva kõrvaldamise tõttu terviseriske. Eraldage need jäätmed teistest jäätmetest ja suunake need ringlusse, et toaraineid saaks taaskasutada. Ringlussevõtuks lubavad nad toaraine kordukasutamist.

## Turvallisuusohjeet ja -ilmoitus

Lue tämä käyttöohje huolellisesti, jotta ymmärrät paremmin, miten tuotetta käytetään. Joitakin olennaisia turvallisuusohjeita, kuten seuraavia, on noudatettava käytön aikana.

- Varmista aina, että ON/OFF-kytkintä käytetään kuivin käsin. Märät kädet voivat aiheuttaa sähköiskun, tulipalon tai loukkaantumisen.
- Voimayksikön on oltava aina kuiva.
- Virtajohdon vääntäminen, puristaminen tai painaminen on kielletty. Pidä virtajohto aina poissa tullen ja kuumuuden ulottuvilta. Älä katkaise virtajohtoa tai vaihda sitä itse.
- Älä käytä laitetta vaurioituneella johdolla tai pistokkeella.
- Varmista turvallisuussyistä, että maadoitus on tehty. Älä kytkie virtajohtoa kaasu- tai vesijohtoon, puhelinlinjaan jne.
- Pidä laite ja virtajohto poissa lasten ulottuvilta.
- Älä pura tai korjaa laitetta itse.
- Älä työnnä sormia, metallilaitteita tai muita esineitä tuloaukkoon sen ollessa toiminnassa. Nämä toimet voivat aiheuttaa henkilövahinkoja, tapaturman tai laitteen vaurioitumisen.
- Kun käytät laitetta, varo solmioita, kaulakoruja, huiveja jne. Jotta ne eivät pääse sisäänmenoaukkoon.
- Laite ei kytkedy päälle ennen kuin se on koottu täysin oikein.
- Älä pura laitteen osia sen ollessa toiminnassa.
- Varmista aina, että mehustimen kansi on kiinnitetty tukevasti paikalleen ennen moottorin käynnistämistä.
- Jos mehustinruuvi on pysähtynyt, käännä toimintonuppia vasemmalle 3-5 sekunnin ajan ja kun peruutusvaihe on pysähtynyt kokonaan, käännä toimintonuppia uudelleen oikealle. Jos laite ei vielä toimi, tämä tarkoittaa vikaa. Jos keskeytykset toistuvat, tämä voi viitata laitteen vaurioitumiseen.
- Käytä vain laitteen mukana toimitettua työntöaisaa ainesosien työntämiseen sisään-tuloon.
- Älä laita mehustimeen kovia esineitä, mukaan lukien kovien hedelmien siemeniä.
- Laitteeseen ei saa laittaa alkoholisissa, hunajassa, sokerissa jne. säilöttyjä hedelmiä.
- Älä käytä mehustinta yhtäjaksoisesti yli 20 minuuttia. Ylikuumeneminen voi vahingoittaa laitetta. Jos käytät laitetta pidempään, pysäytä se ja jätä se muutamaksi minuutiksi. Tauon jälkeen laitetta voidaan käyttää uudelleen.
- Jos laitteesta tulee outoa ääntä, hajua tai savua, sammuta se välittömästi.
- Jos kaasuasennuksesta havaitaan kaasun vuotamista, älä kytkie virtajohtoa. Tuuleta huone heti perusteellisesti.
- Irrota virtajohto pistorasiasta, kun olet lopettanut työskentelyn.
- Älä puhdistaa laitetta korkeissa lämpötiloissa (yli 80°).
- Älä laita virtalähdettä astianpesukoneeseen, mikroaaltouuniin jne. Suorassa kosketuksessa ruoan kanssa olevat osat - kansi, kulho, ruuvi, siivilä ja pyörivä harja ovat astianpesukoneen kestäviä.
- Laite painaa 5,1 kg. Pidä laitteesta tukevasti kiinni kahdella kädellä, kun siirrät sitä.
- Siirrä laitetta pitämällä kahdella kädellä tiukasti kiinni voimayksiköstä. Älä siirrä laitetta pitämällä kiinni mehkulhosta tai rummun kannesta, koska nämä osat eivät ole vakaita ja laite voi pudota.
- Älä altista laitetta putoamiselle tai voimakkaalle tärinälle.
- Hidasta mehustinta käytetään vain raakojen hedelmien tai vihannesten puristamiseen, eikä se sovellu öljyn puristamiseen.
- Kuitupitoiset vihannekset, kuten selleri ja raparperi, on leikattava kuitujen poikki ennen puristamista, jotta ne eivät kietoudu mehustinruuvin ympärille.
- Pitkävartiset tyrtit on leikattava pienemmiksi paloiksi, jotta ne eivät kietoudu mehustusruuvin ympärille.
- Kovia siemeniä sisältävät hedelmät, kuten vadelmat, mustikat ja karhunvatukat, on puristettava vuorotellen muiden hedelmien kanssa, koska pienet kovat siemenet voivat kerääntyä ja tukkia hedelmälihan poistoaukon.

### Tuotteen toiminnot

4Swiss WB025 -mehustimessa on suurin 13 cm:n levyinen imusuulake, mikä tarkoittaa, että hedelmät ja vihannekset voidaan laittaa sisään kokonaisina. Kone puristaa kokonaisia omenoita, appelsiineja, porkkanoita ja muita hedelmiä ja vihanneksia ilman, että niitä tarvitsee ensin leikata. Tämä tekee puristamisesta tehokasta, käytöstä intuitiivista ja puhdistamisesta nopeaa ja vaivatonta. Mehustimessa on EPS (Enzyme Protection System), mikä tarkoittaa, että se ei tuota lämpöä tai kitkaa mehua puristaessaan. Näin varmistetaan, että puristetut mehut ovat täynnä luonnollisia entsyymejä ja ravintoaineita. Mehua kelpaa nautittavaksi seuraavan 48 tunnin ajan.

### Tekniset parametrit

Tuotteen nimi: hidas mehustin  
Malli: WB025  
Jännite: 220 - 240 V  
Taajuus: 50 Hz  
Teho: 250 W  
Nopeus: 37 rpm  
Kaapelin pituus: 90 cm

Moottori: yksivaiheinen induktiomoottori  
Käyntiaika: alle 20 minuuttia yhtäjaksoista käyttöä.  
Paino: 5,1 kg  
Ulkomitat: 209,5\*200,5\*436,5 mm

## Pääyksikön kuvaus

Kuvitus nro 1

1. Rummun kansi
2. Mehuruuvi
3. Juicing Bowl
4. Tehoyksikkö
5. Nuppi (käynnistys / pysäytys / peruutus)
6. Puhdistusharja
7. Työnnin
8. Mehuastia
9. Selluloosäsäiliö

## Kokoonpano-ohjeet

Kuvitus nro 2

1. Kohdistu mehu- ja hedelmälihan poistoaukot oikeisiin kohtiin ja paina mehukulho varovasti alas.
2. Työnnä mehuruuvi tarkasti siivilään ja käännä sitä tarvittaessa varovasti. Jos mehustusruuvia ei ole painettu oikein sisään, mehustusastiaa ei ole mahdollista peittää rummun kannella ja sulkea laitetta.
3. Aseta avoin rummun kansi päälle ja käännä sitä sitten myötäpäivään, kunnes nuoli osoittaa suljettuun riippulukkoon.

## Suuri ja pieni tuloaukko

4Swiss WB025 hitaassa mehustimessa on kaksinkertainen turvallinen sisäänmenoaukko - toinen, johon voit lisätä suuria ainesosia (esim. omenat, appelsiinit, punajuuret) ja toinen pienempi kannessa, johon voit lisätä pienempiä ja pidempiä hedelmiä / vihanneksia (esim. porkkanat, lehtiset ainesosat, granaattiomenan siemenet jne.).

**Huomautus:** Ennen kuin käytät suurta tuloaukkoa, sinun on avattava kansi.

## Sellun myyntipiste

Kuvitus nro 3

Paina kumitiiviste varovasti massan ulostuloaukon reikään ennen ulosvetoa. Jos sinulla on ongelmia tiivisteiden asettamisessa oikein, kostuta se kevyesti vedellä. Työn päätyttyä, kun peset laitteen, poista kumitiiviste massan ulostuloaukosta.

## Käyttöönotto ja ensimmäinen käyttö

1. Käännä toimintonuppi oikealle käynnistäaksesi moottorin (mehun puristaminen).
2. Työnnä hedelmät/vihannekset tarvittaessa työntöaisan avulla. Aseta ainekset hitaasti, yksi kerrallaan. Aloita pehmeistä hedelmistä tai vihanneksista. Kirkkain mehu saadaan kylmistä hedelmistä suoraan jääkaapista.
3. Käännä toimintonuppi keskiasentoon moottorin pysäyttämiseksi.

**Jos mehustusruuvi juuttuu tai pysähtyy:**

1. Käännä toimintonuppi keskiasentoon moottorin pysäyttämiseksi.
2. Käännä toimintonuppia vasemmalle 3-5 sekunnin ajan.
3. Kun mehustusruuvi pysähtyy, käännä toimintonuppi oikealle.

**Huomautus:** Uuttamisen jälkeen mehustinruuvin pohjassa olevaan tyhjään tilaan saattaa jäädä jonkin verran hedelmälöhää.

## Purkamisohjeet

1. Avaa rummun kannen kansi, käännä rummun kantta vastapäivään, kunnes nuoli osoittaa avattuun riippulukkoon, ja vedä se sitten ulos.
2. Vedä mehustusruuvi ulos pystysuoraan. Jos sitä on vaikea vetää suoraan ulos, ravista sitä varovasti vasemmalle ja oikealle ennen kuin vedät sen uudelleen ulos.
3. Sulje tiivis venttiili mehun ulostuloaukossa ja vedä mehukulho ulos pystysuoraan.

## Puhdistus ja varastointi

### Rummun kannen, ruuvin ja värjääjän puhdistus

Pura siivilä, ruuvi, kansi ja mäntä purkamisen jälkeen lämpimällä juoksevalla vedellä ja pese osat tarvittaessa lämpimässä vedessä, jossa on pieni määrä astianpesuainetta. Jos siivilä on likaantunut ruokajäämillä, poista ne mukana tulevalla harjalla. Suosittelemme siivilän puhdistamista harjalla juoksevan veden alla. Jos siivilä on voimakkaasti likaantunut tai siinä on kuivuneita ruokajäämiä, liota sitä lämpimässä vedessä, jossa on nestettä, noin 10 minuutin ajan. Siivilän tukkeutuneet reiät vähentävät mehun tuottoa seuraavan puristuksen aikana. Huuhtelee ja pyyhi kaikki osat kuiviksi.

### Mehukulhon puhdistus

1. Avaa tippumisenestventtiili ja irrota se varovasti ulostulosta.
2. Poista kulhon keskellä oleva silikonitiiviste.
3. Irrota kulhon pohjassa oleva silikonitiiviste, joka estää massan vuotamisen ulos.
4. Pese kulho, mehu- ja hedelmäliha-aukko sekä silikonitiiviste juoksevan lämpimän veden alla. Lisää tarvittaessa pieni määrä astianpesuainetta. Voit poistaa ruokajäämät puhdistusharjan vastakkaisella puolella. Huuhtelee ja pyyhi osat kuiviksi.

### Tehoyksikön puhdistus

Pyyhi moottorin pohja hieman kostutetulla pehmeällä liinalla.

### Varastointi

Varmista, että kaikki osat ovat puhtaita ja kuivia ennen varastointia. Säilytä mehustin pystyasennossa kuivassa ja hyvin ilmastoidussa paikassa. Älä aseta mitään esineitä laitteen päälle. Pidä kaikki osat aina lasten ulottumattomissa.

## Vianmääritys

Seuraavat ongelmat eivät välttämättä tarkoita, että laite on viallinen. Lue seuraavasta osiosta yksinkertaiset ratkaisut yleisimpiin ongelmiin.

### Moottori on lukkiutunut / pysähtynyt tai ei halua käynnistyä.

- Tarkista, onko virtajohto kytketty oikein
- Tarkista, että mehukulho ja rummun kansi on asennettu oikein.
- Tarkista, että laite on koottu käyttöohjeen mukaisesti.

### Mehukulho on juuttunut kiinni, eikä sitä voi irrottaa tehoyksiköstä.

- Tarkista, onko mehukulhossa jäljellä aineksia.
- Tarkista, ettei mehukulhossa ole muita esineitä.
- Käännä toimintonuppia vasemmalle 3-5 sekunnin ajan. Toista tämä toiminto 2-3 kertaa. Vedä sitten mehukulho ylös.

### Mehustin pysähtyi uuton aikana.

- Mehustin pysähtyi uuton aikana
- Tarkista, ettei mehukulhossa ole liikaa ainesosia.
- Tarkista, että mehustinta ei ole käytetty yhtäjaksoisesti yli 30 minuuttia.
- Jos mehustin pysähtyy, koska se on työskennellyt liian kauan, sammuta se muutamaksi minuutiksi ja käynnistä se uudelleen.
- Älä laita lisää hedelmiä sellaisten tuotteiden tuloon, joita ei ole vielä uutettu.

### Naarmuja mehustinruuvissa.

- Pieniä naarmuja näkyy asianmukaisesta mehun uuttamisesta. Tämä on laitteen normaali ominaisuus.

### Mehu vuotaa mehukulhosta.

- Tarkista, että kumitiiviste on asetettu oikein massan poistoaukkoon.
- Tarkista, ettei mehukulhossa ole liikaa ainesosia.
- Aseta valmistellut ainekset erikseen, pala kerrallaan.

## Mehukulho tärkeä.

- On normaalia, että mehustinruuvi ja siivilä värähtelevät, ja se tulee työskentelevästä moottorista.

## Takuuehdot

1. Tuotteella on 24 kuukauden valmistajan takuu, jonka suorittaa: Morele.net sp. z o.o., al. Jana Pawła II 43b, 31-864 Krakova, NIP: PL9451972201.
2. Reklamaatiot / takuukorjaukset tulee ilmoittaa morele.net-sivustolla olevalla takuu-/huoltolomakkeella.
3. Takuu kattaa vain valmistajasta johtuvat piilevät viat.
4. Myyntipiste tai takuun mukainen tekninen palvelu käsittelee reklamaation, jos asiakas on seuraavat tiedot
  - a. voimassa oleva ostotodistus, jossa on myyntipäivämäärä,
  - b. ilmoitettu tuote tai viallinen osa. Etäoston yhteydessä takuukortti on voimassa ainoastaan ostotodistuksen (kuitti/lasku) kanssa.
5. Reklamaatio ratkaistaan 14 päivän kuluessa asiakkaan tekemästä ilmoituksesta.
6. Takuuajana havaitut valmistusvirheet korjataan maksutta 21 päivän kuluessa siitä, kun tuote on toimitettu myyntipisteeseen tai tekniseen palveluun.
7. Jos osia on tuotava maahan korjausta varten, takuukorjausjaksoa voidaan pidentää osan maahantuonnin vaatimalla ajalla, kuitenkin enintään 40 päivällä.
8. Takuu ei koske:
  - a. mekaaniset vauriot ja niihin liittyvät viat,
  - b. vahingot ja viat, jotka johtuvat väärinkäytöstä ja epäasianmukaisesta varastoinnista, kokoonpanosta ja huollosta,
  - c. tällaisten kuluvien osien vaurioituminen ja kuluminen,
  - d. Käsikirjan mukaan kokoonpanoon tai huoltoon liittyvät toimet ovat käyttäjän velvollisuus.
9. Takuu ei ole voimassa, kun:
  - a. sen voimassaoloaika on päättynyt,
  - b. asiakas on korjannut tai muuttanut tuotetta käyttämällä muita kuin aitoja osia,
  - c. vika johtui virheellisestä asennuksesta tai siitä, että käyttöohjeen oikeaa käyttöä koskevia sääntöjä ei ole noudatettu,
  - d. tuotetta käytetään muuhun kuin kotitalouskäyttöön,
  - e. kuljetuksen aikana tapahtuneet vauriot.
10. Asiakkaalla on oikeus seuraaviin korvauksiin maksutta:
  - a. tuotteen korjaus,
  - b. tuotteen korvaaminen,
  - c. alennettu hinta,
  - d. sopimuksen irtisanominen ja täysi kustannusten korvaus.
11. Ilmoita korvausvaatimus:
  - a. Esittele tuote tai sen raportoitu osa.
  - b. Esitä ostotodistus, jossa on myyjän nimi ja osoite, ostopäivä ja -paikka sekä tuotetyyppi, tai voimassa oleva takuukortti, jossa on myyntipaikan leima.
  - c. Jos tuote toimitetaan liikaisena, tekninen palvelu voi kieltäytyä ottamasta sitä vastaan tai puhdistaa sen asiakkaan kustannuksella saatuaan kirjallisen hyväksynnän.
12. Jos reklamaatio hyväksytään, laite korjataan tai vaihdetaan uuteen tai asiakkaalle maksetaan korvaus. Kuljetuskustannukset valmistajan huoltopalvelusta kattavat palvelun.
13. Jos vaatimus hylätään, asiakkaalle toimitetaan yksityiskohtaiset perustelut päätökselle ja laite lähetetään asiakkaalle hänen kustannuksellaan 14 päivän kuluessa päätöksen antamisesta.

## Käyttö

Sähkö- ja elektroniikkalaitteiden käytöstä poistetun jätteen käsittely (WEEE-lainsäädäntö).

Pakkauksessa, lisävarusteissa tai käyttöoppaassa oleva merkintä osoittaa, että käytöstä poistettuja laitteita ja niihin liitettyjä elektronisita lisävarusteita ei saa laittaa yhdyskuntajäteastiaan muun kotitalousjätteen joukkoon.

Elektroniikkaromun epäasianmukainen käsittely voi johtaa epäpuhtauksien joutumiseen ympäristöön tai terveysriskeihin, jotka johtuvat epäasianmukaisesta hävittämisestä. Erottele tämä jäte muusta jätteestä ja kierrätä se, jotta raaka-aineet voidaan käyttää uudelleen. Kierrätystä varten ne sallivat raaka-aineiden uudelleenkäytön.

## Instructions et avis de sécurité

Veillez lire attentivement ce manuel pour mieux comprendre comment utiliser le produit. Certains conseils de sécurité essentiels, dont les suivants, doivent être respectés pendant l'utilisation.

- Veillez toujours à utiliser l'interrupteur ON/OFF avec des mains sèches. Des mains mouillées peuvent provoquer un choc électrique, un incendie ou des blessures.
- L'unité d'alimentation doit toujours être sèche.
- Il est interdit de tordre, d'écraser ou de presser le cordon d'alimentation. Tenez toujours le cordon d'alimentation à l'écart du feu et de la chaleur. Ne coupez pas le cordon d'alimentation et ne le remplacez pas vous-même.
- Ne pas utiliser l'appareil avec un cordon ou une fiche endommagé(e).
- Pour des raisons de sécurité, veillez à ce que la mise à la terre soit effectuée. Ne pas connecter un cordon d'alimentation à des conduites de gaz ou d'eau, à une ligne téléphonique, etc.
- Tenir l'appareil et le cordon d'alimentation hors de portée des enfants.
- Ne démontez pas et ne réparez pas l'appareil vous-même.
- Ne mettez pas les doigts, des dispositifs métalliques ou d'autres objets dans l'entrée lorsqu'elle est en fonctionnement. Ces actions peuvent entraîner des blessures, des accidents ou des dommages à l'appareil.
- Lors de l'utilisation de l'appareil, faites attention aux cravates, colliers, écharpes, etc. afin qu'ils ne pénètrent pas dans l'orifice d'entrée.
- L'appareil ne s'allumera pas tant qu'il n'aura pas été assemblé correctement.
- Ne démontez pas les pièces de l'appareil lorsqu'il est en fonctionnement.
- Assurez-vous toujours que le couvercle de l'extracteur de jus est bien fixé en place avant de mettre le moteur en marche.
- Si la vis de pressage s'est arrêtée, tournez le bouton de fonction vers la gauche pendant 3 à 5 secondes et lorsque la marche arrière s'est complètement arrêtée, tournez à nouveau le bouton de fonction vers la droite. Si l'appareil ne fonctionne toujours pas, cela signifie qu'il est en panne. Si les interruptions se répètent, cela peut indiquer que l'appareil est endommagé.
- N'utilisez que le poussoir fourni avec l'appareil pour pousser les ingrédients dans l'orifice d'entrée.
- Ne mettez pas d'objets durs dans l'extracteur de jus, y compris les graines de fruits durs.
- Ne pas introduire dans l'appareil des fruits conservés dans l'alcool, le miel, le sucre, etc.
- Ne faites pas fonctionner l'extracteur de jus en continu pendant plus de 20 minutes. La surchauffe peut endommager l'appareil. Si vous utilisez l'appareil pendant une période prolongée, arrêtez-le et laissez-le reposer pendant quelques minutes. Après la pause, l'appareil peut être réutilisé.
- Si l'appareil émet un son étrange, une odeur ou de la fumée, éteignez-le immédiatement.
- Si une fuite de gaz est détectée dans l'installation de gaz, ne pas brancher le cordon d'alimentation. Aérez immédiatement la pièce à fond.
- Débranchez le cordon d'alimentation de la prise de courant lorsque vous avez terminé votre travail.
- Ne pas nettoyer l'appareil à des températures élevées (plus de 80°).
- Ne pas mettre le groupe électrogène au lave-vaisselle, au micro-ondes, etc. Les composants en contact direct avec les aliments - le couvercle, le bol, la vis, la passoire et la brosse rotative - peuvent être lavés au lave-vaisselle.
- L'appareil pèse 5,1 kg. Tenez fermement l'appareil à deux mains lorsque vous le déplacez.
- Déplacez l'appareil en tenant fermement le bloc d'alimentation à deux mains. Ne déplacez pas l'appareil en tenant le bol à jus ou le couvercle du tambour, car ces pièces ne sont pas stables et l'appareil peut tomber.
- Ne pas exposer l'appareil à des chutes ou à de fortes vibrations.
- Le slow juicer est uniquement utilisé pour presser des fruits ou des légumes crus et ne convient pas pour presser de l'huile.
- Les légumes fibreux tels que le céleri, la rhubarbe, etc. doivent être coupés en travers des fibres avant d'être pressés afin qu'elles ne s'enroulent pas autour de la vis de pressage.
- Les herbes à longues tiges doivent être coupées en petits morceaux afin qu'elles ne s'enroulent pas autour de la vis de pressage.
- Les fruits à pépins durs tels que les framboises, les myrtilles et les mûres doivent être pressés en alternance avec d'autres fruits, car les petits pépins durs peuvent s'accumuler et bloquer la sortie de la pulpe.

## Fonctions du produit

L'extracteur de jus 4Swiss WB025 possède la plus grande entrée avec une largeur de 13 cm, ce qui signifie que les fruits et légumes peuvent être introduits entiers. L'appareil presse les pommes, les oranges, les carottes et autres fruits et légumes entiers sans qu'il soit nécessaire de les couper au préalable. Le pressage est donc efficace, l'utilisation intuitive et le nettoyage rapide et sans problème. L'extracteur de jus est équipé d'un système EPS (Enzyme Protection System), ce qui signifie qu'il ne génère pas de chaleur ou de friction lors du pressage du jus. Cela garantit que les jus pressés sont pleins d'enzymes et de nutriments naturels. Le jus peut être consommé pendant 48 heures.

## Paramètres techniques

Nom du produit : slow juicer

Modèle : WB025

Tension : 220 - 240 V

Fréquence : 50 Hz

Puissance : 250 W

Vitesse : 37 rpm

Longueur du câble : 90 cm

Moteur : moteur à induction monophasé

Durée de fonctionnement : moins de 20 minutes en continu

Poids : 5,1 kg

Dimensions extérieures : 209,5\*200,5\*436,5 mm

## Description de l'unité principale

Illustration n° 1

1. Couvercle de tambour
2. Vis à jus
3. Bol à jus
4. Unité de puissance
5. Bouton (démarrage / arrêt / marche arrière)
6. Brosse de nettoyage
7. Pousseur
8. Récipient à jus
9. Conteneur de pâte à papier

## Instructions de montage

Illustration n°2

1. Alignez les sorties de jus et de pulpe aux bons endroits et appuyez doucement sur le bol à jus.
2. Poussez précisément la vis à jus dans la passoire, en la tournant doucement si nécessaire. Si la vis d'extraction n'est pas correctement enfoncée, il ne sera pas possible de couvrir le bol à jus avec le couvercle du tambour et de fermer l'appareil.
3. Placez le couvercle du tambour ouvert sur le dessus et tournez-le dans le sens des aiguilles d'une montre jusqu'à ce que la flèche pointe vers le cadenas fermé.

## Grandes et petites entrées

L'extracteur de jus lent 4Swiss WB025 est doté d'une double entrée sécurisée : l'une permet d'insérer les ingrédients de grande taille (pommes, oranges, betteraves, etc.) et l'autre, plus petite, dans le couvercle, permet d'insérer les fruits/légumes plus petits et plus longs (carottes, légumes-feuilles, graines de grenade, etc.).

**Note :** Avant d'utiliser la grande entrée, vous devez déverrouiller le couvercle.

## Sortie de pâte à papier

Illustration no. 3

Avant de procéder à l'extraction, enfoncez soigneusement le joint en caoutchouc dans le trou de l'orifice de sortie de la pulpe. Si vous avez des difficultés à placer le joint correctement, humidifiez-le doucement avec de l'eau. Après avoir terminé le travail, tout en lavant l'appareil, retirez le joint en caoutchouc de l'orifice de sortie de la pulpe.

## Installation et première utilisation

1. Tournez le bouton de fonction vers la droite pour démarrer le moteur (extraction du jus).
2. Introduire les fruits/légumes dans l'entrée à l'aide d'un poussoir si nécessaire. Insérez les ingrédients lentement, un par un. Commencez par des fruits ou des légumes tendres. Le jus le plus clair est extrait des fruits froids sortant directement du réfrigérateur.
3. Tournez le bouton de fonction en position centrale pour arrêter le moteur.

### **Si la vis d'extraction se bloque ou s'arrête :**

1. Tournez le bouton de fonction en position centrale pour arrêter le moteur.
2. Tournez le bouton de fonction vers la gauche pendant 3 à 5 secondes.
3. Lorsque la vis de pressage s'arrête, tournez le bouton de fonction vers la droite.

**Remarque :** après l'extraction, il peut y avoir des résidus de pulpe dans l'espace vide au bas de la vis de pressage.

### **Instructions de démontage**

1. Ouvrez le couvercle du tambour, tournez le couvercle du tambour dans le sens inverse des aiguilles d'une montre jusqu'à ce que la flèche pointe vers le cadenas ouvert, puis retirez-le.
2. Retirez la vis à jus verticalement. S'il est difficile de la retirer directement, secouez-la doucement de gauche à droite avant de la retirer à nouveau.
3. Fermez la vanne d'étanchéité au niveau de la sortie du jus et sortez le bol à jus à la verticale.

### **Nettoyage et stockage**

#### **Nettoyage du couvercle du tambour, de la vis et de la tacheuse**

Après le démontage, rincez le filtre, la vis, le couvercle et le piston à l'eau courante tiède et, si nécessaire, lavez les composants à l'eau tiède avec une petite quantité de liquide vaisselle. Si le filtre est souillé par des résidus alimentaires, utilisez la brosse fournie pour les enlever. Il est recommandé de nettoyer la crépine avec une brosse sous l'eau courante. Si la crépine est très sale ou si elle contient des résidus alimentaires séchés, faites-la tremper dans de l'eau chaude additionnée de liquide pendant environ 10 minutes. Les trous bouchés dans la passoire réduiront le rendement en jus lors du prochain pressage. Rincez et essuyez toutes les pièces.

#### **Nettoyage du bol à jus**

1. Ouvrez la soupape anti-goutte et retirez-la avec précaution de l'orifice.
2. Retirez le joint en silicone au centre du bol.
3. Détachez le joint en silicone au fond du bol, qui empêche la pulpe de s'écouler.
4. Lavez le bol, la sortie du jus et de la pulpe et le joint en silicone à l'eau tiède. Si nécessaire, ajoutez un peu de liquide vaisselle. Vous pouvez éliminer les résidus alimentaires avec l'extrémité opposée d'une brosse de nettoyage. Rincez et essuyez les pièces.

#### **Nettoyage de l'unité d'alimentation**

Essuyez la base du moteur avec un chiffon doux légèrement humide.

#### **Stockage**

Assurez-vous que toutes les pièces sont propres et sèches avant de les ranger. Conservez l'extracteur de jus en position verticale dans un endroit sec et bien ventilé. Ne placez aucun objet sur l'appareil. Gardez toujours toutes les pièces hors de portée des enfants.

### **Dépannage**

Les problèmes suivants ne signifient pas nécessairement que l'appareil est défectueux. Veuillez lire la section suivante pour trouver des solutions simples aux problèmes les plus courants.

#### **Le moteur s'est bloqué / arrêté ou ne veut pas démarrer**

- Vérifier que le cordon d'alimentation est correctement branché
- Vérifier que le bol à jus et le couvercle du tambour sont correctement assemblés.
- Vérifier si l'appareil est assemblé conformément au manuel.

#### **Le bol à jus est coincé et ne peut pas être démonté de l'unité d'alimentation.**

- Vérifier s'il reste des ingrédients dans le bol à jus.
- Vérifier qu'il n'y a pas d'autres objets dans le bol à jus.
- Tournez le bouton de fonction vers la gauche pendant 3 à 5 secondes. Répétez cette opération 2 à 3 fois. Tirez ensuite le bol à jus vers le haut.

### **L'extracteur de jus s'est arrêté en cours d'extraction.**

- L'extracteur de jus s'est arrêté pendant l'extraction
- Vérifiez qu'il n'y a pas trop d'ingrédients dans le bol à jus.
- Vérifiez que l'extracteur de jus n'a pas été utilisé pendant plus de 30 minutes en continu.
- Si l'extracteur de jus s'arrête parce qu'il a fonctionné trop longtemps, éteignez-le pendant quelques minutes et rallumez-le.
- Ne mettez pas plus de fruits dans l'entrée des produits qui s'y trouvent déjà et qui n'ont pas encore été extraits.

### **Rayures sur la vis d'extraction.**

- De légères rayures apparaissent lors de l'extraction correcte du jus. Il s'agit d'une caractéristique normale de l'appareil.

### **Le jus s'écoule du bol à jus.**

- Vérifier que le joint en caoutchouc est correctement positionné dans l'orifice de sortie de la pulpe.
- Vérifier qu'il n'y a pas trop d'ingrédients dans le bol à jus.
- Insérer les ingrédients préparés séparément, un morceau à la fois.

### **Le bol à jus est secoué.**

- Il est normal que la vis de pressage et le tamis vibrent et cela provient du moteur en fonctionnement.

## **Conditions de garantie**

1. Le produit est assorti d'une garantie du fabricant de 24 mois, assurée par : Morele.net sp. z o.o., al. Jana Pawła II 43b, 31-864 Kraków, NIP : PL9451972201.
2. Les réclamations et les réparations sous garantie doivent être signalées à l'aide du formulaire de garantie et de service disponible sur le site Web morele.net.
3. La garantie ne couvre que les vices cachés imputables au fabricant.
4. La réclamation sera traitée par le point de vente ou le service technique dans le cadre de la garantie si le client
  - a. une preuve d'achat valide avec la date de vente,
  - b. le produit signalé ou la pièce défectueuse. Dans le cas d'un achat à distance, la carte de garantie n'est valable qu'avec la preuve d'achat (ticket de caisse/facture).
5. La réclamation est résolue dans les 14 jours suivant la déclaration du client.
6. Les défauts de fabrication constatés pendant la période de garantie seront réparés gratuitement dans les 21 jours suivant la livraison du produit au point de vente ou au service technique.
7. Si des pièces doivent être importées pour la réparation, la période de réparation sous garantie peut être prolongée du temps nécessaire à l'importation de la pièce, sans dépasser 40 jours.
8. Exclusions de garantie :
  - a. les dommages mécaniques et les défauts connexes,
  - b. les dommages et défauts résultant d'une mauvaise utilisation et d'un stockage, d'un assemblage et d'un entretien inappropriés,
  - c. l'endommagement et l'usure de ces éléments consommables,
  - d. Selon le manuel, les activités liées à l'assemblage ou à l'entretien incombent à l'utilisateur.
9. La garantie ne s'applique pas dans les cas suivants
  - a. il a dépassé sa période de validité,
  - b. le client a réparé ou modifié le produit en utilisant des pièces non authentiques,
  - c. le défaut résulte d'une installation incorrecte ou du non-respect des règles de bon fonctionnement énoncées dans le manuel,
  - d. le produit est utilisé à des fins autres que domestiques,
  - e. les dommages survenus pendant le transport.
10. Le client a droit à l'indemnisation gratuite suivante :
  - a. la réparation du produit,
  - b. remplacement du produit,
  - c. prix réduit,
  - d. la résiliation d'un contrat et la compensation intégrale des coûts.
11. Pour déclarer un sinistre:
  - a. Présenter le produit ou sa partie rapportée.
  - b. Présentez la preuve d'achat comportant le nom et l'adresse du vendeur, la date et le lieu d'achat et le type de produit, ou une carte de garantie valide portant le cachet du point de vente.
  - c. Si le produit est livré sale, le service technique peut refuser de l'accepter ou le nettoyer aux frais du client après avoir reçu son accord écrit.

12. Si la demande est acceptée, l'appareil est réparé ou remplacé par un nouvel appareil, ou le client est remboursé. Les frais de transport du service du fabricant couvrent le service.
13. Si la demande est rejetée, le client reçoit une justification détaillée de la décision et l'équipement lui est envoyé à ses frais dans les 14 jours suivant la communication de la décision.

### **Utilisation**

Traitement des déchets d'équipements électriques et électroniques en fin de vie (législation DEEE).

Le marquage sur l'emballage, les accessoires ou le manuel d'instructions indique que l'équipement en fin de vie et les accessoires électroniques qui y sont attachés ne doivent pas être placés dans les conteneurs de déchets municipaux avec les autres déchets ménagers.

Une mauvaise manipulation des déchets électroniques peut entraîner des contaminants dans l'environnement ou des risques pour la santé en raison d'une élimination inappropriée. Séparer ces déchets des autres déchets et les recycler afin que les matières premières puissent être réutilisées. Le recyclage permet la réutilisation des matières premières.

## Biztonsági utasítások és figyelmeztetés

Kérjük, olvassa el figyelmesen ezt a kézikönyvet, hogy jobban megértse, hogyan kell használni a terméket. A használat során be kell tartani néhány alapvető biztonsági tanácsot, többek között az alábbiakat.

- Mindig győződjön meg arról, hogy a BE/KIKAPCSOLÓ kapcsolót száraz kézzel használja. A nedves kéz áramütést, tüzet vagy sérülést okozhat.
- A tápegységnek mindig száraznak kell lennie.
- A tápkábel csavarása, összenyomása vagy nyomása tilos. A tápkábelt mindig tartsa távol a tűztől és a hőtől. Ne vágja el a tápkábelt, és ne cserélje ki saját maga.
- Ne működtesse a készüléket sérült kábellel vagy dugóval.
- Biztonsági okokból győződjön meg arról, hogy a földelés megtörtént. Ne csatlakoztassa a tápkábelt gáz- vagy vízvezetékhez, telefonvezetékhez stb.
- Tartsa a készüléket és a tápkábelt gyermekektől távol.
- Ne szerelje szét vagy javítsa meg a készüléket saját maga.
- Működés közben ne tegyen ujjakat, fémeszközöket vagy más tárgyakat a bemenetbe. Ezek a műveletek személyi sérülést, balesetet vagy a készülék károsodását eredményezhetik.
- A készülék használatakor ügyeljen a nyakkendőkre, nyakláncokra, sálakra stb. Így azok nem kerülnek a bemenetbe.
- A készülék csak akkor kapcsol be, ha teljesen helyesen van összeszerelve.
- Ne szerelje szét a készülék alkatrészeit működés közben.
- A motor bekapcsolása előtt mindig győződjön meg róla, hogy a gyümölcscentrifuga fedele biztonságosan a helyén van-e rögzítve.
- Ha a gyümölcslecsavar leállt, fordítsa a funkciógombot 3-5 másodpercig balra, és amikor a hátrameneti fokozat teljesen leállt, fordítsa a funkciógombot ismét jobbra. Ha a készülék továbbra sem működik, ez meghibásodást jelent. Ha a megszakítások ismétlődnek, ez a készülék károsodására utalhat.
- Kizárólag a készülékhez mellékelt tolókészüléket használja az összetevők betolására a bemeneti nyílásba.
- Ne tegyen kemény tárgyakat a gyümölcscentrifugába, beleértve a kemény gyümölcsmagokat is.
- Ne tegyen a készülékbe alkoholt, mézben, cukorban stb. tartósított gyümölcsöt.
- Ne működtesse a gyümölcscentrifugát folyamatosan 20 percnél tovább. A túlmelegedés károsíthatja a készüléket. Ha hosszabb ideig használja a készüléket, állítsa le és hagyja néhány percre állni. A szünet után a készülék újra használható.
- Ha a készülékből furcsa hang, szag vagy füst jön ki, azonnal kapcsolja ki.
- Ha gázszivárgást észlel a gázberendezésből, ne csatlakoztassa a tápkábelt. Azonnal alaposan szellőztesse ki a helyiséget.
- A munka befejeztével húzza ki a tápkábelt a konnektorból.
- Ne tisztítsa a készüléket magas hőmérsékleten (80° fölött).
- Ne tegye a tápegységet mosogatógépbe, mikrohullámú sütőbe stb. Az élelmiszerekkel közvetlenül érintkező alkatrészek - a fedél, a tál, a csavar, a szűrő és a forgókefe mosogatógépben mosható.
- A készülék súlya 5,1 kg. Mozgatás közben a készüléket két kézzel erősen fogja meg.
- Mozgassa a készüléket úgy, hogy két kézzel erősen fogja a tápegységet. Ne mozgassa a készüléket a gyümölcscentrifugáló tálal vagy a dob fedelét fogva, mert ezek a részek nem stabilak, és a készülék leeshet.
- Ne tegye ki a készüléket esésnek vagy erős rezgésnek.
- A lassú gyümölcscentrifuga csak nyers gyümölcsök vagy zöldségek préselésére használható, olaj préselésére nem alkalmas.
- Az olyan rostos zöldségeket, mint a zeller, rebarbara stb., a préselés előtt keresztbe kell vágni a rostokon, hogy azok ne tekeredjenek a gyümölcscentrifuga köré.
- A hosszú szárú fűszernövényeket kisebb darabokra kell vágni, hogy ne tekeredjenek a gyümölcscentrifuga köré.
- A kemény magvú gyümölcsöket, mint például a málna, áfonya, szeder, más gyümölcsökkel együtt, felváltva kell préselni, mert az apró, kemény magvak felhalmozódhatnak és eltömíthetik a gyümölcshűs kivezetőnyílását.

## Termékfunkciók

A 4Swiss WB025 gyümölcscentrifuga a legnagyobb, 13 cm széles beömlőnyílással rendelkezik, ami azt jelenti, hogy a gyümölcsök és zöldségek egészen is beletehetőek. A gép egész almát, narancsot, sárgarépat és más gyümölcsöket és zöldségeket présel ki anélkül, hogy előbb fel kellene vágni őket. Ezáltal a facsarás hatékony, a működtetés intuitív, a tisztítás pedig gyors és problémamentes. A gyümölcscentrifuga EPS (Enzyme Protection System) rendszerrel rendelkezik, ami azt jelenti, hogy nem termel hőt vagy sűrűlőaszt a lé préselésekor. Ez biztosítja, hogy a kiperéselt gyümölcslevek tele legyenek természetes enzimekkel és tápanyagokkal. A lé a következő 48 órában fogyasztható.

## Műszaki paraméterek

Termék neve: lassú gyümölcscentrifuga

Modell: WB025

Feszültség: 220 - 240 V

Frekvencia: 50 Hz  
Teljesítmény: 250 W  
Sebesség: 37 rpm  
Kábel hossza: 90 cm  
Motor: egyfázisú indukciós motor  
Futási idő: kevesebb mint 20 perc folyamatos működés  
Súly: 5,1 kg  
Külső méretek: 209,5\*200,5\*436,5 mm

## Fő egység leírása

### 1. számú illusztráció

1. Dobfedél
2. Lédúsító csavar
3. Juicing Bowl
4. Tápegység
5. Gomb (start / stop / hátramenet)
6. Tisztítókefe
7. Toló
8. Gyümölcslé tartály
9. Péptartály

## Összeszerelési útmutató

### 2. illusztráció

1. Igazítsa a lé- és pépkivezető nyílásokat a megfelelő helyekre, és óvatosan nyomja le a gyümölcscentrifuga tálat.
2. Nyomja pontosan a gyümölcscentrifugát a szűrőbe, szükség esetén óvatosan elforgatva. Ha a gyümölcscentrifugáló csavart nem megfelelően nyomja be, akkor nem lehet a dobfedéllel lefedni a gyümölcscentrifugáló tálat és lezárni a készüléket.
3. Helyezze rá a nyitott dobfedelet, majd fordítsa el az óramutató járásával megegyező irányba, amíg a nyíl a zárt lakat felé mutat.

## Nagy és kis bemeneti nyílás

A 4Swiss WB025 lassú gyümölcscentrifuga dupla biztonságos bejárattal rendelkezik - az egyik, ahová a nagyméretű hozzávalókat (pl. alma, narancs, cékla), a másik kisebbet pedig a fedélben, ahová a kisebb és hosszabb gyümölcsöket/zöldségeket (pl. sárgarépa, leveles hozzávalók, gránátalma magok stb.) lehet behelyezni.

**Megjegyzés:** A nagy bemeneti nyílás használata előtt ki kell nyitni a fedelet.

## Pulp outlet

### Illusztráció 3.

A kihúzás előtt óvatosan nyomja be a gumitömítést a pépkivezető nyílásba. Ha gondot okoz a tömítés megfelelő elhelyezése, nedvesítse meg óvatosan vízzel. A munka befejezése után, a készülék mosása közben vegye ki a gumitömítést a pépkivezető nyílásból.

## Beállítás és első használat

1. Fordítsa a funkciógombot jobbra a motor beindításához (gyümölcslé-elvonás).
2. Ha szükséges, a gyümölcsöket/zöldségeket a betöltő nyílásba helyezze a toló segítségével. Lassan, egyesével helyezze be az összetevőket. Kezdje a puha gyümölcsökkel vagy zöldségekkel. A legtisztább lé a hideg gyümölcsökből nyerhető ki, egyenesen a hűtőszekrényből.
3. A motor leállításához fordítsa a funkciógombot középső állásba.

**Ha a gyümölcscentrifugáló csavar elakad vagy leáll:**

1. A motor leállításához fordítsa a funkciógombot középső állásba.
2. Fordítsa a funkciógombot 3-5 másodpercig balra.
3. Amikor a gyümölcscentrifugáló csavar megáll, fordítsa a funkciógombot jobbra.

**Megjegyzés:** A facsarócsavar alján lévő üres térben a facsaró után maradhat némi pépmaradvány.

## Szét szerelési utasítások

1. Nyissa ki a dobfelelet, fordítsa el a dobfelelet az óramutató járásával ellentétes irányba, amíg a nyíl a nyitott lakat felé mutat, majd húzza ki.
2. Húzza ki függőlegesen a gyümölcscentrifugáló csavart. Ha nehéz közvetlenül kihúzni, óvatosan rázza meg balra és jobbra, mielőtt újra kihúzná.
3. Zárja be a szivárgásmentes szelepet a lé kimeneténél, és függőlegesen húzza ki a gyümölcslelőfőző tálat.

## Tisztítás és tárolás

### Dobfedél, csavar és festékszóró tisztítása

A szét szerelés után öblítse le a szűrőt, a csavart, a fedelet és a dugattyút folyó meleg víz alatt, és ha szükséges, mossa el az alkatrészeket meleg vízben, kevés mosogatószerrel. Ha a szűrő ételmaradékokkal szennyezett, a mellékelt kefével távolítsa el azokat. Javasoljuk, hogy a szűrőt kefével, folyó víz alatt tisztítsa meg. Ha a szűrő erősen szennyezett vagy száradt ételmaradékok vannak rajta, áztassa azt körülbelül 10 percig meleg vízben, folyadékkal. A szűrő eltömődött lyukai a következő facsaráskor csökkentik a léhozamot. Öblítse ki és törölje szárazra az összes alkatrészt.

### Gyümölcslelő tál tisztítása

1. Nyissa ki a csepegésgátló szelepet, és óvatosan vegye ki a kivezetésből.
2. Távolítsa el a tál közepén lévő szilikon tömítést.
3. Lazítsa meg a tál alján lévő szilikon tömítést, amely megakadályozza, hogy a pép kiszivárogjon.
4. A tálat, a lé- és pépkivezető nyílást, valamint a szilikon tömítést folyó meleg víz alatt mossa el. Ha szükséges, adjon hozzá egy kis mosogatószer. Az ételmaradékokat egy tisztítókefe ellentétes végével távolíthatja el. Öblítse ki és törölje szárazra az alkatrészeket.

### Tápegység tisztítása

Törölje át a motor alapját enyhén nedvesített puha ruhával.

### Tárolás

Tárolás előtt győződjön meg róla, hogy minden alkatrész tiszta és száraz. A gyümölcscentrifugát függőleges helyzetben, száraz és jól szellőző helyen tárolja. Ne helyezzen semmilyen tárgyat a készülékre. Mindig tartsa az összes alkatrészt gyermekek számára elérhetetlen helyen.

## Hibaelhárítás

Az alábbi problémák nem feltétlenül jelentik azt, hogy a készülék hibás. Kérjük, olvassa el a következő részt a gyakori problémák egyszerű megoldásainak megismeréséhez.

### A motor blokkolt/leállt vagy nem akar elindulni.

- Ellenőrizze, hogy a tápkábel megfelelően van-e csatlakoztatva
- Ellenőrizze, hogy a gyümölcscentrifugáló tál és a dobfedél megfelelően össze van-e szerelve.
- Ellenőrizze, hogy a készüléket a kézikönyvnek megfelelően szerelték-e össze.

### A gyümölcscentrifugáló tál beragadt, és nem lehet leszerelni a tápegységről.

- Ellenőrizze, hogy maradt-e még néhány hozzávaló a gyümölcscentrifugáló tálban.
- Ellenőrizze, hogy nincsenek-e más tárgyak a gyümölcscentrifugáló tálban.
- Fordítsa a funkciógombot 3-5 másodpercig balra. Ismételje meg ezt a műveletet 2-3 alkalommal. Ezután húzza fel a gyümölcscentrifugáló tálat.

### A gyümölcscentrifuga leállt a facsarás közben.

- A gyümölcscentrifuga leállt a facsarás közben
- Ellenőrizze, hogy nincs-e túl sok hozzávaló a gyümölcscentrifugáló tálban.
- Ellenőrizze, hogy a gyümölcscentrifugát nem használták-e 30 percnél hosszabb ideig folyamatosan.
- Ha a gyümölcscentrifuga leáll, mert túl sokáig dolgozott, kapcsolja ki néhány percre, majd kapcsolja vissza.
- Ne tegyen több gyümölcsöt a már ott lévő termékek bejuttatásához, amelyeket még nem vontak ki.

## Karcolások a gyümölcscentrifugáló csavaron.

- Kisebb karcolások jelennek meg a megfelelő gyümölcslé kinyeréséből. Ez a készülék normális jellemzője.

## A gyümölcslé szivárog a gyümölcscentrifugáló tálból.

- Ellenőrizze, hogy a gumitömítés megfelelően helyezkedik-e el a pépkivezető nyílásban.
- Ellenőrizze, hogy nincs-e túl sok hozzávaló a gyümölcscentrifugáló tálban.
- Az előkészített hozzávalókat külön-külön, darabonként helyezze be.

## A gyümölcsléfőző tál megrázkódik.

- Normális, hogy a gyümölcscentrifuga csavar és a szűrő vibrál, és ez a működő motortól származik.

## Jótállási feltételek

1. A termékhez 24 hónapos gyártói garancia jár, amelyet a következők vállalnak: Morele.net sp. z o.o., al. Jana Pawla II 43b, 31-864 Krakko, NIP: PL9451972201.
2. A reklamációt / garanciális javításokat a morele.net weboldalon elérhető garancia / szerviz űrlapon keresztül kell bejelenteni.
3. A garancia csak a gyártónak tulajdonítható rejtett hibákra terjed ki.
4. A reklamációt az értékesítési pont vagy a műszaki szolgálat a jótállás keretében kezeli, ha a Vevő a következőket be  
a. érvényes vásárlási bizonylat az eladás dátumával,  
b. a bejelentett termék vagy hibás alkatrész. Távvásárlás esetén a jótállási kártya kizárólag a vásárlás igazolásával (nyugta/számla) együtt érvényes.
5. A reklamáció az Ügyfél bejelentésétől számított 14 napon belül rendeződik.
6. A jótállási időszak alatt észlelt gyártási hibákat a terméknek az értékesítési pontra vagy a műszaki szolgálatához történő szállításától számított 21 napon belül díjmentesen meg kell javítani.
7. Ha a javításhoz alkatrészeket kell behozni, a garanciális javítási időszak meghosszabbítható az alkatrész behozatalához szükséges idővel, de legfeljebb 40 nappal.
8. Garanciális kizárások:  
a. mechanikai sérülések és kapcsolódó hibák,  
b. a helytelen használatból és a nem megfelelő tárolásból, összeszerelésből és karbantartásból eredő károk és hibák,  
c. az ilyen fogyóelemek sérülése és kopása,  
d. a kézikönyv szerint az összeszereléssel vagy karbantartással kapcsolatos tevékenységek a felhasználó kötelességei.
9. A garancia nem érvényes, ha:  
a. lejárt az érvényességi ideje,  
b. az Ügyfél nem eredeti alkatrészek felhasználásával javította vagy módosította a terméket,  
c. a hiba helytelen telepítésből vagy a kézikönyvben szereplő helyes üzemeltetési szabályok be nem tartásából adódott,  
d. a terméket nem háztartási célra használják,  
e. a szállítás során keletkezett károk.
10. Az Ügyfél jogosult a következő ingyenes kártérítésre:  
a. termékjavítás,  
b. termékcseré,  
c. csökkentett áron,  
d. a szerződés felmondása és a teljes költségtérítés.
11. Követelés bejelentése:  
a. Mutassa be a terméket vagy annak bejelentett részét.  
b. Mutassa be a vásárlást igazoló bizonylatot, amelyen szerepel az eladó neve és címe, a vásárlás dátuma és helye, valamint a termék típusa, vagy az eladási hely pecsétjével ellátott érvényes jótállási jegyet.  
c. Ha a terméket szennyezett állapotban szállítják, a műszaki szolgálat megtagadhatja annak átvételét, vagy a Vevő költségére, annak írásbeli jóváhagyását követően megtisztíthatja azt.
12. Ha a reklamációt elfogadják, a készüléket megjavítják vagy kicserélik egy új készülékre, vagy visszatérítik az Ügyfélnek az árát. A szállítási költségek a gyártó szervizétől fedezik a szervizelést.
13. Ha az igényt elutasítják, az Ügyfél részletes indoklást kap a döntésről, és a berendezéseket a döntéstől számított 14 napon belül saját költségén elküldik neki.

## Felhasználás

Az elektromos és elektronikus berendezésekből származó hulladékok kezelése (WEEE-jogszabályok).

A csomagoláson, a tartozékokon vagy a használati utasításon található jelölés azt jelzi, hogy az elhasznált berendezéseket és a hozzájuk csatlakoztatott elektronikus tartozékokat nem szabad a kommunális hulladékgyűjtő edényekbe helyezni más háztartási hulladékkal együtt.

Az elektronikai hulladék nem megfelelő kezelése a környezetbe kerülő szennyező anyagok vagy a nem megfelelő ártalmatlanítás miatt egészségügyi kockázatokkal járhat. Válassza szét ezt a hulladékot a többi hulladéktól, és dolgozza fel újra, hogy a nyersanyagok újra felhasználhatók legyenek. Az újrahasznosításhoz lehetővé teszik a nyersanyagok újrafelhasználását.

## Istruzioni e avvisi di sicurezza

Leggere attentamente il presente manuale per comprendere meglio l'utilizzo del prodotto. Durante l'uso è necessario osservare alcuni consigli di sicurezza essenziali, tra cui i seguenti.

- Assicurarsi sempre che l'interruttore ON/OFF sia usato con le mani asciutte. Le mani bagnate possono causare scosse elettriche, incendi o lesioni.
- L'unità di alimentazione deve essere sempre asciutta.
- È vietato torcere, schiacciare o premere il cavo di alimentazione. Tenere sempre il cavo di alimentazione lontano da fuoco e calore. Non tagliare il cavo di alimentazione e non sostituirlo da soli.
- Non utilizzare il dispositivo con un cavo o una spina danneggiati.
- Per motivi di sicurezza, assicurarsi che sia stata eseguita la messa a terra. Non collegare il cavo di alimentazione a tubi del gas o dell'acqua, alla linea telefonica ecc.
- Tenere il dispositivo e il cavo di alimentazione lontano dalla portata dei bambini.
- Non smontare o riparare il dispositivo da soli.
- Non inserire dita, dispositivi metallici o altri oggetti nell'ingresso mentre è in funzione. Queste azioni possono provocare lesioni personali, incidenti o danni al dispositivo.
- Quando si utilizza il dispositivo, fare attenzione a cravatte, collane, sciarpe ecc. per evitare che entrino nell'ingresso.
- Il dispositivo non si accenderà finché non sarà stato assemblato correttamente.
- Non smontare le parti del dispositivo mentre è in funzione.
- Assicurarsi sempre che il coperchio dello spremiagrumi sia fissato saldamente in posizione prima di accendere il motore.
- Se la coclea di spremitura si è fermata, ruotare la manopola di funzione verso sinistra per 3-5 secondi e, quando la retromarcia si è completamente arrestata, ruotare nuovamente la manopola di funzione verso destra. Se l'apparecchio continua a non funzionare, significa che è guasto. Se le interruzioni si ripetono, ciò può indicare un danno al dispositivo.
- Per spingere gli ingredienti nell'ingresso, utilizzare esclusivamente lo spintore fornito con il dispositivo.
- Non inserire nello spremiagrumi oggetti duri, compresi i semi di frutta dura.
- Non inserire nell'apparecchio frutta conservata in alcol, miele, zucchero ecc.
- Non utilizzare continuamente lo spremiagrumi per più di 20 minuti. Il surriscaldamento può danneggiare l'apparecchio. Se si utilizza l'apparecchio per un periodo di tempo prolungato, fermarlo e lasciarlo per qualche minuto. Dopo la pausa, il dispositivo può essere utilizzato di nuovo.
- Se dal dispositivo fuoriescono suoni, odori o fumo strani, spegnerlo immediatamente.
- Se viene rilevata una fuga di gas dall'impianto a gas, non collegare il cavo di alimentazione. Aerare subito accuratamente la stanza.
- Al termine del lavoro, scollegare il cavo di alimentazione dalla presa di corrente.
- Non pulire il dispositivo a temperature elevate (oltre 80°).
- Non mettere l'apparecchio in lavastoviglie, nel microonde ecc. I componenti a diretto contatto con gli alimenti - il coperchio, la ciotola, la vite, il colino e la spazzola rotante - sono lavabili in lavastoviglie.
- Il dispositivo pesa 5,1 kg. Quando si sposta il dispositivo, tenerlo saldamente con due mani.
- Spostare l'apparecchio tenendo saldamente l'unità di alimentazione con due mani. Non spostare l'apparecchio tenendo la vaschetta di spremitura o il coperchio del cestello perché queste parti non sono stabili e l'apparecchio può cadere.
- Non esporre il dispositivo a cadute o a forti vibrazioni.
- Lo spremiagrumi lento viene utilizzato solo per spremere frutta o verdura cruda e non è adatto per spremere olio.
- Le verdure fibrose come sedano, rabarbaro, ecc. devono essere tagliate trasversalmente alle fibre prima di spremere, in modo che non si avvolgano intorno alla coclea.
- Le erbe con steli lunghi devono essere tagliate in pezzi più piccoli per evitare che si avvolgano intorno alla coclea.
- I frutti con semi duri, come lamponi, mirtilli e more, devono essere spremuti alternativamente con altri frutti, perché i piccoli semi duri possono accumularsi e bloccare l'uscita della polpa.

## Funzioni del prodotto

Lo spremiagrumi 4Swiss WB025 ha l'ingresso più grande con una larghezza di 13 cm, il che significa che frutta e verdura possono essere inserite intere. La macchina sprema mele, arance, carote e altra frutta e verdura intere senza doverle prima tagliare. Questo rende la spremitura efficiente, il funzionamento intuitivo e la pulizia rapida e senza problemi. Lo spremiagrumi è dotato di un sistema EPS (Enzyme Protection System) che evita di generare calore o attrito durante la spremitura. Ciò garantisce che i succhi spremuti siano ricchi di enzimi naturali e sostanze nutritive. Il succo può essere consumato per le 48 ore successive.

## Parametri tecnici

Nome prodotto: spremiagrumi lento

Modello: WB025

Tensione: 220 - 240 V

Frequenza: 50 Hz  
Potenza: 250 W  
Velocità: 37 rpm  
Lunghezza del cavo: 90 cm  
Motore: motore a induzione monofase  
Tempo di funzionamento: meno di 20 minuti di funzionamento continuo  
Peso: 5,1 kg  
Dimensioni esterne: 209,5\*200,5\*436,5 mm

## Descrizione dell'unità principale

Illustrazione n. 1

1. Coperchio del tamburo
2. Vite di spremitura
3. Ciotola per succhi di frutta
4. Unità di potenza
5. Manopola (avvio / arresto / retromarcia)
6. Spazzola di pulizia
7. Spingitore
8. Contenitore per il succo
9. Contenitore di cellulosa

## Istruzioni di montaggio

Illustrazione n. 2

1. Allineare le uscite del succo e della polpa nei punti giusti e premere delicatamente la ciotola di spremitura.
2. Spingere con precisione la vite di spremitura nel colino, ruotandola delicatamente se necessario. Se la vite di spremitura non viene inserita correttamente, non sarà possibile coprire la vaschetta di spremitura con il coperchio del cestello e chiudere l'apparecchio.
3. Posizionare il coperchio del tamburo aperto e ruotarlo in senso orario fino a quando la freccia indica il lucchetto chiuso.

## Ingresso grande e piccolo

Lo spremiagrumi lento 4Swiss WB025 è dotato di un doppio ingresso sicuro: uno in cui è possibile inserire ingredienti di grandi dimensioni (ad es. mele, arance, barbabietole) e l'altro più piccolo nel coperchio, in cui è possibile inserire frutta/verdura più piccola e lunga (ad es. carote, ingredienti a foglia, semi di melograno, ecc.).

**Nota:** prima di utilizzare l'ingresso grande, è necessario sbloccare il coperchio.

## Uscita della pasta di cellulosa

Illustrazione n. 3

Prima di estrarre, premere con cura la guarnizione di gomma nel foro dell'uscita della polpa. In caso di problemi nel posizionare correttamente la guarnizione, inumidirla delicatamente con acqua. Al termine del lavoro, mentre si lava l'apparecchio, rimuovere la guarnizione di gomma dall'uscita della polpa.

## Configurazione e primo utilizzo

1. Ruotare la manopola di funzione verso destra per avviare il motore (estrazione del succo).
2. Inserire la frutta/verdura nell'ingresso usando lo spintone, se necessario. Inserire gli ingredienti lentamente, uno alla volta. Iniziare con frutta o verdura morbida. Il succo più limpido si estrae dalla frutta fredda, direttamente dal frigorifero.
3. Ruotare la manopola di funzione in posizione centrale per arrestare il motore.

**Se la vite di spremitura si blocca o si ferma:**

1. Ruotare la manopola di funzione in posizione centrale per arrestare il motore.
2. Ruotare la manopola delle funzioni verso sinistra per 3-5 secondi.
3. Quando la coclea di spremitura si ferma, ruotare la manopola di funzione verso destra.

**Nota:** dopo l'estrazione, nello spazio vuoto in fondo alla coclea di spremitura potrebbero esserci dei residui di polpa.

## Istruzioni per lo smontaggio

1. Aprire il coperchio del tamburo, ruotarlo in senso antiorario fino a quando la freccia indica il lucchetto aperto, quindi estrarlo.
2. Estrarre la vite di spremitura in verticale. Se è difficile estrarla direttamente, scuoterla delicatamente a destra e a sinistra prima di estrarla di nuovo.
3. Chiudere la valvola di tenuta all'uscita del succo ed estrarre la vaschetta in verticale.

### Pulizia e stoccaggio

#### Pulizia del coperchio del tamburo, della vite e del macchiatore

Dopo lo smontaggio, sciacquare il filtro, la vite, il coperchio e il pistone sotto acqua corrente calda e, se necessario, lavare i componenti in acqua calda con una piccola quantità di detersivo per piatti. Se il filtro è sporco di residui di cibo, utilizzare la spazzola in dotazione per rimuoverli. Si consiglia di pulire il filtro con una spazzola sotto l'acqua corrente. Se il filtro è molto sporco o presenta residui di cibo essiccati, immergerlo in acqua calda con del liquido per circa 10 minuti. I fori intasati del colino ridurranno la resa del succo durante la spremitura successiva. Sciacquare e asciugare tutte le parti.

#### Pulizia della vaschetta del succo

1. Aprire la valvola antigoccia e rimuoverla con cautela dall'uscita.
2. Rimuovere la guarnizione in silicone al centro della ciotola.
3. Allentare la guarnizione in silicone sul fondo della ciotola, che impedisce la fuoriuscita della polpa.
4. Lavare la ciotola, l'uscita del succo e della polpa e la guarnizione in silicone sotto acqua calda corrente. Se necessario, aggiungere una piccola quantità di detersivo per piatti. È possibile rimuovere i residui di cibo con l'estremità opposta di una spazzola per la pulizia. Risciacquare e asciugare le parti.

#### Pulizia del gruppo elettrogeno

Pulire la base del motore con un panno morbido leggermente inumidito.

#### Immagazzinamento

Assicurarsi che tutte le parti siano pulite e asciutte prima di riporle. Conservare lo spremiagrumi in posizione verticale in un luogo asciutto e ben ventilato. Non appoggiare alcun oggetto sull'apparecchio. Tenere sempre tutte le parti fuori dalla portata dei bambini.

## Risoluzione dei problemi

I seguenti problemi non significano necessariamente che il dispositivo sia difettoso. Leggete la sezione seguente per apprendere semplici soluzioni ai problemi più comuni.

#### Il motore si è bloccato / fermato o non vuole avviarsi

- Verificare che il cavo di alimentazione sia collegato correttamente
- Controllare che la vaschetta di spremitura e il coperchio del cestello siano montati correttamente.
- Verificare se il dispositivo è stato assemblato secondo il manuale.

#### La vaschetta di spremitura è bloccata e non può essere smontata dall'unità di alimentazione.

- Controllare se nella ciotola del succo sono rimasti degli ingredienti.
- Controllare che non vi siano altri oggetti nella vaschetta di spremitura.
- Ruotare la manopola delle funzioni verso sinistra per 3-5 secondi. Ripetere l'azione 2-3 volte. Quindi sollevare la vaschetta di spremitura.

#### Lo spremiagrumi si è fermato durante l'estrazione.

- Lo spremiagrumi si è fermato durante l'estrazione
- Controllare che non ci siano troppi ingredienti nella ciotola del succo.
- Controllare se lo spremiagrumi non è stato utilizzato per più di 30 minuti ininterrottamente.
- Se lo spremiagrumi si ferma perché ha lavorato troppo a lungo, spegnerlo per qualche minuto e riaccenderlo.
- Non mettete altri frutti all'interno di prodotti che già ci sono e che non sono ancora stati estratti.

### **Graffi sulla vite di spremitura.**

- La corretta estrazione del succo ha provocato lievi graffi. Si tratta di una caratteristica normale del dispositivo.

### **Il succo fuoriesce dalla ciotola di spremitura.**

- Controllare che la guarnizione di gomma sia posizionata correttamente nell'uscita della polpa.
- Controllare che non ci siano troppi ingredienti nella ciotola del succo.
- Inserire gli ingredienti preparati separatamente, un pezzo alla volta.

### **La ciotola per la spremitura si agita.**

- È normale che la coclea di spremitura e il filtro vibrino e che ciò derivi dal motore in funzione.

## **Termini e condizioni della garanzia**

1. Il prodotto viene fornito con una garanzia del produttore di 24 mesi, fornita da: Morele.net sp. z o.o., al. Jana Pawla II 43b, 31-864 Kraków, NIP: PL9451972201.
2. I reclami e le riparazioni in garanzia devono essere segnalati tramite il modulo di garanzia/assistenza disponibile sul sito web morele.net.
3. La garanzia copre solo i difetti latenti attribuibili al produttore.
4. Il reclamo sarà trattato dal punto vendita o dal servizio tecnico in garanzia se il Cliente
  - a. una prova d'acquisto valida con la data di vendita,
  - b. il prodotto o il pezzo difettoso segnalato. In caso di acquisto a distanza, il certificato di garanzia è valido solo con la prova d'acquisto (scontrino/fattura).
5. Il reclamo viene risolto entro 14 giorni dalla segnalazione da parte del Cliente.
6. I difetti di fabbricazione individuati durante il periodo di garanzia saranno riparati gratuitamente entro 21 giorni dalla consegna del prodotto al punto vendita o all'assistenza tecnica.
7. Se per la riparazione è necessario importare dei pezzi, il periodo di riparazione in garanzia può essere prolungato del tempo necessario per l'importazione del pezzo, non più di 40 giorni.
8. Esclusioni dalla garanzia:
  - a. danni meccanici e difetti correlati,
  - b. danni e difetti derivanti da un uso improprio e da un immagazzinamento, un montaggio e una manutenzione inadeguati,
  - c. danni e usura di tali elementi consumabili,
  - d. Secondo il manuale, le attività di montaggio e manutenzione sono a carico dell'utente.
9. La garanzia non si applica quando:
  - a. è scaduto il periodo di validità,
  - b. il Cliente ha riparato o modificato il prodotto utilizzando parti non originali,
  - c. il difetto è dovuto a un'installazione non corretta o alla mancata osservanza delle regole di corretto funzionamento indicate nel manuale,
  - d. il prodotto viene utilizzato per scopi diversi dall'uso domestico,
  - e. danni verificatisi durante il trasporto.
10. Il Cliente ha diritto al seguente risarcimento gratuito:
  - a. riparazione del prodotto,
  - b. sostituzione del prodotto,
  - c. prezzo ridotto,
  - d. risoluzione di un contratto e compensazione integrale dei costi.
11. Per segnalare un sinistro:
  - a. Presentare il prodotto o la sua parte segnalata.
  - b. Presentare la prova d'acquisto con il nome e l'indirizzo del venditore, la data e il luogo d'acquisto e il tipo di prodotto, oppure una scheda di garanzia valida con il timbro del punto vendita.
  - c. Se il prodotto viene consegnato sporco, il servizio tecnico può rifiutarlo o pulirlo a spese del Cliente dopo averne ricevuto l'approvazione scritta.
12. Se il reclamo viene accettato, il dispositivo viene riparato o sostituito con uno nuovo, oppure il Cliente viene rimborsato. Le spese di trasporto dal servizio di assistenza del produttore coprono il servizio.
13. Se il reclamo viene respinto, al Cliente viene fornita una giustificazione dettagliata della decisione e l'apparecchiatura gli viene inviata a sue spese entro 14 giorni dalla comunicazione della decisione.

## Utilizzo

Gestione dei rifiuti di apparecchiature elettriche ed elettroniche a fine vita (legislazione RAEE).

La marcatura sull'imballaggio, sugli accessori o sul manuale di istruzioni indica che le apparecchiature a fine vita e gli accessori elettronici collegati non devono essere collocati nei contenitori dei rifiuti urbani insieme ad altri rifiuti domestici.

La gestione impropria dei rifiuti elettronici può comportare l'immissione di sostanze contaminanti nell'ambiente o rischi per la salute dovuti a uno smaltimento inadeguato. Separare questi rifiuti dagli altri e riciclarli in modo che le materie prime possano essere riutilizzate. Il riciclaggio consente il riutilizzo delle materie prime.

## Saugos instrukcijos ir pranešimas

Atidžiai perskaitykite šį vadovą, kad geriau suprastumėte, kaip naudoti gaminį. Naudojant gaminį reikia laikytis kai kurių svarbiausių saugos patarimų, įskaitant toliau nurodytus.

- Visada įsitikinkite, kad įjungimo / išjungimo jungiklis naudojamas sausomis rankomis. Drėgnos rankos gali sukelti elektros smūgį, gaisrą arba sužalojimą.
- Maitinimo blokas visada turi būti sausas.
- Draudžiama sukti, spausiti ar spausti maitinimo laidą. Visada saugokite maitinimo laidą nuo ugnies ir karščio. Nenukirpkite maitinimo laido ir nekeiskite jo patys.
- Nenaudokite prietaiso su pažeistu laidu arba kištuku.
- Saugumo sumetimais įsitinkite, kad įrenginys įžemintas. Neprijunkite maitinimo laido prie dujotiekio ar vandentiekio vamzdžių, telefono linijos ir pan.
- Laikykite prietaisą ir maitinimo laidą atokiau nuo vaikų.
- Neardykite ir neremontuokite prietaiso patys.
- Nekiškite pirštų, metalinių prietaisų ar kitų daiktų į įleidimo angą, kol ji veikia. Dėl tokių veiksmų galite susižeisti, patirti nelaimingą atsitikimą arba sugadinti prietaisą.
- Naudodami prietaisą saugokitės kaklaraiščių, vėriniių, šalikų ir pan. kad jie nepatektų į įleidimo angą.
- Prietaisas neįsijungs, kol nebus tinkamai sumontuotas.
- Nedemontuokite prietaiso dalių, kol jis veikia.
- Prieš įjungdami variklį visada įsitikinkite, kad sulčiaspaudės dangtelis yra tvirtai užfiksuotas.
- Jei sulčių spaudimo sraigtas sustojo, 3-5 sekundes pasukite funkcijų valdymo rankenėlę į kairę, o kai atbulinė pavara visiškai sustos, vėl pasukite funkcijų valdymo rankenėlę į dešinę. Jei prietaisas vis dar neveikia, tai reiškia gedimą. Jei pertrūkia kartojasi, tai gali reikšti prietaiso pažeidimą.
- Ingredientams stumti į įleidimo angą naudokite tik su prietaisu pateiktą stūmiklį.
- Į sulčiaspaudę nedėkite jokių kietų daiktų, įskaitant kietas vaisių sėklas.
- Nedėkite į prietaisą jokių alkoholiu, medumi, cukrumi ir pan. konservuotų vaisių.
- Neveikite sulčiaspaude nepertraukiamai ilgiau kaip 20 minučių. Dėl perkaitimo prietaisas gali būti sugadintas. Jei prietaisą naudojate ilgiau, sustabdykite jį ir palikite kelioms minutėms. Po pertraukos prietaisą vėl galima naudoti.
- Jei iš prietaiso sklinda keistas garsas, kvapas ar dūmai, nedelsdami jį išjunkite.
- Jei dujų instaliacijoje aptinkamas dujų nuotėkis, neprijunkite maitinimo laido. Iškart kruopščiai išvėdinkite patalpą.
- Baigę darbą ištraukite maitinimo laidą iš elektros lizdo.
- Nevalykite prietaiso aukštoje temperatūroje (aukštesnėje nei 80°).
- Nedėkite maitinimo bloko į indaplovę, mikrobangų krosnelę ir pan. Komponentus, kurie tiesiogiai liečiasi su maistu, - dangtį, dubenį, varžtą, sietelį ir besisukantį šepetį - galima plauti indaplovėje.
- Įrenginys sveria 5,1 kg. Judindami prietaisą tvirtai laikykite jį abiem rankomis.
- Judinkite prietaisą tvirtai laikydami maitinimo bloką abiem rankomis. Neperkelkite prietaiso laikydami sulčių spaudimo indą arba būgno dangtį, nes šios dalys nėra stabilios ir prietaisas gali nukristi.
- Nelaikykite prietaiso krentančio ar stipriai vibruojančio.
- Lėta sulčiaspaudė naudojama tik žaliems vaisiams ar daržovėms spausti, ji netinka aliejui spausti.
- Pluoštinės daržovės, pavyzdžiui, salierus, rabarbarus ir kt., prieš išspaudžiant reikia perpjauti skersai pluošto, kad jis neapvyniotų sulčiaspaudės sraigto.
- Žoleles su ilgais stiebais reikėtų supjaustyti mažesniais gabalėliais, kad jie neapvyniotų sulčių spaudimo sraigto.
- Vaisius su kietomis sėklomis, pavyzdžiui, avietes, šilauoges, gervuoges, reikia spausti pakaitomis su kitais vaisiais, nes mažos kietos sėklos gali susikaupti ir užkimšti minkštimo išleidimo angą.

## Produkto funkcijos

"4Swiss WB025" sulčiaspaudė turi didžiausią 13 cm pločio įėjimo angą, todėl vaisius ir daržoves galima dėti sveikas. Įrenginys išspaus sveikus obuolius, apelsinus, morkas ir kitus vaisius bei daržoves, prieš tai jų nepjaustant. Dėl to išspaudimas tampa efektyvus, valdymas intuityvus, o valymas greitas ir nesudėtingas. Sulčiaspaudė turi EPS (fermentų apsaugos sistemą), o tai reiškia, kad spaudžiant sultis nesusidaro karščio ar trinties. Taip užtikrinama, kad išspausose sultyse būtų daug natūralių fermentų ir maistingųjų medžiagų. Sultys tinkamos vartoti 48 valandas.

## Techniniai parametrai

Produkto pavadinimas: lėta sulčiaspaudė

Modelis: WB025

Įtampa: 220-240 V

Dažnis: 50 Hz

Galia: 250 W

Greitis: 37 rpm

Kabelio ilgis: 90 cm

Variklis: vienfazis indukcinis variklis

Darbo laikas: mažiau nei 20 minučių nepertraukiamo veikimo

Svoris: 5,1 kg

Išoriniai matmenys: 209,5\*200,5\*436,5 mm

## Pagrindinio įrenginio aprašymas

Iliustracija Nr. 1

1. Būgno dangtis
2. Sulčių spaudimo sraigtas
3. Sulčių spaudimo dubuo
4. Maitinimo blokas
5. Rankenėlė (paleidimas / sustabdymas / atbulinė eiga)
6. Valymo šepetys
7. Stūmiklis
8. Sulčių indas
9. Celiuliozės konteineris

## Surinkimo instrukcijos

Iliustracija Nr. 2

1. Sulčių ir minkštimo išleidimo angas išlyginkite tinkamose vietose ir švelniai paspauskite sulčių spaudimo indą žemyn.
2. Tiksliai įstumkite sulčių spaudimo sraig tą į sietelį, jei reikia, švelniai jį pasukdami. Jei sulčių spaudimo sraigtas įsuktas neteisingai, sulčių spaudimo indo nebus galima uždenkti būgno dangčiu ir uždaryti prietaiso.
3. Uždėkite atidarytą būgno dangtį ir pasukite jį pagal laikrodžio rodyklę, kol rodyklė rody s uždarytą pakabinamą spyną.

## Didelis ir mažas įvadas

4Swiss WB025 lėta sulčiaspaudė turi dvigubą saugų įvadą - vieną, į kurį galite įdėti didelius ingredientus (pvz., obuolius, apelsinus, burokėlius), ir kitą mažesnę dangtelyje, į kurį galite įdėti mažesnius ir ilgesnius vaisius / daržoves (pvz., morkas, lapinius ingredientus, granatų sėklas ir pan.).

**Pastaba:** prieš naudodamiesi didžiuoju įvado dangčiu, turėtumėte jį atrakinti.

## Celiuliozės išleidimo anga

Iliustracija Nr. 3

Prieš ištraukdami atsargiai įspauskite guminį sandariklį į minkštimo išleidimo angos angą. Jei kyla problemų dėl teisingo plombos uždėjimo, švelniai sudrėkinkite ją vandeniu. Baigę darbą, plaudami prietaisą, išimkite guminę plombą iš pulpos išleidimo angos.

## Sąranka ir pirmasis naudojimas

1. Pasukite funkcijos rankenėlę į dešinę, kad įsijungtų variklis (sulčių spaudimas).
2. Jei reikia, stūmikliu įstumkite vaisius ir (arba) daržoves į įleidimo angą. Ingredientus dėkite lėtai, vieną po kito. Pradėkite nuo minkštų vaisių ar daržovių. Skaidriausios sultys išsiskiria iš šaltų vaisių tiesiai iš šaldytuvo.
3. Norėdami sustabdyti variklį, pasukite funkcijų rankenėlę į vidurinę padėtį.

**Jei sulčių spaudimo sraigtas užstringa arba sustoja:**

1. Norėdami sustabdyti variklį, pasukite funkcijų rankenėlę į vidurinę padėtį.
2. Pasukite funkcijų rankenėlę į kairę 3-5 sekundėms.
3. Kai sulčių spaudimo sraigtas sustoja, pasukite funkcijos rankenėlę į dešinę.

**Pastaba:** po sulčių spaudimo sulčių spaudimo sraigto apačioje esančioje tuščioje vietoje gali likti šiek tiek minkštimo likučių.

## Išardymo instrukcijos

1. Atidarykite būgno dangčio dangtį, pasukite būgno dangtį prieš laikrodžio rodyklę, kol rodyklė rody s atidarytą pakabinamą spyną, tada ją ištraukite.
2. Ištraukite sulčių spaudimo varžtą vertikaliai. Jei sunku jį ištraukti tiesiai, prieš ištraukdami jį dar kartą švelniai pakratykite į kairę ir į dešinę.
3. Uždarykite sulčių išleidimo angos sandarinimo vožtuvą ir vertikaliai ištraukite sulčių indą.

## Valymas ir saugojimas

### Būgno dangčio, varžto ir dažiklio valymas

Išardę filtrą, varžtą, dangtelį ir stūmoklį nuplaukite po šiltu tekančiu vandeniu ir, jei reikia, nuplaukite komponentus šiltame vandenyje su nedideliu kiekiu indų ploviklio. Jei sietelis suteptas maisto likučiais, juos pašalinkite pridėtu šepetėliu. Rekomenduojame valyti sietelį šepetėliu po tekančiu vandeniu. Jei sietelis yra labai užterštas arba ant jo yra sudžiūvusius maisto likučių, pamerkite jį į šiltą vandenį su skysčiu maždaug 10 minučių. Užsikimšusios sietelyje esančios skylutės sumažins sulčių išėigą kito išspaudimo metu. Išplaukite ir sausai nušluostykite visas dalis.

### Sulčių indo valymas

1. Atidarykite apsauginį vožtuvą nuo lašėjimo ir atsargiai nuimkite jį nuo išleidimo angos.
2. Nuimkite dubens centre esantį silikoninį sandariklį.
3. Atlaisvinkite dubens dugne esantį silikoninį sandariklį, kuris neleidžia išbėgti minkštimui.
4. Išplaukite dubenį, sulčių ir minkštimo išleidimo angą bei silikoninį sandariklį po tekančiu šiltu vandeniu. Jei reikia, įpilkite nedidelį kiekį indų ploviklio. Maisto likučius galite pašalinti priešingu valymo šepetėlio galu. Išplaukite ir sausai nušluostykite dalis.

### Maitinimo bloko valymas

Variklio pagrindą nuvalykite šiek tiek sudrėkinta minkšta šluoste.

### Saugykla

Prieš laikydami įsitikinkite, kad visos dalys yra švarios ir sausos. Sulčiaspaudę laikykite vertikaliaje padėtyje, sausoje ir gerai vėdinamoje vietoje. Ant prietaiso nedėkite jokių daiktų. Visas dalis visada laikykite vaikams nepasiekiamoje vietoje.

## Trikčių šalinimas

Toliau nurodytos problemos nebūtinai reiškia, kad prietaisas yra sugedęs. Perskaitykite šį skyrį, kad sužinotumėte paprastus dažniausiai pasitaikančių problemų sprendimus.

### Variklis užsiblokavo / sustojo arba nenori įsijungti

- Patikrinkite, ar tinkamai prijungtas maitinimo laidas
- Patikrinkite, ar sulčių spaudimo indas ir būgno dangtis tinkamai sumontuoti.
- Patikrinkite, ar prietaisas surinktas pagal instrukciją.

### Sulčių spaudimo indas įstrigo ir jo negalima išmontuoti iš maitinimo bloko.

- Patikrinkite, ar sulčių spaudimo dubenyje yra likusių ingredientų.
- Patikrinkite, ar į sulčių spaudimo indą nepateko kitų daiktų.
- Pasukite funkcijų rankenėlę į kairę 3-5 sekundėms. Pakartokite šį veiksmą 2-3 kartus. Tada ištraukite sulčių spaudimo indą į viršų.

### Sulčiaspaudė sustojo sulčių spaudimo metu.

- Sulčiaspaudė sustojo spaudžiant
- Patikrinkite, ar sulčių spaudimo dubenyje nėra per daug ingredientų.
- Patikrinkite, ar sulčiaspaudė nebuvo nepertraukiamai naudojama ilgiau nei 30 minučių.
- Jei sulčiaspaudė sustojo, nes dirbo per ilgai, išjunkite ją kelioms minutėms ir vėl įjunkite.
- Nedėkite daugiau vaisių į produktų, kurie ten jau yra, bet dar nėra išgauti, įleidimo angą.

### Įbrėžimai ant sulčių spaudimo varžto.

- Nedideli įbrėžimai atsiranda dėl tinkamo sulčių ištraukimo. Tai normali prietaiso savybė.

### Iš sulčių spaudimo indo išteka sultys.

- Patikrinkite, ar guminis sandariklis teisingai įstatytas į minkštimo išleidimo angą.
- Patikrinkite, ar sulčių spaudimo dubenyje nėra per daug ingredientų.
- Paruoštus ingredientus dėkite atskirai, po vieną gabalėlį.

## Sultis spaudžiantis indas dreba.

- Normalu, kad sulčių spaudimo sraigtas ir sietas vibruoja, ir tai lemia veikiantis variklis.

## Garantijos terminai ir sąlygos

1. Produktui suteikiama 24 mėnesių gamintojo garantija, kurią teikia: Morele.net sp. z o.o., al. Jana Pawła II 43b, 31-864 Krokuvu, NIP: PL9451972201.
2. Apie skundus ir garantinį remontą reikia pranešti naudojant garantijos ir aptarnavimo formą, kurią galima rasti morele.net svetainėje.
3. Garantija taikoma tik paslėptiems defektams, už kuriuos atsakingas gamintojas.
4. Pretenziją nagrinėja pardavimo vieta arba techninė tarnyba pagal garantiją, jei Klientas
  - a. galiojantį pirkimo įrodymą su pardavimo data,
  - b. praneštą gaminį arba sugedusią dalį. Įsigyjant nuotoliniu būdu, garantinė kortelė galioja tik su pirkimo įrodymu (kvitu / sąskaita faktūra).
5. Pretenzija išsprendžiama per 14 dienų nuo Kliento pranešimo.
6. Gamybos defektai, nustatyti per garantijos laikotarpį, nemokamai pašalinami per 21 dieną nuo gaminio pristatymo į pardavimo vietą arba techninio aptarnavimo tarnybą.
7. Jei remontui reikia importuoti dalis, garantinio remonto laikotarpis gali būti pratęstas daliai importuoti reikalingam laikui, bet ne ilgiau kaip 40 dienų.
8. Garantijos išimtyt:
  - a. mechaninių pažeidimų ir susijusių defektų,
  - b. pažeidimai ir defektai, atsiradę dėl netinkamo naudojimo ir netinkamo laikymo, surinkimo ir priežiūros,
  - c. tokių eksploatacinių elementų pažeidimai ir nusidėvėjimas,
  - d. Vadove nurodyta, kad su surinkimu ar technine priežiūra susijusi veikla yra naudotojo pareiga.
9. Garantija netaikoma, kai:
  - a. jo galiojimo laikas jau pasibaigęs,
  - b. Klientas remontavo arba modifikavo gaminį naudodamas neoriginalias dalis,
  - c. defektas atsirado dėl neteisingo įrengimo arba dėl to, kad nesilaikoma vadove pateiktų teisingo naudojimo taisyklių,
  - d. gaminys naudojamas ne namų ūkio reikmėms,
  - e. transportavimo metu padaryta žala.
10. Klientas turi teisę į nemokamą kompensaciją:
  - a. gaminio remontas,
  - b. produkto pakeitimas,
  - c. sumažinta kaina,
  - d. nutraukti sutartį ir kompensuoti visas išlaidas.
11. Norėdami pranešti apie pretenziją:
  - a. Pristatykite gaminį arba jo dalį, apie kurią pranešta.
  - b. Pateikite pirkimo dokumentą su pardavėjo pavadinimu ir adresu, pirkimo data ir vieta, gaminio tipu arba galiojančią garantinę kortelę su pardavimo vietos antspaudu.
  - c. Jei gaminys pristatomas nešvarus, techninė tarnyba, gavusi raštišką sutikimą, gali atsakyti jį priimti arba išvalyti kliento sąskaita.
12. Jei pretenzija pripažįstama, prietaisas sutaisomas arba pakeičiamas nauju, arba klientui gražinama kompensacija. Transporto išlaidos iš gamintojo serviso padengia aptarnavimo išlaidas.
13. Jei pretenzija atmetama, klientui pateikiamas išsamus sprendimo pagrindimas, o įranga jam išsiunčiama jo lėšomis per 14 dienų nuo sprendimo pateikimo.

## Naudojimas

eksploduoti netinkamų elektros ir elektroninės įrangos atliekų tvarkymas (EEJA teisės aktai).

Ant pakuotės, priedų arba instrukcijų vadovo esantis ženklas nurodo, kad eksploatuoti netinkamos įrangos ir pridėdamų elektroninių priedų negalima mesti į komunalinių atliekų konteinerius kartu su kitomis buitinėmis atliekomis.

Dėl netinkamo elektroninių atliekų tvarkymo į aplinką gali patekti teršalų arba dėl netinkamo šalinimo gali kilti pavojus sveikatai. Atskirkite šias atliekas nuo kitų atliekų ir jas perdirbkite, kad žaliavas būtų galima panaudoti pakartotinai. Perdirbimo atveju jos leidžia pakartotinai naudoti žaliavas.

## Drošības norādījumi un paziņojums

Lūdzu, uzmanīgi izlasiet šo rokasgrāmatu, lai labāk saprastu, kā lietot produktu. Lietošanas laikā jāievēro daži būtiski drošības padomi, tostarp šādi.

- Vienmēr pārliecinieties, ka ieslēgšanas/izslēgšanas slēdzis tiek izmantots ar sausām rokām. Mitras rokas var izraisīt elektriskās strāvas triecienu, ugunsgrēku vai traumas.
- Barošanas blokam vienmēr jābūt sausam.
- Ir aizliegts savilkt, saspiest vai saspiest strāvas vadu. Vienmēr turiet strāvas vadu tālu no uguns un karstuma. Nepārgrieziet strāvas vadu un nemainiet to paši.
- Nedarbiniet ierīci ar bojātu vadu vai kontaktdakšu.
- Drošības apsvērumu dēļ pārliecinieties, ka ir veikts zemējums. Nepieslēdziet strāvas vadu pie gāzes vai ūdensvada caurulēm, telefona līnijas utt.
- Ierīci un strāvas vadu turiet bērniem nepieejamā vietā.
- Ierīci nedrīkst izjaukt vai labot patstāvīgi.
- Darbības laikā ieklūdes atverē nedrīkst ievietot pirkstus, metāla ierīces vai citus priekšmetus. Šādas darbības var izraisīt miesas bojājumus, negadījumu vai ierīces bojājumus.
- Lietojot ierīci, uzmanieties no kaklasaitēm, kaklarotām, šallēm u. tml. Lai tie nenokļūtu ieklūdes atverē.
- Ierīce ieslēgsies tikai tad, kad tā būs pilnībā pareizi samontēta.
- Nedemontējiet ierīces daļas, kamēr tā darbojas.
- Pirms motora ieslēgšanas vienmēr pārliecinieties, ka sulu spiedes vāks ir stingri piestiprināts.
- Ja sulas spiešanas skrūve ir apstājusies, pagrieziet funkciju slēdzi pa kreisi uz 3-5 sekundēm un, kad atpakaļgaita ir pilnībā apstājusies, atkal pagrieziet funkciju slēdzi pa labi. Ja ierīce joprojām nedarbojas, tas nozīmē, ka tā nedarbojas. Ja pārtraukumi atkārtojas, tas var liecināt par ierīces bojājumu.
- Sastāvdaļu iestumšanai ieklūdes atverē izmantojiet tikai ierīcei pievienoto stūmēju.
- Neievietojiet sulu spiedeī nekādus cietus priekšmetus, tostarp cietu augļu sēklas.
- Neievietojiet ierīcē nekādus augļus, kas konservēti alkoholā, medū, cukurā u. c.
- Neiedarbiniet sulu spiestuvi nepārtraukti ilgāk par 20 minūtēm. Pārkaršana var izraisīt ierīces bojājumus. Ja ierīci lietojat ilgāk, apstādiniet to un atstājiet uz dažām minūtēm. Pēc pārtraukuma ierīci var atkal lietot.
- Ja no ierīces nāk neparasta skaņa, smaka vai dūmi, nekavējoties to izslēdziet.
- Ja gāzes instalācijā tiek konstatēta gāzes noplūde, nepievienojiet strāvas vadu. Uzreiz rūpīgi izvēdiniet telpu.
- Pabeidzot darbu, atvienojiet strāvas kabeli no kontaktlīdždas.
- Neatīrīiet ierīci augstā temperatūrā (virs 80°).
- Nelieciet barošanas bloku trauku mazgājamā mašīnā, mikroviļņu krāsnī u.c. Sastāvdaļas, kas nonāk tiešā saskarē ar ēdienu, - vāks, bloda, skrūve, sietīņš un rotējošā birste - var mazgāt trauku mazgājamā mašīnā.
- Ierīce sver 5,1 kg. Pārvietojot ierīci, turiet to stingri ar abām rokām.
- Pārvietojiet ierīci, ar abām rokām stingri turot strāvas bloku. Nepārvietojiet ierīci, turot sulu spiešanas trauku vai cilindru vāku, jo šīs daļas nav stabilas un ierīce var nokrist.
- Nepakļaujiet ierīci kritieniem vai spēcīgām vibrācijām.
- Lēno sulu spiedeī tiek izmantota tikai neapstrādātu augļu vai dārzenļu spiešanai un nav piemērota eļļas spiešanai.
- Šķiedraini dārzeni, piemēram, selerijas, rabarberi u. c., pirms izspiešanas ir jāpārgriež šķērsām šķiedrām, lai tās neapvītu sulu sprauslu.
- Garšaugi ar gariem kātiņiem jāsgriež mazākos gabaliņos, lai tie neapvītu sulas sprauslu.
- Augļi ar cietām sēklīm, piemēram, avenes, mellenes, kazenes, jāizspiež pārmaiņus kopā ar citiem augļiem, jo mazas cietās sēklas var sakrāties un aizsprostot mikstuma izplūdes atveri.

## Produkta funkcijas

4Swiss WB025 sulu spiedeī ir lielākā ieklūdes atvere, kuras platums ir 13 cm, kas nozīmē, ka augļus un dārzeņus var ievietot veselus. Mašīna izspieīs veselus ābolus, apelsīnus, burkānus un citus augļus un dārzeņus, tos iepriekš nesagriežot. Tādējādi izspiešana ir efektīva, darbība ir intuitīva un tīrīšana ātra un ērta. Sulas spiedeī ir EPS (fermentu aizsardzības sistēma), kas nozīmē, ka spiežot sulu, tā nerada karstumu vai berzi. Tas nodrošina, ka izspiestajās sulās ir daudz dabīgu fermentu un uzturvielu. Sula ir derīga patēriņam nākamās 48 stundas.

## Tehniskie parametri

Produkta nosaukums: lēna sulu spiede  
Modelis: WB025  
Spriegums: 220 - 240 V  
Frekvence: 50 Hz  
Jauda: 250 W  
Ātrums: 37 rpm  
Kabeļa garums: 90 cm  
Motors: vienfāzes indukcijas motors

Darbības laiks: mazāk nekā 20 minūtes nepārtrauktas darbības

Svars: 5,1 kg

Ārējie izmēri: 209,5\*200,5\*436,5 mm

## Galvenās vienības apraksts

Ilustrācija Nr. 1

1. Bungas vāks
2. Sulas spiešanas skrūve
3. Sulas spiešanas trauks
4. Barošanas bloks
5. Pogas (start / stop / reverss)
6. Tīrīšanas birste
7. Stūmējs
8. Sulas konteiners
9. Celulozes konteiners

## Montāžas instrukcija

Ilustrācija Nr. 2

1. Izlīdziniet sulas un mīkstuma izvadus pareizajās vietās un viegli nospiediet sulas spiedi uz leju.
2. Precīzi iebīdīet sulas spiešanas skrūvi sietiņā, vajadzības gadījumā to viegli pagriežot. Ja sulas spiešanas skrūve nav pareizi iespiesta, sulas spiešanas trauku nebūs iespējams nosēgt ar bungas vāku un aizvērt ierīci.
3. Uzlieciet atvērto bungas vāku virsū un pēc tam pagriežiet to pulksteņrādītāja kustības virzienā, līdz bultiņa norāda uz aizvērto piekaramo slēdzeni.

## Lielā un maza ietilpības atvere

4Swiss WB025 lēnai sulu spiedei ir dubulta droša ietilpības atvere - viena, kurā var ievietot lielas sastāvdaļas (piemēram, ābolus, apelsīnus, bietes), un otra mazāka - vākā, kurā var ievietot mazākus un garākus augļus / dārzeņus (piemēram, burkānus, lapu sastāvdaļas, granātābolu sēklas utt.).

**Piezīme:** Pirms izmantot lielo ietilpības atveri, jāatbloķē vāks.

## Celulozes noieta tīrģus

Ilustrācija Nr. 3

Pirms izņemšanas uzmanīgi iespiežiet gumijas blīvējumu celulozes izplūdes atverē. Ja rodas problēmas ar pareizu blīvējuma ievietošanu, viegli samitriniet to ar ūdeni. Pēc darba pabeigšanas, mazgājot ierīci, izņemiet gumijas blīvējumu no celulozes izplūdes atveres.

## Iestatģšana un pirmā lietoģšana

1. Pagriežiet funkcģju pogu pa labi, lai iedarbinātu motoru (sulas ekstrakģija).
2. Ja nepiecieģšams, ievietojiet augģus/dārzeņus ietilpģbes atverģ, izmantoģot stģmģju. Sastāvdaģas ievietojiet lģnģm, vienu pģc otras. Sģciet ar mģkģstģm augģļģm vai dārzeņģm. Visspilgtģkģ sula tiek iegģta no aukģstģm augģļģm tieģši no ledusskapģa.
3. Lai apturģtu motoru, pagriežiet funkcģju pogu uz centra pozģcģju.

**Ja sulas spieģšanas skrģuve iesprģst vai apģstģjas:**

1. Lai apturģtu motoru, pagriežiet funkcģju pogu uz centra pozģcģju.
2. Pagriežiet funkcģju pogu uz kreiso pusģ uz 3-5 sekundģm.
3. Kad sulas spieģšanas skrģuve apģstģjas, pagriežiet funkcģju pogu pa labi.

**Piezģme:** Pģc ekstrakģcijas sulas sprauslas apakģsdajģ tukģģjģ vietģ var bģt nedaudz mģkģstģma atlieku.

## Demontģģģas instrukģcijas

1. Atverģet bungas vģka vģku, pagriežģt bungas vģku pretģģji pulksteņrģdģtģģa rģdģtģģa virģzienģm, līdz bultiņa norģdģ uz atvģrģto piekaramo slģdģzeni, pģc tam to izvelģcģt.
2. Izvelģcģt sulas spieģšanas skrģvģ vertikģli. Ja to ir grģģti izvģlģkt tieģģi, pģrms atkģrtotas izvģlģģšanas vieģģi pakratģt to pa kreģsi un pa labi.

3. Aizveriet noplūdes vārstu pie sulas izplūdes atveres un izvelciet sulas spiedeī paredzēto trauku vertikāli.

## Tīrīšana un uzglabāšana

### Bungas vāka, skrūves un trauka tīrīšana

Pēc demontāžas noskalojiet sietu, skrūvi, vāku un virzuli zem silta tekoša ūdens un, ja nepieciešams, nomazgājiet sastāvdaļas siltā ūdenī ar nelielu daudzumu trauku mazgāšanas līdzekļa. Ja sietiņš ir netīrs no ēdiena atliekām, izmantojiet komplektā iekļauto birstīti, lai tās noņemtu. Ieteicams tīrīt sietiņu ar birstīti zem tekoša ūdens. Ja sietiņš ir stipri netīrs vai uz tā ir iežuvuši ēdiena atlikumi, iemērciet to siltā ūdenī ar šķidrumu uz aptuveni 10 minūtēm. Aizsprosti sieta caurumi samazinās sulas ieguvī nākamās spiešanas laikā. Noskalojiet un noslaukiet visas daļas līdz sausumam.

### Sulas trauka tīrīšana

1. Atveriet pretplūšanas vārstu un uzmanīgi noņemiet to no izejas.
2. Noņemiet silikona blīvējumu blodas centrā.
3. Atbrīvojiet silikona blīvējumu trauka apakšā, kas novērš mīkstuma noplūdi.
4. Izmazgājiet trauku, sulas un mīkstuma izplūdes atveri un silikona blīvējumu zem tekoša silta ūdens. Ja nepieciešams, pievienojiet nelielu daudzumu trauku mazgāšanas līdzekļa. Ēdiena paliekas varat notīrīt ar tīrīšanas birstes pretējo galu. Izskalojiet un noslaukiet daļas līdz sausumam.

### Jaudas bloka tīrīšana

Noslaukiet motora pamatni ar nedaudz samitrinātu mīkstu drānu.

### Uzglabāšana

Pirms uzglabāšanas pārļiecinieties, ka visas detaļas ir tīras un sausas. Uzglabājiet sulu spiestuvi vertikālā stāvoklī, sausā un labi vēdināmā vietā. Nenovietojiet uz ierīces nekādus priekšmetus. Vienmēr glabājiet visas detaļas bērniem nepieejamā vietā.

## Problēmu novēršana

Tālāk norādītās problēmas ne vienmēr nozīmē, ka ierīce ir bojāta. Lūdzu, izlasiet turpmāko sadaļu, lai uzzinātu vienkāršus risinājumus bieži sastopamajām problēmām.

### Motors ir bloķējies / apstājies vai nevēlas iedarbināties.

- Pārbaudiet, vai strāvas vads ir pareizi pievienots
- Pārbaudiet, vai sulu spiede un cilindra vāks ir pareizi samontēti.
- Pārbaudiet, vai ierīce ir samontēta atbilstoši rokasgrāmatai.

### Sulas spiešanas trauks ir iestrēdzis, un to nav iespējams atvienot no barošanas bloka.

- Pārbaudiet, vai sulu spiedeī paredzētajā traukā ir palikušas kādas sastāvdaļas.
- Pārbaudiet, vai sulas spiedeī nav citu priekšmetu.
- Pagrieziet funkciju pogu uz kreiso pusi uz 3-5 sekundēm. Atkārtojiet šo darbību 2-3 reizes. Pēc tam pavelciet sulas spiedeī paredzēto trauku uz augšu.

### Izspiešanas laikā sulu spiede apstājās.

- Sulu spiede apstājās ekstrakcijas laikā
- Pārbaudiet, vai sulu spiešanas traukā nav pārāk daudz sastāvdaļu.
- Pārbaudiet, vai sulu spiede nav nepārtraukti izmantota ilgāk par 30 minūtēm.
- Ja sulu spiede apstājas, jo tā strādājusi pārāk ilgi, izslēdziet to uz dažām minūtēm un atkal ieslēdziet.
- Nelieciet vairāk augļu produktu ieplūdes atverē, kas tur jau ir, bet vēl nav izņēmti.

### Skrāpējumi uz sulas spiešanas skrūves.

- Nelieli skrāpējumi parādās no pareizas sulas ekstrakcijas. Tā ir normāla ierīces iezīme.

## Sulas noplūde no sulu spiedeņa.

- Pārbaudiet, vai gumijas blīvējums ir pareizi novietots celulozes izplūdes atverē.
- Pārbaudiet, vai sulu spiešanas traukā nav pārāk daudz sastāvdaļu.
- Sagatavotās sastāvdaļas ievietojiet atsevišķi, pa vienam gabalam.

## Sulas spiešanas trauks satricina.

- Tas ir normāli, ka sulu spiešanas skrūve un siets vibrē, un to rada darba motors.

## Garantijas noteikumi un nosacījumi

1. Izstrādājumam ir 24 mēnešu ražotāja garantija, ko sniedz: Morele.net sp. z o.o., al. Jana Pawła II 43b, 31-864 Kraków, NIP: PL9451972201.
2. Par sūdzībām / garantijas remontiem jāziņo, izmantojot garantijas / servisa veidlapu, kas pieejama morele.net tīmekļa vietnē.
3. Garantija attiecas tikai uz slēptiem defektiem, kas radušies ražotāja vainas dēļ.
4. Pretenziju apstrādā pārdošanas punkts vai tehniskais dienests saskaņā ar garantiju, ja Klients .
  - a. derīgs pirkumu apliecināošs dokuments, kurā norādīts pārdošanas datums,
  - b. paziņoto produktu vai bojāto daļu. Ja prece iegādāta attālināti, garantijas karte ir derīga tikai ar pirkumu apliecināšu dokumentu (čeku/rēķinu).
5. Pretenzija tiek atrisināta 14 dienu laikā pēc Klienta ziņojuma saņemšanas.
6. Garantijas laikā konstatētos ražošanas defektus bez maksas novērš 21 dienas laikā pēc produkta piegādes uz pārdošanas vietu vai tehnisko servisu.
7. Ja remontam ir nepieciešams importēt detaļas, garantijas remonta periodu var pagarināt par laiku, kas nepieciešams detaļas importēšanai, bet ne ilgāk par 40 dienām.
8. Garantijas izņēmumi:
  - a. mehāniskiem bojājumiem un ar tiem saistītiem defektiem,
  - b. bojājumiem un defektiem, kas radušies nepareizas lietošanas un neatbilstoša uzglabāšanas, montāžas un apkopes rezultātā,
  - c. šādu patērējamo elementu bojājumi un nolietojums,
  - d. Saskaņā ar rokasgrāmatu darbības, kas saistītas ar montāžu vai apkopi, ir lietotāja pienākums.
9. Garantija nav spēkā, ja:
  - a. tā derīguma termiņš ir beidzies,
  - b. Klients ir remontējis vai pārveidojis produktu, izmantojot neoriģinālas detaļas,
  - c. defekts radies nepareizas uzstādīšanas vai rokasgrāmatā norādīto pareizas ekspluatācijas noteikumu neievērošanas dēļ,
  - d. ražojums tiek izmantots citiem mērķiem, nevis lietošanai mājaisainiecībā,
  - e. transportēšanas laikā radušies bojājumi.
10. Klientam ir tiesības uz šādu bezmaksas kompensāciju:
  - a. produkta remonta,
  - b. produkta nomaīņa,
  - c. samazināta cena,
  - d. līguma izbeigšana un pilnīga izmaksu kompensācija.
11. Lai ziņotu par pretenziju:s
  - a. Iepazīstiniet ar izstrādājumu vai tā daļu, par kuru ziņots.
  - b. Uzrādiet pirkumu apliecināšu dokumentu ar pārdevēja vārdu un adresi, pirkuma datumu un vietu, produkta veidu vai derīgu garantijas karti ar pārdošanas vietas zīmogu.
  - c. Ja izstrādājums tiek piegādāts netīrs, tehniskais dienests var atteikties to pieņemt vai iztīrīt uz klienta rēķina, saņemot rakstisku apstiprinājumu.
12. Ja pretenzija tiek pieņemta, ierīce tiek salabota vai nomainīta pret jaunu, vai arī Klientam tiek atmaksāta nauda. Transportēšanas izmaksas no ražotāja servisa sedz pakalpojums.
13. Ja pretenzija tiek noraidīta, klientam tiek sniegts detalizēts lēmuma pamatojums, un 14 dienu laikā pēc lēmuma saņemšanas klientam tiek nosūtītas iekārtas uz viņa rēķina.

## Izmantošana

Elektrisko un elektronisko iekārtu nolietoto atkritumu apstrāde (EEIA tiesību akti).

Markējums uz iepakojuma, piederumiem vai lietošanas pamācībā norāda, ka nolietotās iekārtas un tām pievienotos elektroniskos piederumus nedrīkst mest sadzīves atkritumu konteineros kopā ar citiem sadzīves atkritumiem.

Nepareiza rīcība ar elektroniskajiem atkritumiem var izraisīt piesārņojuma nokļūšanu vidē vai apdraudējumu veselībai, ko rada neatbilstoša apglabāšana. Atdala šos atkritumus no citiem atkritumiem un pārstrādā tos, lai izejmateriālus varētu izmantot atkārtoti. Pārstrādei tiek atļauts atkārtoti izmantot izejmateriālus.

## Veiligheidsinstructies & kennisgeving

Lees deze handleiding zorgvuldig door om beter te begrijpen hoe u het product moet gebruiken. Neem tijdens het gebruik enkele essentiële veiligheidstips in acht, waaronder de volgende.

- Zorg er altijd voor dat de AAN/UIT-schakelaar met droge handen wordt gebruikt. Natte handen kunnen elektrische schokken, brand of letsel veroorzaken.
- De voedingseenheid moet altijd droog zijn.
- Het is verboden om het netsnoer te draaien, te knijpen of te drukken. Houd het netsnoer altijd uit de buurt van vuur en hitte. Snijd het netsnoer niet door en vervang het niet zelf.
- Gebruik het apparaat niet met een beschadigd snoer of beschadigde stekker.
- Zorg om veiligheidsredenen voor aarding. Sluit een netsnoer niet aan op gas- of waterleidingen, telefoonlijnen, enz.
- Houd het apparaat en het netsnoer uit de buurt van kinderen.
- Demonteer of repareer het apparaat niet zelf.
- Steek geen vingers, metalen voorwerpen of andere voorwerpen in de inlaat terwijl deze in werking is. Deze handelingen kunnen leiden tot persoonlijk letsel, ongelukken of schade aan het apparaat.
- Let bij het gebruik van het apparaat op stropdassen, kettingen, sjaals enz. Zodat ze niet in de inlaat terechtkomen.
- Het apparaat gaat pas aan als het volledig en correct is gemonteerd.
- Demonteer geen onderdelen van het apparaat terwijl het in werking is.
- Zorg er altijd voor dat het deksel van de sapcentrifuge goed vastgeklemd zit voordat de motor wordt ingeschakeld.
- Als de persschroef is gestopt, draait u de functieknop 3-5 seconden naar links en als de achteruitversnelling volledig is gestopt, draait u de functieknop weer naar rechts. Als het apparaat nog steeds niet werkt, betekent dit dat er een storing is. Als de onderbrekingen zich herhalen, kan dit duiden op schade aan het apparaat.
- Gebruik alleen de bijgeleverde drukker om ingrediënten in de inlaat te duwen.
- Doe geen harde voorwerpen in de sapcentrifuge, ook geen harde fruitpitten.
- Doe geen vruchten in het apparaat die geconserveerd zijn met alcohol, honing, suiker enz.
- Gebruik de sapcentrifuge niet langer dan 20 minuten. Oververhitting kan schade aan het apparaat veroorzaken. Als u het apparaat langere tijd gebruikt, stop het dan en laat het een paar minuten staan. Na de pauze kan het apparaat weer gebruikt worden.
- Als er een vreemd geluid, een vreemde geur of rook uit het apparaat komt, schakel het dan onmiddellijk uit.
- Sluit het netsnoer niet aan als er gas ontsnapt uit de gasinstallatie. Lucht de kamer onmiddellijk grondig.
- Haal de stekker uit het stopcontact als je klaar bent met werken.
- Reinig het apparaat niet bij hoge temperaturen (meer dan 80°).
- Plaats het apparaat niet in de vaatwasser, magnetron etc. Onderdelen die in direct contact komen met voedsel - het deksel, de kom, de schroef, de zeef en de ronddraaiende borstel zijn vaatwasmachinebestendig.
- Het apparaat weegt 5,1 kg. Houd het apparaat stevig met twee handen vast wanneer u het verplaatst.
- Verplaatst het apparaat door de voedingseenheid met twee handen stevig vast te houden. Verplaatst het apparaat niet door de perskom of het trommeldeksel vast te houden, omdat deze onderdelen niet stabiel zijn en het apparaat kan vallen.
- Stel het apparaat niet bloot aan vallen of sterke trillingen.
- De slowjuicer wordt alleen gebruikt voor het persen van rauw fruit of rauwe groenten en is niet geschikt voor het persen van olie.
- Vezelige groenten zoals selderij, rabarber, enz. moeten dwars over de vezels worden gesneden voordat ze worden geperst, zodat ze niet om de persschroef wikkelen.
- Kruiden met lange stelen moeten in kleinere stukken worden gesneden zodat ze niet rond de persschroef draaien.
- Vruchten met harde zaden zoals frambozen, bosbessen, bramen moeten afwisselend samen met andere vruchten worden uitgeperst, omdat kleine harde zaden zich kunnen ophopen en de pulpuittang kunnen blokkeren.

## Productfuncties

De 4Swiss WB025 sapcentrifuge heeft de grootste inlaat met een breedte van 13 cm, waardoor fruit en groenten er in hun geheel in kunnen. De machine perst hele appels, sinaasappels, wortels en andere groenten en fruit zonder ze eerst te hoeven snijden. Dit maakt het persen efficiënt, de bediening intuïtief en het schoonmaken snel en probleemloos. De sapcentrifuge heeft een EPS (Enzyme Protection System), wat betekent dat het geen warmte of wrijving genereert tijdens het persen van het sap. Dit zorgt ervoor dat de geperste sappen vol natuurlijke enzymen en voedingsstoffen zitten. Het sap is de komende 48 uur goed voor consumptie.

## Technische parameters

Productnaam: slow juicer  
Model: WB025  
Spanning: 220 - 240 V  
Frequentie: 50 Hz  
Vermogen: 250 W

Snelheid: 37 rpm  
Kabellengte: 90 cm  
Motor: eenfase-inductiemotor  
Looptijd: minder dan 20 minuten continue werking  
Gewicht: 5,1 kg  
Externe afmetingen: 209,5\*200,5\*436,5 mm

## Beschrijving hoofdunit

Illustratie nr. 1

1. Vatdeksel
2. Persschroef
3. Sapkom
4. Vermogenseenheid
5. Knop (start / stop / achteruit)
6. Schoonmaakborstel
7. Duwboot
8. Sapcontainer
9. Pulpcontainer

## Montagehandleiding

Illustratie nr. 2

1. Breng de sap- en pulpuitlaten op de juiste plaats en druk de perskom voorzichtig naar beneden.
2. Druk de persschroef precies in de zeef en draai hem indien nodig voorzichtig. Als de persschroef niet goed is ingedrukt, kan de perskom niet worden afgedekt met het trommeldeksel en kan het apparaat niet worden gesloten.
3. Plaats het open trommeldeksel erop en draai het met de klok mee totdat de pijl naar het gesloten hangslot wijst.

## Grote en kleine inlaat

4Swiss WB025 slow juicer heeft een dubbele veilige inlaat - één waar je grote ingrediënten in kunt doen (bijv. appels, sinaasappels, bieten) en de andere kleinere in het deksel, waar je kleinere en langere vruchten/groenten in kunt doen (bijv. wortels, bladgroenten, granaatappelpitjes etc.).

**Opmerking:** Voordat u de grote inlaat gebruikt, moet u het deksel ontgrendelen.

## Pulpuitlaat

Afbeelding 3

Druk voor het uittrekken de rubberen afdichting voorzichtig in het gat in de pulpuitgang. Als je problemen hebt met het correct plaatsen van de afdichting, bevochtigt deze dan voorzichtig met water. Verwijder de rubberen afdichting uit de pulpuitgang nadat u klaar bent met het werk en terwijl u het apparaat wast.

## Installatie en eerste gebruik

1. Draai de functieknop naar rechts om de motor te starten (sap extraheren).
2. Druk fruit/groenten in de inlaat, indien nodig met een drukker. Doe de ingrediënten er langzaam één voor één in. Begin met zacht fruit of groenten. Het helderste sap krijg je van koud fruit dat rechtstreeks uit de koelkast komt.
3. Draai de functieknop naar de middelste stand om de motor te stoppen.

**Als de persschroef vastloopt of stopt:**

1. Draai de functieknop naar de middelste stand om de motor te stoppen.
2. Draai de functieknop 3-5 seconden naar links.
3. Wanneer de persschroef stopt, draait u de functieknop naar rechts.

**Opmerking:** Na het extraheren kunnen er pulpresten achterblijven in de lege ruimte onderin de persschroef.

## Demontage-instructies

1. Open het trommeldeksel, draai het trommeldeksel linksom tot de pijl naar het geopende hangslot wijst en trek het er vervolgens uit.

2. Trek de persschroef er verticaal uit. Als het moeilijk is om hem er direct uit te trekken, schud hem dan zachtjes naar links en rechts voordat je hem er weer uittrekt.
3. Sluit het lekvrije ventiel bij de sapuitgang en trek de perskom verticaal naar buiten.

## **Reiniging en opslag**

### **Trommeldeksel, schroef en beitser reinigen**

Spoel na de demontage de zeef, de schroef, het deksel en de zuiger af onder warm stromend water en was de onderdelen indien nodig af in warm water met een kleine hoeveelheid afwasmiddel. Als de zeef vervuild is met etensresten, gebruik dan het bijgeleverde borsteltje om ze te verwijderen. We raden aan om de zeef te reinigen met een borstel onder stromend water. Als het zeeffe erg vuil is of er opgedroogde etensresten op zitten, laat het dan ongeveer 10 minuten weken in warm water met vloeistof. Verstopte gaatjes in de zeef verminderen de sapopbrengst bij het volgende persen. Spoel en veeg alle onderdelen droog.

### **Sapkom schoonmaken**

1. Open de antidruppelklep en verwijder deze voorzichtig uit de uitlaat.
2. Verwijder de siliconen afdichting in het midden van de kom.
3. Maak de siliconen afdichting op de bodem van de kom los, die voorkomt dat de pulp eruit lekt.
4. Was de kom, de sap- en pulpitloop en de siliconenafdichting onder stromend warm water. Voeg indien nodig een kleine hoeveelheid afwasmiddel toe. Je kunt etensresten verwijderen met het andere uiteinde van een schoonmaakborstel. Spoel af en veeg de onderdelen droog.

### **Schoonmaken van de voedingseenheid**

Veeg de motorbasis schoon met een licht bevochtigde zachte doek.

### **Opslag**

Zorg ervoor dat alle onderdelen schoon en droog zijn voordat u ze opbergt. Bewaar de sapcentrifuge rechtop op een droge en goed geventileerde plaats. Plaats geen voorwerpen op het apparaat. Houd alle onderdelen altijd buiten het bereik van kinderen.

## **Problemen oplossen**

De volgende problemen betekenen niet noodzakelijk dat het apparaat defect is. Lees het volgende gedeelte voor eenvoudige oplossingen voor veelvoorkomende problemen.

### **De motor is geblokkeerd / gestopt of wil niet starten**

- Controleer of het netsnoer goed is aangesloten
- Controleer of de perskom en het trommeldeksel goed gemonteerd zijn.
- Controleer of het apparaat is gemonteerd volgens de handleiding.

### **De perskom zit vast en kan niet worden gedemonteerd van de voedingseenheid.**

- Controleer of er nog wat overgebleven ingrediënten in de sapkom zitten.
- Controleer of er geen andere voorwerpen in de perskom liggen.
- Draai de functieknop 3-5 seconden naar links. Herhaal deze handeling 2-3 keer. Trek vervolgens de perskom omhoog.

### **De sapcentrifuge stopte tijdens het persen.**

- De sapcentrifuge is gestopt tijdens het persen
- Controleer of er niet te veel ingrediënten in de sapkom zitten.
- Controleer of de sapcentrifuge niet langer dan 30 minuten onafgebroken is gebruikt.
- Als de sapcentrifuge stopt omdat hij te lang bezig was, zet hem dan een paar minuten uit en weer aan.
- Doe niet nog meer vruchten in de inlaat van producten die er al zijn en nog niet zijn geëxtraheerd.

### **Krassen op de persschroef.**

- Er verschijnen kleine krasjes als gevolg van het extraheren van sap. Dit is een normaal kenmerk van het apparaat.

### **Sap lekt uit de perskom.**

- Controleer of de rubberen afdichting goed in de pulpitlaat zit.
- Controleer of er niet te veel ingrediënten in de sapkom zitten.

- Doe de voorbereide ingrediënten er apart in, één stukje per keer.

#### **De sapkom schudt.**

- Het is normaal dat de persschroef en het persvat trillen en dit komt door de werkende motor.

### **Garantievoorwaarden**

1. Het product wordt geleverd met 24 maanden fabrieksgarantie, uitgevoerd door: Morele.net sp. z o.o., al. Jana Pawła II 43b, 31-864 Kraków, NIP: PL9451972201.
2. Klachten / garantiereparaties moeten gemeld worden via het garantie / serviceformulier dat beschikbaar is op de morele.net website.
3. De garantie dekt alleen verborgen gebreken die toe te schrijven zijn aan de fabrikant.
4. De claim wordt behandeld door het verkooppunt of de technische dienst in het kader van de garantie als de Klant
  - a. een geldig aankoopbewijs met de verkoopdatum,
  - b. het gemelde product of defecte onderdeel. In het geval van een aankoop op afstand is de garantietaart alleen geldig met een aankoopbewijs (kassabon/factuur).
5. De claim wordt binnen 14 dagen na de melding door de Klant opgelost.
6. Productiefouten die tijdens de garantieperiode worden vastgesteld, worden gratis gerepareerd binnen 21 dagen na levering van het product bij het verkooppunt of de technische dienst.
7. Als voor de reparatie onderdelen moeten worden geïmporteerd, kan de garantieperiode worden verlengd met de tijd die nodig is om het onderdeel te importeren, met een maximum van 40 dagen.
8. Garantie-uitsluitingen:
  - a. mechanische schade en gerelateerde defecten,
  - b. schade en defecten als gevolg van verkeerd gebruik en onjuiste opslag, montage en onderhoud,
  - c. schade en slijtage van dergelijke verbruiksartikelen,
  - d. Volgens de handleiding zijn activiteiten met betrekking tot montage of onderhoud de plicht van de gebruiker.
9. De garantie is niet van toepassing wanneer:
  - a. de geldigheidsduur is verstreken,
  - b. de Klant het product heeft gerepareerd of aangepast met niet-originele onderdelen,
  - c. het defect het gevolg is van een onjuiste installatie of van het niet opvolgen van de regels voor correct gebruik in de handleiding,
  - d. het product wordt gebruikt voor andere doeleinden dan huishoudelijk gebruik,
  - e. schade is opgetreden tijdens transport.
10. De Klant heeft recht op de volgende gratis compensatie:
  - a. productreparatie,
  - b. productvervangning,
  - c. gereduceerde prijs,
  - d. beëindiging van een contract en volledige kostenvergoeding.
11. Een claim melden:s
  - a. Presenteer het product of het gerapporteerde onderdeel ervan.
  - b. Toon het aankoopbewijs met de naam en het adres van de verkoper, de datum en plaats van aankoop en het type product, of een geldige garantietaart met een stempel van het verkooppunt.
  - c. Als het product vuil wordt geleverd, kan de technische dienst het weigeren of op kosten van de Klant reinigen na schriftelijke toestemming van de Klant.
12. Als de claim wordt geaccepteerd, wordt het apparaat gerepareerd of vervangen door een nieuw exemplaar of krijgt de Klant zijn geld terug. Transportkosten van de serviceafdeling van de fabrikant dekken de service.
13. Als de claim wordt afgewezen, krijgt de Klant een gedetailleerde motivering van de beslissing en wordt de apparatuur binnen 14 dagen na de beslissing op zijn kosten naar hem opgestuurd.

### **Gebruik**

Verwerking van afgedankte elektrische en elektronische apparatuur (WEEE-wetgeving).

De markering op de verpakking, accessoires of gebruiksaanwijzing geeft aan dat afgedankte apparatuur en bijbehorende elektronische accessoires niet samen met ander huishoudelijk afval in gemeentelijke afvalcontainers mogen worden geplaatst.

Onjuiste verwerking van elektronisch afval kan ertoe leiden dat verontreinigende stoffen in het milieu terechtkomen of dat er gezondheidsrisico's ontstaan door onjuiste verwijdering. Scheid dit afval van ander afval en recycle het zodat de grondstoffen opnieuw kunnen worden gebruikt. Voor recycling staat men het hergebruik van grondstoffen toe.

## Sikkerhetsinstruksjoner og merknader

Les denne bruksanvisningen nøye for å få en bedre forståelse av hvordan du bruker produktet. Noen viktige sikkerhetstips, inkludert følgende, skal overholdes under bruk.

- Sørg alltid for at PÅ/AV-bryteren brukes med tørre hender. Våte hender kan forårsake elektrisk støt, brann eller personskade.
- Strømaggregatet må alltid være tørt.
- Det er forbudt å vri, klemme eller trykke på strømledningen. Hold alltid strømledningen borte fra ild og varme. Ikke klipp av strømledningen eller skift den ut selv.
- Ikke bruk enheten med en skadet ledning eller støpsel.
- Av sikkerhetsmessige årsaker må du sørge for at jording er utført. Ikke koble strømledningen til gass- eller vannledninger, telefonledninger osv.
- Hold enheten og strømledningen borte fra barn.
- Ikke demonter eller reparer enheten selv.
- Ikke stikk fingre, metallgjenstander eller andre gjenstander inn i inntaket mens det er i drift. Dette kan føre til personskade, ulykke eller skade på enheten.
- Når du bruker enheten, må du passe på slips, halskjeder, skjerf osv. slik at de ikke kommer inn i innløpet.
- Enheten vil ikke slå seg på før den er satt sammen på riktig måte.
- Ikke demonter deler av enheten mens den er i drift.
- Sørg alltid for at juicedekselet er godt festet på plass før motoren slås på.
- Hvis juiceskruen har stoppet, vrir du funksjonsknappen til venstre i 3-5 sekunder, og når reversgiret har stoppet helt, vrir du funksjonsknappen til høyre igjen. Hvis enheten fortsatt ikke fungerer, betyr dette feil. Hvis avbruddene gjentas, kan det tyde på at apparatet er skadet.
- Bruk kun den medfølgende skyveren til å skyve ingrediensene inn i innløpet.
- Ikke legg harde gjenstander i juicemaskinen, inkludert harde fruktkjerner.
- Ikke ha frukt som er konservert i alkohol, honning, sukker osv. i apparatet.
- Ikke bruk juicemaskinen kontinuerlig i mer enn 20 minutter. Overoppheting kan forårsake skade på apparatet. Hvis du bruker apparatet over lengre tid, må du stoppe det og la det stå i noen minutter. Etter pausen kan enheten brukes igjen.
- Hvis det kommer en merkelig lyd, lukt eller røyk ut av enheten, må du slå den av umiddelbart.
- Hvis det oppdages gassutslipp fra gassinstallasjonen, må du ikke koble til strømledningen. Luft ut rommet grundig med en gang.
- Trekk støpselet ut av stikkkontakten når du er ferdig med arbeidet.
- Ikke rengjør enheten ved høye temperaturer (over 80°).
- Ikke sett kraftenheten i oppvaskmaskinen, mikrobølgeovnen osv. Komponenter som er i direkte kontakt med mat - lokket, bollen, skruen, silen og snurrørsten - tåler oppvaskmaskin.
- Apparatet veier 5,1 kg. Hold enheten godt fast med to hender når du flytter den.
- Flytt enheten ved å holde godt fast i kraftenheten med to hender. Ikke flytt apparatet ved å holde i juicebollen eller trommelokket, fordi disse delene ikke er stabile og apparatet kan falle ned.
- Ikke utsett enheten for fall eller sterke vibrasjoner.
- Slowjuiceren brukes kun til å presse rå frukt eller grønnsaker, og er ikke egnet til å presse olje.
- Fiberholdige grønnsaker som selleri, rabarbra osv. bør kuttes på tvers av fibrene før de presses, slik at de ikke vikles rundt juiceskruen.
- Urter med lange stilker bør kuttes i mindre biter slik at de ikke vikler seg rundt juiceskruen.
- Frukt med harde frø som bringebær, blåbær, bjørnebær bør presses sammen med andre frukter vekselvis, fordi små harde frø kan samle seg og blokkere masseutløpet.

## Produktfunksjoner

4Swiss WB025-juicemaskinen har det største innløpet med en bredde på 13 cm, noe som betyr at frukt og grønnsaker kan legges i hele. Maskinen presser hele epler, appelsiner, gulrøtter og andre frukter og grønnsaker uten at du trenger å kutte dem først. Dette gjør pressingen effektiv, betjeningen intuitiv og rengjøringen rask og problemfri. Juicemaskinen har EPS (Enzyme Protection System), noe som betyr at den ikke genererer varme eller friksjon når juice presses. Dette sikrer at juice som presses er full av naturlige enzymer og næringsstoffer. Juice er holdbar i 48 timer.

## Tekniske parametere

Produktnavn: slow juicer  
Modell: WB025  
Spenning: 220 - 240 V  
Frekvens: 50 Hz  
Effekt: 250 W  
Hastighet: 37 rpm

Kabellengde: 90 cm  
Motor: enfaset induksjonsmotor  
Driftstid: mindre enn 20 minutters kontinuerlig drift  
Vekt: 5,1 kg  
Utvendige dimensjoner: 209,5\*200,5\*436,5 mm

## Beskrivelse av hovedenheten

Illustrasjon nr. 1

1. Trommelokk
2. Juiceskrue
3. Juicebolle
4. Strømaggregat
5. Knott (start / stopp / revers)
6. Rengjøringsbørste
7. Pusher
8. Beholder til juice
9. Beholder for papirmasse

## Monteringsanvisning

Illustrasjon nr. 2

1. Plasser utløpene for saft og fruktkjøtt på de riktige stedene, og trykk saftskålen forsiktig ned.
2. Skyv juiceskruen nøyaktig inn i silen, og vri den forsiktig om nødvendig. Hvis juiceskruen ikke trykkes riktig inn, vil det ikke være mulig å dekke juiceskålen med trommelokket og lukke enheten.
3. Plasser trommelokket på toppen og vri det med klokken til pilen peker mot den lukkede hengelåsen.

## Stort og lite innløp

4Swiss WB025 slowjuicer har et dobbelt, sikkert innløp - ett der du kan legge inn store ingredienser (f.eks. epler, appelsiner, rødbeter) og et mindre i lokket, der du kan legge inn mindre og lengre frukt/grønnsaker (f.eks. gulrøtter, bladgrønnsaker, granateplefrø osv.).

**Merk:** Før du bruker det store inntaket, bør du låse opp dekselet.

## Utsalg av papirmasse

Illustrasjon nr. 3

Før du trekker ut maskinen, må du trykke gummipakningen forsiktig inn i hullet i masseutløpet. Hvis du har problemer med å plassere tetningen riktig, fukt den forsiktig med vann. Etter endt arbeid, mens du vasker enheten, fjerner du gummipakningen fra masseutløpet.

## Oppsett og første gangs bruk

1. Vri funksjonsknappen til høyre for å starte motoren (juiceuttak).
2. Putt frukt/grønnsaker inn i innløpet ved hjelp av en skyver om nødvendig. Sett inn ingrediensene sakte, en etter en. Begynn med myke frukter eller grønnsaker. Den klareste juicen utvinnes fra kald frukt rett fra kjøleskapet.
3. Vri funksjonsknappen til midtstilling for å stoppe motoren.

**Hvis juiceskruen setter seg fast eller stopper:**

1. Vri funksjonsknappen til midtstilling for å stoppe motoren.
2. Vri funksjonsknappen mot venstre i 3-5 sekunder.
3. Når juiceskruen stopper, vrir du funksjonsknappen til høyre.

**Merk:** Etter uttrekking kan det være noen rester av fruktkjøtt i det tomme rommet i bunnen av juiceskruen

## Instruksjoner for demontering

1. Åpne trommelokket, vri trommelokket mot klokken pilen peker mot den åpne hengelåsen, og trekk den deretter ut.
2. Trekk ut juiceskruen vertikalt. Hvis det er vanskelig å trekke den direkte ut, kan du riste den forsiktig til venstre og høyre før du trekker den ut igjen.
3. Lukk den lekkasjesikre ventilen ved juiceutløpet og trekk juiceskålen loddrett ut.

## Rengjøring og oppbevaring

### Rengjøring av trommelokk, skrue og beisemaskin

Etter demontering skyller du silen, skruen, lokket og stempelet under rennende varmt vann, og om nødvendig vasker du komponentene i varmt vann med en liten mengde oppvaskmiddel. Hvis silen er tilsmusset med matrester, kan du bruke den medfølgende børsten til å fjerne disse. Vi anbefaler å rengjøre silen med en børste under rennende vann. Hvis silen er svært skitten eller det er inntørkede matrester på den, kan du legge den i varmt vann med væske i ca. 10 minutter. Tette hull i silen vil redusere saftutbyttet ved neste presning. Skyll og tørk av alle delene.

### Rengjøring av saftskål

1. Åpne antidryppventilen og fjern den forsiktig fra utløpet.
2. Fjern silikonforseglingen i midten av bollen.
3. Løsn silikonforseglingen på bunnen av skålen, som forhindrer at massen lekker ut.
4. Vask skålen, juice- og fruktjøttutløpet og silikonforseglingen under rennende varmt vann. Tilsett om nødvendig en liten mengde oppvaskmiddel. Du kan fjerne matrester med den motsatte enden av en rengjøringsbørste. Skyll og tørk delene tørre.

### Rengjøring av kraftenheten

Tørk av motorbasen med en lett fuktet, myk klut.

### Lagring

Sørg for at alle deler er rene og tørre før oppbevaring. Oppbevar juicemaskinen i oppreist stilling på et tørt og godt ventilert sted. Ikke plasser noen gjenstander på apparatet. Oppbevar alltid alle deler utilgjengelig for barn.

## Feilsøking

Følgende problemer betyr ikke nødvendigvis at enheten er defekt. Les følgende avsnitt for å finne enkle løsninger på vanlige problemer.

### Motoren har blokkert/stoppet eller vil ikke starte

- Kontroller om strømledningen er riktig tilkoblet
- Kontroller at juiceskålen og trommelokket er riktig montert.
- Kontroller om enheten er montert i henhold til bruksanvisningen.

### Juiceskålen sitter fast og kan ikke demonteres fra kraftenheten.

- Sjekk om det er noen ingredienser igjen i juicebollen.
- Kontroller at det ikke er andre gjenstander i juiceskålen.
- Vri funksjonsknappen til venstre i 3-5 sekunder. Gjenta denne handlingen 2-3 ganger. Trekk deretter juiceskålen opp.

### Juicemaskinen stoppet under uttrekking.

- Juicemaskinen stoppet under utpressing
- Sjekk at det ikke er for mange ingredienser i juicebollen.
- Kontroller at juicemaskinen ikke har vært i bruk sammenhengende i mer enn 30 minutter.
- Hvis juicemaskinen stopper fordi den har jobbet for lenge, slår du den av i noen minutter og på igjen.
- Ikke legg mer frukt til innløpet av produkter som allerede er der, men som ikke er utvunnet ennå.

### Riper på juiceskruen.

- Mindre riper oppstår ved riktig juiceutvinning. Dette er en normal egenskap ved enheten.

### Saft som lekker fra juiceskålen.

- Kontroller at gummipakningen er riktig plassert i masseutløpet.
- Sjekk at det ikke er for mange ingredienser i juicebollen.
- Legg inn de tilberedte ingrediensene hver for seg, ett stykke om gangen.

## Juicebollen rister.

- Det er normalt at juiceskruen og silen vibrerer, og det kommer fra arbeidsmotoren.

### Vilkår og betingelser for garantien

1. Produktet leveres med 24 måneders produsentgaranti, utført av: Morele.net sp. z o.o., al. Jana Pawla II 43b, 31-864 Kraków, NIP: PL9451972201.
2. Reklamasjoner/garantireparasjoner skal rapporteres via garanti-/serviceskjemaet som er tilgjengelig på nettstedet morele.net.
3. Garantien dekker kun skjulte feil som kan tilskrives produsenten.
4. Kravet skal behandles av salgsstedet eller teknisk service i henhold til garantien hvis Kunden
  - a. et gyldig kjøpsbevis med salgsdato,
  - b. det rapporterte produktet eller den defekte delen. Ved fjernkjøp er garantikortet kun gyldig sammen med kjøpsbevis (kvittering/faktura).
5. Kravet løses innen 14 dager etter at kunden har rapportert det.
6. Produksjonsfeil som oppdages i garantiperioden, skal repareres kostnadsfritt innen 21 dager etter at produktet er levert til salgsstedet eller teknisk service.
7. Hvis deler må importeres for reparasjonen, kan garantireparasjonsperioden forlenges med den tiden det tar å importere delen, dog ikke mer enn 40 dager.
8. Garantien gjelder ikke:
  - a. mekaniske skader og relaterte defekter,
  - b. skader og defekter som følge av feil bruk og uhensiktsmessig lagring, montering og vedlikehold,
  - c. skader og slitasje på slike forbruks-elementer,
  - d. I henhold til bruksanvisningen er aktiviteter knyttet til montering eller vedlikehold brukerens ansvar.
9. Garantien skal ikke gjelde når:
  - a. den har gått ut av gyldighetsperioden,
  - b. kunden har reparert eller modifisert produktet ved bruk av uoriginale deler,
  - c. feilen skyldes feil installasjon eller manglende overholdelse av reglene for korrekt bruk i bruksanvisningen,
  - d. produktet brukes til andre formål enn husholdningsbruk,
  - e. skade oppstått under transport.
10. Kunden har rett til følgende vederlagsfrie kompensasjon:
  - a. produktreparasjon,
  - b. produktutskiftning,
  - c. redusert pris,
  - d. oppsigelse av en kontrakt og full kostnadskompensasjon.
11. Slik rapporterer du et krav:s
  - a. Presentere produktet eller den rapporterte delen av det.
  - b. Vis frem kjøpsbeviset med selgerens navn og adresse, kjøpsdato og -sted og type produkt, eller et gyldig garantikort med stempel fra salgsstedet.
  - c. Hvis produktet leveres skittent, kan den tekniske tjenesten nekte å ta imot det eller rengjøre det på kundens bekostning etter å ha mottatt skriftlig godkjenning.
12. Hvis reklamasjonen godtas, blir enheten reparert eller erstattet med en ny, eller kunden får refusjon. Transportkostnader fra produsentens serviceavdeling dekker service.
13. Hvis kravet avslås, får kunden en detaljert begrunnelse for avgjørelsen, og utstyret sendes til kunden på dennes regning innen 14 dager etter at avgjørelsen er gitt.

### Utnyttelse

Håndtering av utrangert avfall fra elektrisk og elektronisk utstyr (WEEE-lovgivningen).

Merkingen på emballasjen, tilbehøret eller bruksanvisningen indikerer at utrangert utstyr og tilhørende elektronisk tilbehør ikke skal kastes i kommunale avfallsbeholdere sammen med annet husholdningsavfall.

Feil håndtering av elektronisk avfall kan føre til at forurensende stoffer kommer ut i miljøet, eller at det oppstår helse- og miljørisiko på grunn av uhensiktsmessig avhending. Separer dette avfallet fra annet avfall og resirkuler det slik at råmaterialene kan gjenbrukes. For resirkulering tillater de gjenbruk av råmaterialer.

## Instruções e avisos de segurança

Leia atentamente este manual para compreender melhor como utilizar o produto. Durante a utilização, devem ser observados alguns conselhos de segurança essenciais, incluindo os seguintes.

- Certifique-se sempre de que o interruptor ON/OFF é utilizado com as mãos secas. As mãos molhadas podem provocar choques eléctricos, incêndios ou ferimentos.
- A unidade de alimentação tem de estar sempre seca.
- É proibido torcer, apertar ou pressionar o cabo de alimentação. Mantenha sempre o cabo de alimentação afastado do fogo e do calor. Não corte o cabo de alimentação nem o substitua por si próprio.
- Não utilize o aparelho com um cabo ou ficha danificados.
- Por razões de segurança, certifique-se de que a ligação à terra é efectuada. Não ligar o cabo de alimentação a tubos de gás ou de água, à linha telefónica, etc.
- Mantenha o aparelho e o cabo de alimentação afastados do alcance das crianças.
- Não desmontar nem reparar o aparelho por si próprio.
- Não introduzir os dedos, dispositivos metálicos ou outros objectos na entrada enquanto esta estiver em funcionamento. Estas acções podem resultar em ferimentos pessoais, acidentes ou danos no aparelho.
- Quando utilizar o aparelho, tenha cuidado com gravatas, colares, lenços, etc. Para que não entrem na entrada.
- O aparelho não se liga enquanto não estiver corretamente montado.
- Não desmontar partes do aparelho enquanto este estiver a funcionar.
- Certifique-se sempre de que a tampa do espremedor está bem presa no lugar antes de ligar o motor.
- Se o parafuso de espremedura tiver parado, rode o botão de função para a esquerda durante 3-5 segundos e, quando a marcha-atrás tiver parado completamente, rode novamente o botão de função para a direita. Se o aparelho continuar a não funcionar, isso significa que está avariado. Se as interrupções se repetirem, isso pode indicar danos no aparelho.
- Utilizar apenas o empurrador fornecido com o aparelho para empurrar os ingredientes para a entrada.
- Não coloque quaisquer objectos duros no espremedor, incluindo sementes de frutos duros.
- Não colocar no aparelho frutos conservados em álcool, mel, açúcar, etc.
- Não coloque o espremedor em funcionamento contínuo durante mais de 20 minutos. O sobreaquecimento pode causar danos no aparelho. Se utilizar o aparelho durante um período de tempo mais longo, pare-o e deixe-o em repouso durante alguns minutos. Após o intervalo, o aparelho pode ser utilizado novamente.
- Se o aparelho emitir um som, um cheiro ou um fumo estranhos, desligue-o imediatamente.
- Se for detectada uma fuga de gás na instalação de gás, não ligar o cabo de alimentação. Arejar imediatamente o local.
- Desligue o cabo de alimentação da tomada quando terminar o trabalho.
- Não limpar o aparelho a altas temperaturas (mais de 80°).
- Não colocar a unidade eléctrica na máquina de lavar louça, no micro-ondas, etc. Os componentes em contacto direto com os alimentos - a tampa, a taça, o parafuso, o coador e a escova giratória podem ser lavados na máquina de lavar louça.
- O aparelho pesa 5,1 kg. Segure firmemente o aparelho com as duas mãos quando o deslocar.
- Desloque o aparelho segurando firmemente a unidade eléctrica com as duas mãos. Não desloque o aparelho segurando na taça de sumos ou na tampa do tambor, pois estas peças não são estáveis e o aparelho pode cair.
- Não expor o aparelho a quedas ou a fortes vibrações.
- O espremedor lento só é utilizado para espremer frutas ou legumes crus e não é adequado para espremer óleo.
- Os legumes fibrosos, como o aipo, o ruibarbo, etc., devem ser cortados ao longo das fibras antes de espremer, para que estas não se enrolem no parafuso de espremedura.
- As ervas com caules compridos devem ser cortadas em pedaços mais pequenos para não se enrolarem no parafuso de espremedura.
- Os frutos com sementes duras, como as framboesas, os mirtilos e as amoras, devem ser espremidos juntamente com outros frutos, alternadamente, porque as sementes duras pequenas podem acumular-se e bloquear a saída da polpa.

## Funções do produto

O espremedor 4Swiss WB025 tem a maior entrada, com uma largura de 13 cm, o que significa que a fruta e os legumes podem ser colocados inteiros. A máquina espreme maçãs, laranjas, cenouras e outras frutas e legumes inteiros, sem necessidade de os cortar primeiro. Isto torna o espremer eficiente, a operação intuitiva e a limpeza rápida e sem complicações. O espremedor possui um sistema EPS (Enzyme Protection System), o que significa que não gera calor ou fricção ao espremer o sumo. Isto garante que os sumos espremidos estão cheios de enzimas naturais e nutrientes. O sumo é bom para consumo durante as 48 horas seguintes.

## Parâmetros técnicos

Nome do produto: espremedor lento  
Modelo: WB025  
Tensão: 220 - 240 V  
Frequência: 50 Hz

Potência: 250 W  
Velocidade: 37 rpm  
Comprimento do cabo: 90 cm  
Motor: motor de indução monofásico  
Tempo de funcionamento: menos de 20 minutos de funcionamento contínuo  
Peso: 5,1 kg  
Dimensões externas: 209,5\*200,5\*436,5 mm

## Descrição da unidade principal

Ilustração n.º 1

1. Tampa do tambor
2. Parafuso para sumos
3. Taça para sumos
4. Unidade de potência
5. Botão (arranque / paragem / marcha-atrás)
6. Escova de limpeza
7. Empurrador
8. Recipiente para sumos
9. Contentor de pasta de papel

## Instruções de montagem

Ilustração n.º 2

1. Alinhe as saídas do sumo e da polpa nos locais certos e pressione suavemente a taça de sumo para baixo.
2. Empurre com precisão o parafuso de extração de sumos para dentro do coador, rodando-o suavemente, se necessário. Se o parafuso de espremedura não for pressionado corretamente, não será possível tapar a taça de espremedura com a tampa do tambor e fechar o aparelho.
3. Coloque a tampa do tambor aberta em cima e rode-a no sentido dos ponteiros do relógio até a seta apontar para o cadeado fechado.

## Entrada grande e pequena

O espremedor lento 4Swiss WB025 tem uma entrada de segurança dupla - uma, onde pode inserir ingredientes grandes (por exemplo, maçãs, laranjas, beterrabas) e outra mais pequena na tampa, onde pode inserir frutas/vegetais mais pequenos e mais compridos (por exemplo, cenouras, ingredientes com folhas, sementes de romã, etc.)

**Nota:** Antes de utilizar a entrada grande, é necessário desbloquear a tampa.

## Saída de pasta

Ilustração n.º 3

Antes de proceder à extração, pressione cuidadosamente o vedante de borracha no orifício de saída da pasta. Se tiver dificuldades em colocar corretamente o vedante, humedeça-o ligeiramente com água. Depois de terminar o trabalho, enquanto lava o aparelho, retire o vedante de borracha da saída da pasta.

## Configuração e primeira utilização

1. Rodar o botão de função para a direita para ligar o motor (extração de sumo).
2. Introduzir os frutos/vegetais na entrada utilizando o empurrador, se necessário. Introduzir os ingredientes lentamente, um a um. Comece com frutos ou legumes macios. O sumo mais claro é extraído de frutos frios diretamente do frigorífico.
3. Rodar o botão de função para a posição central para parar o motor.

**Se o parafuso de espremedura ficar preso ou parar:**

1. Rodar o botão de função para a posição central para parar o motor.
2. Rode o botão de função para a esquerda durante 3-5 segundos.
3. Quando o parafuso de espremedura parar, rode o botão de função para a direita.

**Nota:** Após a extração, pode ficar algum resíduo de polpa no espaço vazio na parte inferior do parafuso de espremedura

## Instruções de desmontagem

1. Abrir a tampa do tambor, rodar a tampa do tambor no sentido contrário ao dos ponteiros do relógio até que a seta aponte para o cadeado aberto e, em seguida, puxá-lo para fora.
2. Retire o parafuso de espremedura na vertical. Se for difícil puxá-lo diretamente, agite-o suavemente para a esquerda e para a direita antes de o voltar a puxar.
3. Feche a válvula anti-fugas na saída do sumo e retire a taça de sumo verticalmente.

## Limpeza e armazenamento

### Limpeza da tampa do tambor, do parafuso e do corante

Após a desmontagem, enxaguar o filtro, o parafuso, a tampa e o êmbolo em água morna corrente e, se necessário, lavar os componentes em água morna com uma pequena quantidade de detergente para a loiça. Se o filtro estiver sujo com resíduos de alimentos, utilize a escova incluída para os remover. Recomendamos a limpeza do coador com uma escova em água corrente. Se o coador estiver muito sujo ou tiver resíduos de alimentos secos, coloque-o de molho em água morna com líquido durante cerca de 10 minutos. Os orifícios entupidos do coador reduzem o rendimento do sumo durante o próximo espremer. Enxagúe e seque todas as peças.

### Limpeza da taça do sumo

1. Abrir a válvula anti-gotejamento e retirá-la cuidadosamente da saída.
2. Retire o vedante de silicone no centro da taça.
3. Desaperte o vedante de silicone no fundo da taça, que impede a saída da polpa.
4. Lave a taça, a saída do sumo e da polpa e o vedante de silicone em água morna corrente. Se necessário, adicione uma pequena quantidade de detergente para a loiça. Pode remover os resíduos de alimentos com a extremidade oposta de uma escova de limpeza. Enxagúe e seque as peças.

### Limpeza da unidade de alimentação

Limpar a base do motor com um pano macio ligeiramente humedecido.

### Armazenamento

Certifique-se de que todas as peças estão limpas e secas antes de as guardar. Guarde o espremedor de sumos na posição vertical, num local seco e bem ventilado. Não coloque quaisquer objectos sobre o aparelho. Mantenha sempre todas as peças fora do alcance das crianças.

## Resolução de problemas

Os problemas que se seguem não significam necessariamente que o dispositivo esteja avariado. Leia a secção seguinte para conhecer soluções simples para problemas comuns.

### O motor bloqueou / parou ou não quer arrancar

- Verificar se o cabo de alimentação está corretamente ligado
- Verifique se a taça de sumos e a tampa do tambor estão corretamente montadas.
- Verificar se o aparelho está montado de acordo com o manual.

### O recipiente de recolha de sumos está preso e não pode ser desmontado da unidade de potência.

- Verifique se ainda restam alguns ingredientes na taça do sumo.
- Verifique se não existem outros objectos na taça de sumos.
- Rode o botão de função para a esquerda durante 3-5 segundos. Repita esta ação 2 a 3 vezes. Em seguida, puxe a taça de sumos para cima.

### O espremedor parou durante a extração.

- O espremedor parou durante a extração
- Verifique se não há demasiados ingredientes na taça de sumo.
- Verifique se o espremedor não foi utilizado durante mais de 30 minutos contínuos.
- Se o espremedor parar porque esteve a trabalhar demasiado tempo, desligue-o durante alguns minutos e volte a ligá-lo.
- Não colocar mais frutos à entrada dos produtos que já lá estão e que ainda não foram extraídos.

### Riscos no parafuso de espremedura.

- Aparecem pequenos riscos devido à extração adequada do sumo. Trata-se de uma característica normal do aparelho.

### Fuga de sumo da taça de sumo.

- Verificar se o vedante de borracha está corretamente posicionado na saída da pasta.
- Verifique se não há demasiados ingredientes na taça de sumo.
- Introduzir os ingredientes preparados separadamente, um pedaço de cada vez.

### A taça de sumo abana.

- É normal que o parafuso de espremedura e o coador vibrem e isso provém do motor em funcionamento.

## Termos e condições da garantia

1. O produto é fornecido com uma garantia do fabricante de 24 meses, efectuada por: Morele.net sp. z o.o., al. Jana Pawła II 43b, 31-864 Kraków, NIP: PL9451972201.
2. As reclamações / reparações em garantia devem ser comunicadas através do formulário de garantia / serviço disponível no sítio web morele.net.
3. A garantia cobre apenas os defeitos latentes imputáveis ao fabricante.
4. A reclamação será tratada pelo ponto de venda ou pelo serviço técnico no âmbito da garantia se o cliente
  - a. uma prova de compra válida com a data de venda,
  - b. o produto ou a peça defeituosa comunicada. No caso de uma compra à distância, o cartão de garantia é válido apenas com a prova de compra (recibo/fatura).
5. A reclamação é resolvida no prazo de 14 dias após a comunicação do Cliente.
6. Os defeitos de fabrico identificados durante o período de garantia devem ser reparados gratuitamente no prazo de 21 dias a contar da data de entrega do produto no ponto de venda ou no serviço técnico.
7. Se for necessário importar peças para a reparação, o período de reparação da garantia pode ser prolongado pelo tempo necessário para importar a peça, não podendo ser superior a 40 dias.
8. Exclusões da garantia:
  - a. danos mecânicos e defeitos conexos,
  - b. danos e defeitos resultantes de uma utilização incorrecta e de um armazenamento, montagem e manutenção inadequados,
  - c. danos e desgaste desses elementos consumíveis,
  - d. De acordo com o manual, as actividades relacionadas com a montagem ou a manutenção são da responsabilidade do utilizador.
9. A garantia não se aplica quando
  - a. o prazo de validade já expirou,
  - b. o Cliente reparou ou modificou o produto utilizando peças não genuínas,
  - c. o defeito resultou de uma instalação incorrecta ou do não cumprimento das regras de funcionamento correto previstas no manual,
  - d. o produto é utilizado para outros fins que não o uso doméstico,
  - e. danos ocorridos durante o transporte.
10. O cliente tem direito às seguintes indemnizações gratuitas:
  - a. reparação de produtos,
  - b. substituição do produto,
  - c. preço reduzido,
  - d. rescisão de um contrato e indemnização integral dos custos.
11. Para comunicar um sinistro:
  - a. Apresentar o produto ou a sua parte comunicada.
  - b. Apresentar a prova de compra com o nome e a morada do vendedor, a data e o local de compra e o tipo de produto, ou um cartão de garantia válido com um carimbo do ponto de venda.
  - c. Se o produto for entregue sujo, o serviço técnico pode recusar-se a aceitá-lo ou limpá-lo a expensas do cliente, após ter recebido a sua autorização por escrito.
12. Se a reclamação for aceite, o aparelho é reparado ou substituído por um novo, ou o cliente é reembolsado. Os custos de transporte a partir do serviço do fabricante cobrem o serviço.
13. Se a reclamação for rejeitada, o Cliente receberá uma justificação pormenorizada da decisão e o equipamento ser-lhe-á enviado, a expensas suas, no prazo de 14 dias a contar da data da decisão.

## **Utilização**

Tratamento dos resíduos de equipamentos eléctricos e electrónicos em fim de vida (legislação REEE).

A marcação na embalagem, nos acessórios ou no manual de instruções indica que os equipamentos em fim de vida e os acessórios electrónicos que os acompanham não devem ser colocados em contentores de resíduos urbanos juntamente com outros resíduos domésticos.

O manuseamento incorreto dos resíduos electrónicos pode resultar na entrada de contaminantes no ambiente ou em riscos para a saúde devido a uma eliminação inadequada. Separe estes resíduos de outros resíduos e recicle-os para que as matérias-primas possam ser reutilizadas. A reciclagem permite a reutilização das matérias-primas.

## Instrucțiuni de siguranță și notificare

Vă rugăm să citiți cu atenție acest manual pentru a înțelege mai bine modul de utilizare a produsului. În timpul utilizării, trebuie respectate unele sfaturi esențiale de siguranță, inclusiv următoarele.

- Asigurați-vă întotdeauna că întrerupătorul ON/OFF este utilizat cu mâinile uscate. Mâinile ude pot provoca șocuri electrice, incendii sau răniri.
- Unitatea de alimentare trebuie să fie întotdeauna uscată.
- Răducirea, stoarcerea sau presarea cablului de alimentare este interzisă. Țineți întotdeauna cablul de alimentare departe de foc și căldură. Nu tăiați cablul de alimentare și nu îl înlocuiți singur.
- Nu utilizați dispozitivul cu un cablu sau o fișă deteriorate.
- Din motive de siguranță, asigurați-vă că este realizată împământarea. Nu conectați cablul de alimentare la conductele de gaz sau apă, la linia telefonică etc.
- Țineți dispozitivul și cablul de alimentare departe de copii.
- Nu dezamblați sau reparați singur dispozitivul.
- Nu introduceți degetele, dispozitivele metalice sau alte obiecte în intrare în timp ce acestea este în funcțiune. Aceste acțiuni pot duce la vătămări corporale, accidente sau deteriorarea dispozitivului.
- Atunci când utilizați dispozitivul, aveți grijă la cravate, coliere, eșarfe etc. astfel încât acestea să nu intre în admisie.
- Dispozitivul nu va porni până când nu este complet asamblat corect.
- Nu dezamblați părți ale dispozitivului în timp ce acesta este în funcțiune.
- Asigurați-vă întotdeauna că capacul storcătorului este bine fixat în poziție înainte de pornirea motorului.
- Dacă șurubul de stoarcere a sucului s-a oprit, rotiți butonul de funcție spre stânga timp de 3-5 secunde și, când mersul înapoi s-a oprit complet, rotiți din nou butonul de funcție spre dreapta. Dacă dispozitivul continuă să nu funcționeze, aceasta înseamnă defecțiune. Dacă întreruperile sunt repetate, acest lucru poate indica deteriorarea dispozitivului.
- Utilizați numai împingătorul furnizat cu dispozitivul pentru a împinge ingredientele în orificiul de admisie.
- Nu introduceți obiecte dure în storcător, inclusiv semințe tari de fructe.
- Nu introduceți în dispozitiv fructe conservate în alcool, miere, zahăr etc.
- Nu folosiți continuu storcătorul de fructe mai mult de 20 de minute. Suprincălzirea poate cauza deteriorarea dispozitivului. Dacă utilizați dispozitivul pentru o perioadă mai lungă de timp, opriți-l și lăsați-l timp de câteva minute. După pauză, dispozitivul poate fi utilizat din nou.
- Dacă din dispozitiv iese un sunet, un miros sau un fum ciudat, opriți-l imediat.
- Dacă este detectată o scurgere de gaz din instalația de gaz, nu conectați cablul de alimentare. Aerisiți imediat bine încăperea.
- Scoateți cablul de alimentare din priză după ce ați terminat lucrul.
- Nu curățați dispozitivul la temperaturi ridicate (peste 80°).
- Nu introduceți unitatea de alimentare în mașina de spălat vase, în cuptorul cu microunde etc. Componentele care intră în contact direct cu alimentele - capacul, bolul, șurubul, filtrul și peria rotativă sunt lavabile în mașina de spălat vase.
- Dispozitivul cântărește 5,1 kg. Țineți ferm dispozitivul cu două mâini atunci când îl deplasați.
- Deplasați dispozitivul ținând ferm unitatea de alimentare cu două mâini. Nu deplasați dispozitivul ținând bolul pentru sucuri sau capacul tamburului deoarece aceste părți nu sunt stabile și dispozitivul poate cădea.
- Nu expuneți dispozitivul la căderi sau vibrații puternice.
- Storcătorul lent este utilizat numai pentru a stoarce fructe sau legume crude și nu este potrivit pentru stoarcerea uleiului.
- Legumele fibroase, cum ar fi țelina, rubarba etc., trebuie tăiate pe fibre înainte de stoarcere, astfel încât acestea să nu se înfășoare în jurul șurubului de stoarcere.
- Ierburile cu tulpini lungi trebuie tăiate în bucăți mai mici, astfel încât să nu se înfășoare în jurul șurubului de sucare.
- Fructele cu semințe tari, cum ar fi zmeura, afinele, murele, trebuie stoarse împreună cu alte fructe alternative, deoarece semințele mici tari se pot acumula și bloca ieșirea pulpei.

## Funcțiile produsului

Storcătorul 4Swiss WB025 are cea mai mare intrare cu o lățime de 13 cm, ceea ce înseamnă că fructele și legumele pot fi introduse întregi. Aparatul va stoarce mere, portocale, morcovi și alte fructe și legume întregi fără a fi nevoie să le tăiați mai întâi. Acest lucru face ca stoarcerea să fie eficientă, operarea intuitivă și curățarea rapidă și fără complicații. Storcătorul are un sistem EPS (Enzyme Protection System), ceea ce înseamnă că nu generează căldură sau frecare atunci când presează sucul. Acest lucru asigură faptul că sucurile presate sunt pline de enzime și nutrienți naturali. Sucul este bun de consum pentru următoarele 48 de ore.

## Parametrii tehnici

Numele produsului: slow juicer  
Model: WB025  
Tensiune: 220 - 240 V  
Frecvență: 50 Hz

Putere: 250 W  
Viteză: 37 rpm  
Lungimea cablului: 90 cm  
Motor: motor de inducție monofazat  
Timp de funcționare: mai puțin de 20 de minute de funcționare continuă  
Greutate: 5,1 kg  
Dimensiuni externe: 209,5\*200,5\*436,5 mm

## Descrierea unității principale

### Ilustrația nr. 1

1. Capac de tambur
2. Șurub pentru suc
3. Bol pentru sucuri
4. Unitate de alimentare
5. Buton (pornire / oprire / mers înapoi)
6. Perie de curățare
7. Pusher
8. Recipient pentru sucuri
9. Container pentru celuloză

## Instrucțiuni de asamblare

### Ilustrația nr. 2

1. Aliniați ieșirile pentru suc și pulpă în locurile potrivite și apăsați ușor vasul de stoarcere a sucului în jos.
2. Împingeți cu precizie șurubul de extragere a sucului în filtru, rotindu-l ușor dacă este necesar. Dacă șurubul de stoarcere nu este introdus corect, nu va fi posibil să acoperiți vasul de stoarcere cu capacul tamburului și să închideți dispozitivul.
3. Puneți capacul deschis al tamburului deasupra și apoi rotiți-l în sensul acelor de ceasornic până când săgeata indică spre lacătul închis.

## Intrare mare și mică

4Swiss WB025 slow juicer are o intrare dublă sigură - una, unde puteți introduce ingrediente mari în timp (de exemplu, mere, portocale, sfeclă roșie) și cealaltă mai mică în capac, unde puteți introduce fructe / legume mai mici și mai lungi (de exemplu, morcovi, ingrediente cu frunze, semințe de rodie etc.)

**Notă:** Înainte de a utiliza intrarea mare, trebuie să deblocați capacul.

## Ieșire celuloză

### Ilustrația nr. 3

Înainte de extragere, apăsați cu atenție garnitura de cauciuc în orificiul de evacuare a pulpei. Dacă aveți probleme cu plasarea corectă a sigiliului, umeziți-l ușor cu apă. După terminarea lucrului, în timp ce spălați dispozitivul, scoateți garnitura de cauciuc din orificiul de evacuare a pulpei.

## Configurare și prima utilizare

1. Rotiți butonul de funcție spre dreapta pentru a porni motorul (extragerea sucului).
2. Introduceți fructele/legumele în orificiu folosind împingătorul, dacă este necesar. Introduceți ingredientele încet, unul câte unul. Începeți cu fructele sau legumele moi. Cel mai limpede suc se extrage din fructele reci, direct din frigider.
3. Rotiți butonul de funcție în poziția centrală pentru a opri motorul.

**Dacă șurubul de extracție a sucului se blochează sau se oprește:**

1. Rotiți butonul de funcție în poziția centrală pentru a opri motorul.
2. Rotiți butonul de funcție spre stânga timp de 3-5 secunde.
3. Când șurubul de stoarcere a sucului se oprește, rotiți butonul de funcționare spre dreapta.

**Notă:** După extragere, este posibil să existe unele reziduuri de pulpă în spațiul gol din partea de jos a șurubului de stoarcere a sucului

## Instrucțiuni de dezasamblare

1. Deschideți capacul tamburului, rotiți capacul tamburului în sens antiorar până când săgeata indică lacătul deschis, apoi scoateți-l.
2. Scoateți șurubul de stoarcere a sucului pe verticală. Dacă este dificil să îl scoateți direct, scuturați-l ușor la stânga și la dreapta înainte de a-l scoate din nou.
3. Închideți supapa etanșă de la ieșirea sucului și scoateți vasul de suc în poziție verticală.

## Curățare și depozitare

### Curățarea capacului tamburului, a șurubului și a coloratorului

După demontare, clătiți filtrul, șurubul, capacul și pistonul sub jet de apă caldă și, dacă este necesar, spălați componentele în apă caldă cu o cantitate mică de lichid de spălat vase. Dacă strecuratorul este murdar cu reziduuri alimentare, utilizați peria inclusă pentru a le îndepărta. Vă recomandăm să curățați strecuratorul cu o perie sub jet de apă. Dacă strecurătoarea este foarte murdară sau există reziduuri alimentare uscate pe ea, înmuiați-o în apă caldă cu lichid timp de aproximativ 10 minute. Găurile înfundate din strecurătoare vor reduce producția de suc la următoarea stoarcere. Clătiți și ștergeți toate piesele.

### Curățarea bolului de suc

1. Deschideți supapa anti-picurare și scoateți-o cu grijă din priză.
2. Îndepărtați garnitura de silikon din centrul bolului.
3. Slăbiți garnitura de silikon de pe fundul bolului, care împiedică scurgerea pulpei.
4. Spălați vasul, orificiul de evacuare a sucului și pulpei și garnitura de silikon sub jet de apă caldă. Dacă este necesar, adăugați o cantitate mică de lichid de spălat vase. Puteți îndepărta reziduurile alimentare cu capătul opus al unei perii de curățat. Clătiți și ștergeți părțile uscate.

### Curățarea unității de alimentare

Ștergeți baza motorului cu o cârpă moale ușor umezită.

### Depozitare

Asigurați-vă că toate piesele sunt curate și uscate înainte de depozitare. Depozitați storcătorul în poziție verticală, într-un loc uscat și bine ventilat. Nu așezați niciun obiect pe dispozitiv. Țineți întotdeauna toate piesele departe de îndemâna copiilor.

## Rezolvarea problemelor

Următoarele probleme nu înseamnă neapărat că dispozitivul este defect. Vă rugăm să citiți secțiunea următoare pentru a afla soluții simple la problemele comune.

### Motorul s-a blocat / s-a oprit sau nu dorește să pornească

- Verificați dacă cablul de alimentare este conectat corect
- Verificați dacă vasul pentru sucuri și capacul tamburului sunt asamblate corect.
- Verificați dacă dispozitivul este asamblat în conformitate cu manualul.

### Vasul de stoarcere a sucului este blocat și nu poate fi demontat de la unitatea de alimentare.

- Verificați dacă mai sunt ingrediente rămase în vasul pentru sucuri.
- Verificați dacă nu există alte obiecte în vasul de stoarcere a sucului.
- Rotiți butonul de funcție spre stânga timp de 3-5 secunde. Repetați această acțiune de 2-3 ori. Apoi trageți vasul de stoarcere a sucului în sus.

### Storcătorul s-a oprit în timpul extragerii.

- Storcătorul s-a oprit în timpul extragerii
- Verificați dacă nu sunt prea multe ingrediente în bolul pentru sucuri.
- Verificați dacă storcătorul de fructe nu a fost utilizat continuu mai mult de 30 de minute.
- Dacă storcătorul se oprește pentru că a funcționat prea mult, opriți-l pentru câteva minute și porniți-l din nou.
- Nu puneți mai multe fructe la intrarea produselor care sunt deja acolo și care nu au fost încă extrase.

### Zgârieturi pe șurubul de stoarcere a sucului.

- Apar zgârieturi minore de la extragerea corectă a sucului. Aceasta este o caracteristică normală a dispozitivului.

### Sucul se scurge din vasul de stoarcere a sucului.

- Verificați dacă garnitura de cauciuc este poziționată corect în gura de evacuare a pulpei.
- Verificați dacă nu sunt prea multe ingrediente în bolul pentru sucuri.
- Introduceți separat ingredientele preparate, pe rând.

### Bolul de sucuri se agită.

- Este normal ca șurubul de stoarcere a sucului și strecurat să vibreze și acest lucru provine de la motorul de lucru.

## Termeni și condiții de garanție

1. Produsul vine cu o garanție a producătorului de 24 de luni, efectuată de: Morele.net sp. z o.o., al. Jana Pawła II 43b, 31-864 Cracovia, NIP: PL9451972201.
2. Reclamațiile / reparațiile în garanție trebuie raportate prin intermediul formularului de garanție / service disponibil pe site-ul morele.net.
3. Garanția acoperă numai defectele latente atribuibile producătorului.
4. Revendicarea va fi procesată de punctul de vânzare sau de serviciul tehnic în cadrul garanției dacă clientul
  - a. o dovadă valabilă de achiziție cu data vânzării,
  - b. produsul raportat sau partea defectă. În cazul unei achiziții la distanță, cardul de garanție este valabil numai cu dovada achiziției (chitanță/factură).
5. Reclamația este soluționată în termen de 14 zile de la raportarea de către client.
6. Defectele de fabricație identificate în timpul perioadei de garanție vor fi reparate gratuit în termen de 21 de zile de la livrarea produsului la punctul de vânzare sau la serviciul tehnic.
7. În cazul în care trebuie importate piese pentru reparație, perioada de reparație în garanție poate fi prelungită cu timpul necesar pentru importul piesei, dar nu mai mult de 40 de zile.
8. Excluderi din garanție:
  - a. deteriorări mecanice și defecte conexe,
  - b. daune și defecte rezultate din utilizarea necorespunzătoare și depozitarea, asamblarea și întreținerea necorespunzătoare,
  - c. deteriorarea și uzura acestor elemente consumabile,
  - d. Conform manualului, activitățile legate de asamblare sau întreținere sunt obligația utilizatorului.
9. Garanția nu se aplică atunci când:
  - a. și-a depășit perioada de valabilitate,
  - b. clientul a reparat sau modificat produsul folosind piese neoriginare,
  - c. defectul a rezultat din instalarea incorectă sau din nerespectarea regulilor de funcționare corectă din manual,
  - d. produsul este utilizat în alte scopuri decât uz casnic,
  - e. deteriorări apărute în timpul transportului.
10. Clientul are dreptul la următoarele compensații gratuite:
  - a. repararea produsului,
  - b. înlocuirea produsului,
  - c. preț redus,
  - d. rezilierea unui contract și compensarea integrală a costurilor.
11. Pentru a raporta o cerere:
  - a. Prezentati produsul sau partea sa raportată.
  - b. Prezentati dovada de cumpărare cu numele și adresa vânzătorului, data și locul cumpărării și tipul de produs, sau un card de garanție valabil cu ștampila punctului de vânzare.
  - c. În cazul în care produsul este livrat murdar, serviciul tehnic poate refuza să îl accepte sau să îl curețe pe cheltuiala clientului, după primirea aprobării scrise a acestuia.
12. Dacă reclamația este acceptată, dispozitivul este reparat sau înlocuit cu unul nou sau clientul este rambursat. Costurile de transport de la service-ul producătorului acoperă service-ul.
13. În cazul în care cererea este respinsă, clientului i se furnizează o justificare detaliată a deciziei, iar echipamentul îi este trimis pe cheltuiala sa în termen de 14 zile de la data furnizării deciziei.

## Utilizare

Gestionarea deșeurilor provenite de la echipamente electrice și electronice scoase din uz (legislația DEEE).

Marcajul de pe ambalaj, accesorii sau manualul de instrucțiuni indică faptul că echipamentele scoase din uz și accesoriile electronice atașate nu trebuie să fie plasate în containerele de deșuri municipale împreună cu alte deșuri menajere.

Manipularea necorespunzătoare a deșeurilor electronice poate duce la intrarea contaminanților în mediu sau la riscuri pentru sănătate din cauza eliminării necorespunzătoare. Separați aceste deșuri de alte deșuri și reciclați-le astfel încât materiile prime să poată fi reutilizate. Pentru reciclare, acestea permit reutilizarea materiilor prime.

## Bezpečnostné pokyny a upozornenia

Pozorne si prečítajte túto príručku, aby ste lepšie pochopili, ako výrobok používať. Počas používania je potrebné dodržiavať niektoré základné bezpečnostné pokyny vrátane nasledujúcich.

- Vždy dbajte na to, aby ste spínač ON/OFF používali suchými rukami. Mokré ruky môžu spôsobiť úraz elektrickým prúdom, požiar alebo zranenie.
- Napájacia jednotka musí byť vždy suchá.
- Krútenie, stláčanie alebo lisovanie napájacieho kábla je zakázané. Napájací kábel vždy uchovávajte mimo dosahu ohňa a tepla. Napájací kábel sami neodstrihávajte ani nevymieňajte.
- Zariadenie nepoužívajte s poškodeným káblom alebo zástrčkou.
- Z bezpečnostných dôvodov dbajte na uzemnenie. Neprípájajte napájací kábel k plynovým alebo vodovodným potrubiam, telefónnemu vedeniu atď.
- Zariadenie a napájací kábel uchovávajte mimo dosahu detí.
- Zariadenie sami nerozoberajte ani neopravujte.
- Počas prevádzky nevkladajte do prívodu prsty, kovové zariadenia ani iné predmety. Tieto činnosti môžu mať za následok zranenie osôb, nehodu alebo poškodenie zariadenia.
- Pri používaní zariadenia dávajte pozor na kravaty, náhrdelníky, šatky atď. Aby sa nedostali do vstupného otvoru.
- Zariadenie sa nezapne, kým nie je úplne správne zostavené.
- Počas prevádzky zariadenia nerozoberajte jeho časti.
- Pred zapnutím motora sa vždy uistite, že je kryt odšťavovača pevne upnutý na svojom mieste.
- Ak sa odšťavovacia skrutka zastavila, otočte funkčným gombíkom doľava na 3-5 sekúnd a keď sa spätný chod úplne zastaví, otočte funkčným gombíkom opäť doprava. Ak zariadenie stále nefunguje, znamená to poruchu. Ak sa prerušenie opakuje, môže to znamenať poškodenie zariadenia.
- Na zatlačenie prísad do vstupného otvoru používajte iba zatlačadlo dodané so zariadením.
- Do odšťavovača nevkladajte žiadne tvrdé predmety vrátane tvrdých jadierok ovocia.
- Do prístroja nevkladajte žiadne ovocie konzervované alkoholom, medom, cukrom atď.
- Odšťavovač nepoužívajte nepretržite dlhšie ako 20 minút. Prehriatie môže spôsobiť poškodenie zariadenia. Ak zariadenie používate dlhší čas, zastavte ho a nechajte ho niekoľko minút stáť. Po prestávke je možné zariadenie opäť používať.
- Ak zo zariadenia vychádza zvláštny zvuk, zápach alebo dym, okamžite ho vypnite.
- Ak sa zistí únik plynu z plynovej inštalácie, neprípájajte napájací kábel. Miestnosť ihneď dôkladne vyvetrajte.
- Po skončení práce odpojte napájací kábel zo zásuvky.
- Zariadenie nečistite pri vysokých teplotách (nad 80°).
- Nevkladajte napájaciu jednotku do umývačky riadu, mikrovlnnej rúry atď. Komponenty, ktoré prichádzajú do priameho kontaktu s potravinami - veko, misa, skrutka, sitko a rotačná kefa sú vhodné do umývačky riadu.
- Zariadenie váži 5,1 kg. Pri premiestňovaní držte zariadenie pevne oboma rukami.
- Prístrojom pohybujte tak, že ho budete pevne držať za pohonnú jednotku oboma rukami. Zariadenie nepresúvajte držaním odšťavovacej misy alebo veka bubna, pretože tieto časti nie sú stabilné a zariadenie môže spadnúť.
- Nevystavujte zariadenie pádu alebo silným vibráciám.
- Pomalý odšťavovač sa používa len na odšťavovanie surového ovocia alebo zeleniny a nie je vhodný na odšťavovanie oleja.
- Vlákňutú zeleninu, ako je zeler, rebarbora atď., by ste mali pred odšťavovaním rozrezať naprieč vláknami, aby sa neobtáčali okolo odšťavovacej skrutky.
- Bylinky s dlhými stonkami by sa mali nakrájať na menšie kúsky, aby sa neobtáčali okolo odšťavovacej skrutky.
- Ovocie s tvrdými semenami, ako sú maliny, čučoriedky, ostružiny, by sa malo vylisovať striedavo s iným ovocím, pretože malé tvrdé semená sa môžu nahromadiť a zablokovať vývod dužiny.

## Funkcie produktu

Odšťavovač 4Swiss WB025 má najväčší vstupný otvor so šírkou 13 cm, čo znamená, že ovocie a zeleninu môžete vkladať vcelku. Prístroj vylisuje celé jablká, pomaranče, mrkvu a iné ovocie a zeleninu bez toho, aby ste ich museli najprv krájať. Vďaka tomu je lisovanie efektívne, obsluha intuitívna a čistenie rýchle a bezproblémové. Odšťavovač je vybavený systémom EPS (Enzyme Protection System), čo znamená, že pri lisovaní šťavy nevzniká teplo ani trenie. Vďaka tomu sú vylisované šťavy plné prírodných enzýmov a živín. Šťava je vhodná na konzumáciu počas nasledujúcich 48 hodín.

## Technické parametre

Názov produktu: pomalý odšťavovač  
Model: WB025  
Napätie: 220 - 240 V  
Frekvencia: 50 Hz  
Výkon: 250 W  
Rýchlosť: 37 rpm

Dĺžka kábla: 90 cm

Motor: jednofázový indukčný motor

Čas prevádzky: menej ako 20 minút nepretržitej prevádzky

Hmotnosť: 5,1 kg

Vonkajšie rozmery: 209,5\*200,5\*436,5 mm

## Popis hlavnej jednotky

Ilustrácia č. 1

1. Veko bubna
2. Odšťavovacia skrutka
3. Misa na odšťavovanie
4. Napájacia jednotka
5. Ovládač (štart / stop / reverz)
6. Čistiaca kefa
7. Tlačiareň
8. Nádobna na džús
9. Kontajner na buničinu

## Návod na montáž

Ilustrácia č. 2

1. Vyrovnajte vývody na šťavu a dužinu na správnych miestach a jemne zatlačte odšťavovaciu misu nadol.
2. Presne zatlačte odšťavovaciu skrutku do sitka a v prípade potreby ňou jemne otočte. Ak nie je odšťavovacia skrutka správne zatlačená, nebude možné zakryť odšťavovaciu misu vekom bubna a zatvoriť zariadenie.
3. Umiestnite otvorené veko bubna na vrch a potom ním otáčajte v smere hodinových ručičiek, kým šípka nebude ukazovať na zatvorený visiaci zámok.

## Veľký a malý prívod

4Swiss WB025 pomalý odšťavovač má dvojitý bezpečný vstup - jeden, do ktorého môžete vkladať veľké prísady (napr. jablká, pomaranče, červenú repu) a druhý menší vo veku, do ktorého môžete vkladať menšie a dlhšie ovocie/zeleninu (napr. mrkvu, listové prísady, semienka granátového jablka atď.)

**Poznámka:** Pred použitím veľkého prívodu by ste mali odomknúť kryt.

## Odbyt celulózy

Ilustrácia č. 3

Pred vytáňovaním opatrne zatlačte gumové tesnenie do otvoru vo vývode dužiny. Ak máte problémy so správnym umiestnením tesnenia, jemne ho navlhčite vodou. Po skončení práce, počas umývania zariadenia, vyberte gumové tesnenie z vývodu dužiny.

## Nastavenie a prvé použitie

1. Otočením funkčného gombíka doprava spustíte motor (odšťavovanie).
2. V prípade potreby vložte ovocie/zeleninu do vstupného otvoru pomocou zatláčadla. Prísady vkladajte pomaly, jednu po druhej. Začnite s mäkkým ovocím alebo zeleninou. Najčistejšia šťava sa získava zo studeného ovocia priamo z chladničky.
3. Otočením funkčného gombíka do strednej polohy motor zastavíte.

**Ak sa odšťavovacia skrutka zasekne alebo zastaví:**

1. Otočením funkčného gombíka do strednej polohy motor zastavíte.
2. Otočte funkčným gombíkom doľava na 3-5 sekúnd.
3. Keď sa odšťavovacia skrutka zastaví, otočte funkčným gombíkom doprava.

**Poznámka:** Po extrakcii môže byť v prázdnom priestore na dne odšťavovacej skrutky trochu dužiny.

## Pokyny na demontáž

1. Otvorte kryt veka bubna, otočte ním proti smeru hodinových ručičiek, kým šípka nebude ukazovať na otvorený visiaci zámok, a potom ho vyťahnite.

2. Vytiahnite odšťavovaciu skrutku vo vertikálnej polohe. Ak je ťažké vytiahnuť ju priamo, pred opätovným vytiahnutím ňou jemne zatrate doľava a doprava.
3. Zatvorte tesniaci ventil na výstupe šťavy a vytiahnite odšťavovaciu misu do zvislej polohy.

## Čistenie a skladovanie

### Čistenie veka bubna, skrutky a moridla

Po demontáži opláchnite sitko, skrutku, veko a piest pod teplou tečúcou vodou a v prípade potreby umyte komponenty v teplej vode s malým množstvom prostriedku na umývanie riadu. Ak je sitko znečistené zvyškami jedla, na ich odstránenie použite priložený kefku. Odporúčame čistiť sitko kefkou pod tečúcou vodou. Ak je sitko silne znečistené alebo sú na ňom zaschnuté zvyšky jedla, namočte ho na približne 10 minút do teplej vody s tekutinou. Upchaté otvory v sitku znížia výťažnosť šťavy pri ďalšom odšťavovaní. Všetky časti opláchnite a utrite do sucha.

### Čistenie nádoby na šťavu

1. Otvorte ventil proti odkvapkávaniu a opatrne ho vyberte z výstupu.
2. Odstráňte silikónové tesnenie v strede misky.
3. Uvoľnite silikónové tesnenie na dne misy, ktoré zabraňuje úniku dužiny.
4. Umyte misu, vývod na šťavu a dužinu a silikónové tesnenie pod tečúcou teplou vodou. V prípade potreby pridajte malé množstvo prostriedku na umývanie riadu. Zvyšky jedla môžete odstrániť opačným koncom čistiacej kefy. Opláchnite a utrite časti do sucha.

### Čistenie pohonnej jednotky

Základňu motora utrite mierne navlhčenou mäkkou handričkou.

### Úložisko

Pred uskladnením sa uistite, že sú všetky časti čisté a suché. Odšťavovač skladujte vo zvislej polohe na suchom a dobre vetranom mieste. Na zariadenie neumiestňujte žiadne predmety. Všetky časti vždy uchovávajte mimo dosahu detí.

## Riešenie problémov

Nasledujúce problémy nemusia nevyhnutne znamenať, že zariadenie je chybné. Prečítajte si nasledujúcu časť, v ktorej sa dozviete jednoduché riešenia bežných problémov.

### Motor sa zablokoval / zastavil alebo nechce naštartovať

- Skontrolujte, či je napájací kábel správne pripojený
- Skontrolujte, či sú odšťavovacia misa a veko bubna správne zostavené.
- Skontrolujte, či je zariadenie zostavené podľa návodu na obsluhu.

### Odšťavovacia misa je zaseknutá a nedá sa odpojiť od pohonnej jednotky.

- Skontrolujte, či v nádobe na odšťavovanie nie sú zvýšené prísady.
- Skontrolujte, či sa v nádobe na odšťavovanie nenachádzajú iné predmety.
- Otočte funkčným gombíkom doľava na 3-5 sekúnd. Túto činnosť zopakujte 2-3 krát. Potom vytiahnite odšťavovaciu misu nahor.

### Odšťavovač sa počas extrakcie zastavil.

- Odšťavovač sa počas extrakcie zastavil
- Skontrolujte, či v nádobe na odšťavovanie nie je príliš veľa prísad.
- Skontrolujte, či sa odšťavovač nepoužíval nepretržite dlhšie ako 30 minút.
- Ak sa odšťavovač zastaví, pretože pracoval príliš dlho, vypnite ho na niekoľko minút a znova zapnite.
- Nedávajte ďalšie plody do prívodu produktov, ktoré tam už sú a ešte neboli vyťažené.

### Škrabance na odšťavovacej skrutke.

- Drobné škrabance vznikajú pri správnej extrakcii šťavy. Je to normálna vlastnosť zariadenia.

### Šťava vyteká z odšťavovacej misy.

- Skontrolujte, či je gumové tesnenie správne umiestnené vo výstupe buničiny.

- Skontrolujte, či v nádobe na odšŕavovanie nie je príliš veľa prísad.
- Pripravené prísady vkladajte samostatne, po jednom kuse.

#### Misa na odšŕavovanie sa zatrasie.

- Je normálne, že odšŕavovacia skrutka a sitko vibrujú, a to z pracovného motora.

### Záručné podmienky

1. Na výrobok sa vzťahuje 24-mesačná záruka výrobcu, ktorú poskytuje: z o.o., al. Jana Pawła II 43b, 31-864 Kraków, NIP: PL9451972201.
2. Reklamácie/záručné opravy sa nahlásujú prostredníctvom záručného/servisného formulára, ktorý je k dispozícii na webovej stránke morele.net.
3. Záruka sa vzťahuje len na skryté chyby, ktoré možno pripísať výrobcovi.
4. Reklamáciu vybaví predajné miesto alebo technický servis v rámci záruky, ak zákazník
  - a. platný doklad o kúpe s dátumom predaja,
  - b. nahlásený výrobok alebo chybný diel. V prípade nákupu na diaľku je záručný list platný výlučne s dokladom o kúpe (účtenka/faktúra).
5. Reklamácia je vyriešená do 14 dní od nahlásenia zákazníkom.
6. Výrobné chyby zistené počas záručnej doby sa bezplatne opravia do 21 dní od dodania výrobku na predajné miesto alebo do technického servisu.
7. Ak sa na opravu musia doviesť diely, doba záručnej opravy sa môže predĺžiť o čas potrebný na dovoz dielu, najviac však o 40 dní.
8. Výluky zo záruky:
  - a. mechanické poškodenie a súvisiace chyby,
  - b. poškodenia a závady spôsobené nesprávnym používaním a nevhodným skladovaním, montážou a údržbou,
  - c. poškodenie a opotrebovanie takýchto spotrebných prvkov,
  - d. Podľa príručky sú činnosti súvisiace s montážou alebo údržbou povinnosťou používateľa.
9. Záruka sa neuplatňuje, ak:
  - a. je po uplynutí doby platnosti,
  - b. zákazník výrobok opravil alebo upravil s použitím neoriginálnych dielov,
  - c. závada vznikla v dôsledku nesprávnej inštalácie alebo nedodržania pravidiel správnej prevádzky podľa návodu,
  - d. výrobok sa používa na iné účely ako na použitie v domácnosti,
  - e. došlo k poškodeniu počas prepravy.
10. Zákazník má nárok na nasledujúcu bezplatnú náhradu:
  - a. oprava výrobku,
  - b. výmena výrobku,
  - c. znížená cena,
  - d. vypovedanie zmluvy a náhradu nákladov v plnej výške.
11. Nahlásenie pohľadávky:
  - a. Presentujte výrobok alebo jeho nahlásenú časť.
  - b. Predložte doklad o kúpe s menom a adresou predajcu, dátumom a miestom nákupu a typom výrobku alebo platný záručný list s pečiatkou predajného miesta.
  - c. Ak je výrobok dodaný znečistený, technický servis ho môže odmietnuť prevziať alebo ho vyčistiť na náklady zákazníka po odbránení jeho písomného súhlasu.
12. Ak je reklamácia uznaná, zariadenie sa opraví alebo vymení za nové, prípadne sa zákazníkovi uhradí náklady. Náklady na dopravu zo servisu výrobcu pokrýva servis.
13. Ak je reklamácia zamietnutá, zákazníkovi sa poskytne podrobné odôvodnenie rozhodnutia a zariadenie sa mu zašle na jeho náklady do 14 dní od poskytnutia rozhodnutia.

### Využitie

nakladanie s odpadom z elektrických a elektronických zariadení po skončení životnosti (právne predpisy o OEEZ).

Označenie na obale, príslušenstve alebo v návode na obsluhu uvádza, že vyradené zariadenie a pripojené elektronické príslušenstvo by sa nemalo umiestňovať do kontajnerov na komunálny odpad spolu s iným odpadom z domácnosti.

Nesprávna manipulácia s elektronickým odpadom môže mať za následok vniknutie kontaminantov do životného prostredia alebo ohrozenie zdravia v dôsledku nevhodnej likvidácie. Oddelte tento odpad od ostatného odpadu a recyklujte ho, aby sa suroviny mohli opätovne použiť. V prípade recyklácie umožňujú opätovné použitie surovín.

## Säkerhetsinstruktioner & meddelande

Läs igenom denna bruksanvisning noggrant för att få en bättre förståelse för hur produkten ska användas. Vissa viktiga säkerhetstips, bland annat följande, ska följas under användningen.

- Se alltid till att ON/OFF-brytaren används med torra händer. Våta händer kan orsaka elektriska stötar, brand eller personskador.
- Krafttaggregatet måste alltid vara torrt.
- Det är förbjudet att vrida, klämma eller trycka på nätsladden. Håll alltid nätsladden borta från eld och värme. Klipp inte av nätsladden och byt inte ut den själv.
- Använd inte enheten med en skadad sladd eller kontakt.
- Av säkerhetsskäl måste du se till att jordningen är genomförd. Anslut inte nätsladden till gas- eller vattenledningar, telefonledningar etc.
- Håll apparaten och nätsladden borta från barn.
- Enheten får inte demonteras eller repareras av dig själv.
- Stoppa inte in fingrar, metallföremål eller andra föremål i inmatningen när den är i drift. Detta kan leda till personskada, olycka eller skada på enheten.
- Se upp för slipsar, halsband, scarves etc. när du använder enheten. så att de inte kommer in i inloppet.
- Apparaten slås inte på förrän den är helt korrekt monterad.
- Demontera inte delar av apparaten när den är i drift.
- Kontrollera alltid att juicemaskinens lock är ordentligt fastspänt innan motorn slås på.
- Om pressskruven har stannat vrider du funktionsratten åt vänster i 3-5 sekunder och när backväxeln har stannat helt vrider du funktionsratten åt höger igen. Om apparaten fortfarande inte fungerar innebär detta ett fel. Om avbrotten upprepas kan detta tyda på att apparaten är skadad.
- Använd endast den medföljande påtryckaren för att trycka in ingredienser i inloppet.
- Lägg inga hårda föremål i juicemaskinen, inte heller hårda fruktkärnor.
- Lägg inte in frukter som konserverats med alkohol, honung, socker etc. i apparaten.
- Använd inte juicemaskinen kontinuerligt i mer än 20 minuter. Överhettning kan orsaka skador på apparaten. Om du använder enheten under en längre tid, stoppa den och låt den stå i några minuter. Efter pausen kan enheten användas igen.
- Om det kommer konstiga ljud, lukt eller rök från apparaten ska du omedelbart stänga av den.
- Koppla inte in nätkabeln om det upptäcks gasutsläpp från gasinstallationen. Vädra genast ut rummet ordentligt.
- Dra ut nätkabeln ur vägguttaget när du är klar med arbetet.
- Rengör inte apparaten vid höga temperaturer (över 80°).
- Placera inte enheten i diskmaskin, mikrovågsugn etc. Komponenter som kommer i direkt kontakt med livsmedel - locket, skålen, skruven, silen och den roterande borsten tål maskindisk.
- Apparaten väger 5,1 kg. Håll enheten stadigt med två händer när du flyttar den.
- Flytta enheten genom att hålla fast strömförsörjningen med två händer. Flytta inte apparaten genom att hålla i juiceskålen eller trumlocket eftersom dessa delar inte är stabila och apparaten kan falla ned.
- Utsätt inte enheten för fall eller kraftiga vibrationer.
- Slowjuicern används endast för att pressa råa frukter eller grönsaker och är inte lämplig för att pressa olja.
- Fiberrika grönsaker som selleri, rabarber etc. ska skäras tvärs över fibrerna innan de pressas så att de inte lindas runt juiceskruven.
- Örter med långa stjälkar bör skäras i mindre bitar så att de inte lindar sig runt juiceskruven.
- Frukt med hårda kärnor, t.ex. hallon, blåbär och björnbär, bör pressas växelvis med andra frukter, eftersom små hårda kärnor kan ansamlas och blockera fruktköttutloppet.

## Produktfunktioner

4Swiss WB025 juicer har det största inloppet med en bredd på 13 cm, vilket innebär att frukt och grönsaker kan läggas in hela. Maskinen pressar hela äpplen, apelsiner, morötter och andra frukter och grönsaker utan att behöva skära dem först. Detta gör pressningen effektiv, användningen intuitiv och rengöringen snabb och problemfri. Juicemaskinen har ett EPS (Enzyme Protection System), vilket innebär att den inte genererar värme eller friktion när juicen pressas. Detta säkerställer att den pressade juicen är full av naturliga enzymer och näringsämnen. Juicen är god att konsumera under de kommande 48 timmarna.

## Tekniska parametrar

Produktnamn: slow juicer  
Modell: WB025  
Spänning: 220 - 240 V  
Frekvens: 50 Hz  
Effekt: 250 W  
Hastighet: 37 rpm  
Kabellängd: 90 cm

Motor: enfas induktionsmotor  
Drifttid: mindre än 20 minuters kontinuerlig drift  
Vikt: 5,1 kg  
Yttre mått: 209,5\*200,5\*436,5 mm

## Beskrivning av huvudenheten

Illustration nr 1

1. Trumlock
2. Skruv för juicepressning
3. Skål för juicepressning
4. Kraftaggregat
5. Ratt (start/stopp/back)
6. Rengöringsborste
7. Pusher
8. Behållare för juice
9. Behållare för pappersmassa

## Monteringsanvisningar

Illustration nr 2

1. Rikta in utloppen för juice och fruktkött på rätt ställen och tryck försiktigt ner juiceskålen.
2. Tryck in pressskruven exakt i silen och vrid den försiktigt om det behövs. Om juiceskruven inte trycks in korrekt går det inte att täcka juiceskålen med trumlocket och stänga apparaten.
3. Placera det öppna trumlocket ovanpå och vrid det sedan medurs tills pilen pekar mot det stängda hänglåset.

## Stort och litet inlopp

4Swiss WB025 slow juicer har ett dubbelt säkert inlopp - ett, där du kan lägga in stora ingredienser (t.ex. äpplen, apelsiner, rödbetor) och det andra mindre i locket, där du kan lägga in mindre och längre frukter/grönsaker (t.ex. morötter, bladgrönsaker, granatäpplekärnor etc.)

**Obs:** Innan du använder det stora inloppet bör du låsa upp locket.

## Utlopp för pappersmassa

Illustration nr 3

Tryck försiktigt i gummipackningen i hålet i massautloppet före utdragningen. Om du har problem med att placera tätningen korrekt kan du fukta den försiktigt med vatten. Efter avslutat arbete, medan du tvättar enheten, ta bort gummitätningen från massautloppet.

## Installation och första användning

1. Vrid funktionsratten åt höger för att starta motorn (juiceutdragning).
2. Skjut in frukt/grönsaker i inloppet med hjälp av pusher om det behövs. För in ingredienserna långsamt, en efter en. Börja med mjuka frukter eller grönsaker. Den klaraste juicen utvinns ur kalla frukter direkt från kylskåpet.
3. Vrid funktionsratten till mittläget för att stoppa motorn.

**Om juiceskruven fastnar eller stannar:**

1. Vrid funktionsratten till mittläget för att stoppa motorn.
2. Vrid funktionsratten åt vänster i 3-5 sekunder.
3. När juiceskruven stannar vrider du funktionsratten åt höger.

**Obs:** Efter extrahering kan det finnas lite massarester i det tomma utrymmet längst ner på juiceskruven

## Instruktioner för demontering

1. Öppna trumlockets lock, vrid trumlocket moturs tills pilen pekar mot det öppna hänglåset och dra sedan ut det.
2. Dra ut juiceskruven vertikalt. Om det är svårt att dra ut den direkt, skaka den försiktigt åt vänster och höger innan du drar ut den igen.
3. Stäng den läckagesäkra ventilen vid juiceutloppet och dra ut juiceskålen vertikalt.

## Rengöring och förvaring

### Rengöring av trumlock, skruv och stainer

Efter demontering, skölj silen, skruven, locket och kolven under rinnande varmt vatten och tvätta vid behov komponenterna i varmt vatten med en liten mängd diskmedel. Om silen är nedsmutsad med matrester ska du använda den medföljande borsten för att ta bort dem. Vi rekommenderar att du rengör silen med en borste under rinnande vatten. Om silen är mycket smutsig eller om det finns torkade matrester på den, lägg den i varmt vatten med vätska i ca 10 minuter. Tilltäppta håll i silen minskar juiceutbytet vid nästa pressning. Skölj och torka alla delar torra.

### Rengöring av juiceskål

1. Öppna droppskyddsventilen och ta försiktigt bort den från utloppet.
2. Ta bort silikonförseglingen i mitten av skålen.
3. Lossa på silikontätningen på botten av skålen, som förhindrar att fruktköttet läcker ut.
4. Diska skålen, utloppet för juice och fruktkött samt silikontätningen under rinnande varmt vatten. Tillsätt vid behov en liten mängd diskmedel. Du kan ta bort matrester med den motsatta änden av en rengöringsborste. Skölj och torka delarna torra.

### Rengöring av kraftaggregat

Torka av motorbasen med en lätt fuktad mjuk trasa.

### Förvaring

Se till att alla delar är rena och torra före förvaring. Förvara juicemaskinen i upprätt läge på en torr och väl ventilerad plats. Placera inga föremål på enheten. Förvara alltid alla delar utom räckhåll för barn.

## Felsökning

Följande problem behöver inte betyda att det är fel på apparaten. Läs följande avsnitt för att lära dig enkla lösningar på vanliga problem.

### Motorn har blockerats/stoppat eller vill inte starta

- Kontrollera om nätsladden är ordentligt ansluten
- Kontrollera att juiceskålen och trumlocket är korrekt monterade.
- Kontrollera att enheten är monterad enligt bruksanvisningen.

### Juiceskålen har fastnat och går inte att ta loss från maskinen.

- Kontrollera om det finns några ingredienser kvar i juiceskålen.
- Kontrollera att det inte finns några andra föremål i juiceskålen.
- Vrid funktionsratten åt vänster i 3-5 sekunder. Upprepa denna åtgärd 2-3 gånger. Dra sedan upp juiceskålen.

### Juicemaskinen stannade under utmatningen.

- Juicemaskinen stannade under utmatningen
- Kontrollera att det inte finns för många ingredienser i juiceskålen.
- Kontrollera om juicemaskinen inte har använts kontinuerligt i mer än 30 minuter.
- Om juicemaskinen stannar för att den har arbetat för länge, stäng av den i några minuter och sätt på den igen.
- Lägg inte mer frukt till inloppet av produkter som redan finns där och som inte har extraherats ännu.

### Repor på juiceskruven.

- Mindre repor uppstår vid korrekt juiceutvinning. Detta är en normal egenskap hos enheten.

### Juice läcker ut från juiceskålen.

- Kontrollera att gummitätningen är korrekt placerad i massautloppet.
- Kontrollera att det inte finns för många ingredienser i juiceskålen.
- Lägg i de beredda ingredienserna separat, en bit i taget.

## Juiceskålen skakar.

- Det är normalt att pressskruven och silen vibrerar och det kommer från den arbetande motorn.

### Villkor och bestämmelser för garanti

1. Produkten levereras med en 24-månaders tillverkargaranti, utförd av: Morele.net sp. z o.o., al. Jana Pawła II 43b, 31-864 Kraków, NIP: PL9451972201.
2. Klagomål / garantireparationer ska rapporteras via garanti- / serviceformuläret som finns tillgängligt på webbplatsen morele.net.
3. Garantin omfattar endast dolda fel som kan hänföras till tillverkaren.
4. Reklamationen ska behandlas av försäljningsstället eller den tekniska service som omfattas av garantin om kunden
  - a. ett giltigt inköpsbevis med försäljningsdatum,
  - b. den rapporterade produkten eller den defekta delen. Vid köp på distans är garantikortet giltigt endast mot uppvisande av inköpsbevis (kvitto/faktura).
5. Reklamationen ska lösas inom 14 dagar från det att kunden har anmält den.
6. Tillverkningsfel som upptäcks under garantiperioden ska repareras kostnadsfritt inom 21 dagar från det att produkten levererats till försäljningsstället eller teknisk service.
7. Om delar måste importeras för reparationen kan garantireparationsperioden förlängas med den tid som krävs för att importera delen, dock högst 40 dagar.
8. Undantag från garanti:
  - a. mekaniska skador och relaterade defekter,
  - b. skador och defekter till följd av felaktig användning och olämplig förvaring, montering och underhåll,
  - c. skador och slitage på sådana förbrukningsartiklar,
  - d. Enligt manualen är aktiviteter som rör montering eller underhåll användarens skyldighet.
9. Garantin ska inte gälla när:
  - a. den har passerat sin giltighetstid,
  - b. Kunden har reparerat eller modifierat produkten med hjälp av icke-originaldelar,
  - c. felet beror på felaktig installation eller underlåtenhet att följa de regler för korrekt användning som anges i bruksanvisningen,
  - d. produkten används för andra ändamål än hushållsbruk,
  - e. skador som uppstått under transport.
10. Kunden har rätt till följande kostnadsfria ersättning:
  - a. reparation av produkter,
  - b. ersättning av produkt,
  - c. reducerat pris,
  - d. uppsägning av ett avtal och full kostnadsersättning.
11. För att anmäla en skada:s
  - a. Presentera produkten eller dess rapporterade del.
  - b. Visa upp ett inköpsbevis med säljarens namn och adress, inköpsdatum och -plats samt produkttyp, eller ett giltigt garantikort med stämpel från försäljningsstället.
  - c. Om produkten levereras smutsig kan den tekniska tjänsten vägra att ta emot den eller rengöra den på kundens bekostnad efter att ha fått ett skriftligt godkännande.
12. Om reklamationen godkänns repareras enheten eller ersätts med en ny, eller så får kunden ersättning. Transportkostnader från tillverkarens service täcker service.
13. Om reklamationen avslås får kunden en detaljerad motivering till beslutet och utrustningen skickas till kunden på dennes bekostnad inom 14 dagar från det att beslutet meddelades.

### Utnyttjande

Hantering av uttjänt avfall från elektrisk och elektronisk utrustning (WEEE-lagstiftningen).

Märkningen på förpackningen, tillbehören eller bruksanvisningen anger att uttjänt utrustning och tillhörande elektroniska tillbehör inte får läggas i kommunala avfallsbehållare tillsammans med annat hushållsavfall.

Felaktig hantering av elektronikavfall kan leda till att föroreningar kommer ut i miljön eller till hälsorisker på grund av olämplig avfallshantering. Separera detta avfall från annat avfall och återvinn det så att råvarorna kan återanvändas. För återvinning tillåter de återanvändning av råvaror.




# DECLARATION OF CONFORMITY CE

## DEKLARACJA ZGODNOŚCI CE

1.	<b>Product name</b> (description allowing its identification, model)	<b>Slow Juicer 4Swiss WB025</b>  EAN 5906496181436
2.	<b>Manufacturer:</b>	<b>4S Trade sp. z o.o.</b> Al. Jana Pawła II 43b, 31-864 Kraków KRS 0001075669, REGON: 527208497, NIP: 5273089763
3.	This declaration of conformity is issued under the sole responsibility of the Manufacturer	
4.	<b>The subject of the declaration complies with the relevant European Union harmonization legislation:</b> Directive: 2014/30/EU – European Electromagnetic Compatibility Directive: 2014/35/EU – Low Voltage Directive Directive: 1935/2004 – Food Grade Contact Product and Material	
5.	<b>The device was manufactured in accordance with the standard (s):</b> EN IEC 55014-1:2021 EN IEC 55014-2:2021 EN IEC 6100-3-2: A1: 2019 EN 61000-3-3:2013 +A1:2019+A2:2021  EN60335-2-14:2006+A1:08+A11:12+A12:2016 EN60335-1:2012+AC:2014+A11:2014 EN 62233:2008  Procedure 2003/0272/COD	
6.	<b>Additional information</b>	This declaration of conformity is the basis for marking the product with the: <b>CE</b>  Declaration issued based on the conducted conformity assessment process, related to test reports issued by accredited laboratory. This declaration relates exclusively to the product in the state in which it was placed on the market and does not cover components added and/or operations carried out subsequently by the final user.
7.	Place of Issuance:	Kraków
8.	Date of issue:	2025.04.03

On behalf of the Manufacturer:

Full name:	Marcin Pawelczyk
Position:	CEO
Signature:	

Producer:  
4S Trade Sp. z o.o.  
Aleja Jana Pawła II 43B  
31-864 Kraków, Poland  
[www.4swiss.eu](http://www.4swiss.eu)



Made in China