



**SMART BLENDER**

NB102 x JJ

**INSTRUKCJA OBSŁUGI**





## **POCZUJ SMAK ZDROWIA!**

Z przyjemnością oddajemy w Twoje ręce blender 4Swiss NB102 x JJ.

Jak zwykle dołożyliśmy wszelkich starań o jak najwyższą jakość i funkcjonalność urządzenia. Silnik o mocy 1000 W i wytrzymałe 6-ramienne ostrze ekstrakcyjne wykonane ze stali nierdzewnej zagwarantują idealną konsystencję Twoich koktajli. Zmiksowane składniki będą pełne smaku i aksamitnie gładkie. W pakiecie z blenderem znajdziesz bogaty zestaw akcesoriów, który umożliwi Ci przygotowanie różnej wielkości porcji. Zamknij pojemnik pokrywką „to go” i zabierz porcję zdrowia do pracy lub szkoły. Głęboko wierzymy, że regularne spożywanie zielonych koktajli korzystnie wpłynie na Twoje zdrowie i dobre samopoczucie. Baw się smakami, miksuj, odważnie szukaj ciekawych połączeń smaków!

Życzymy smacznego!

Zespół 4Swiss

**Blender 4Swiss NB102 x JJ  
jest idealny dla miłośników zdrowego trybu życia.**



**Miksuj zdrowo!**

# SPECYFIKACJA PRODUKTU

---

<b>Nazwa produktu:</b>	smart blender
<b>Model:</b>	NB102 x JJ
<b>Napięcie:</b>	220 – 240 V
<b>Częstotliwość:</b>	50 - 60 Hz
<b>Moc:</b>	1000 W
<b>Długość przewodu:</b>	1 m
<b>Silnik:</b>	silnik indukcyjny jednofazowy
<b>Bezpiecznik:</b>	250 V 5 A
<b>Czas pracy:</b>	maksymalnie 1 minuta ciągłej pracy
<b>Waga:</b>	2,5 kg
<b>Wymiary zewnętrzne:</b>	średnica podstawy: 140 mm wysokość: 200 mm

Ten produkt został wyprodukowany zgodnie z następującymi normami europejskimi:

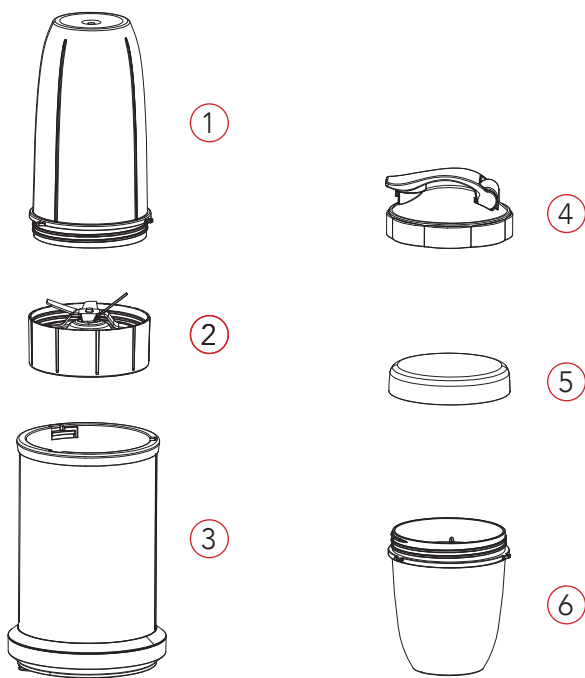
2014/30/EU (EMC)  
2014/35/EU (LVD)  
2011/65/EU (RoHS)  
2009/125/EU (ERP)





## ELEMENTY ZESTAWU

---

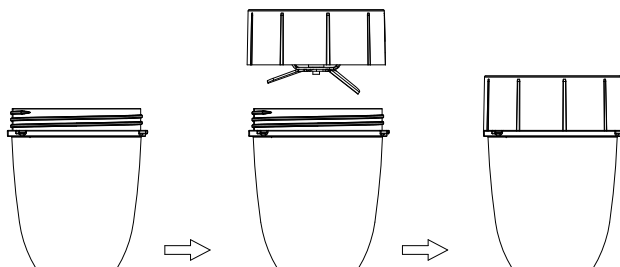


1. Wysoki kielich 700ml (całkowita poj. 1000ml)
2. Pokrywa z ostrzami
3. Korpus urządzenia
4. Pokrywa „na wynos”
5. Pokrywa płaska
6. Niski kielich 300ml (całkowita poj. 500ml)

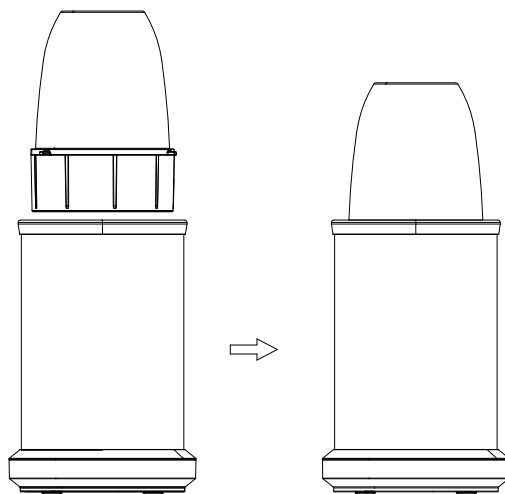
# INSTRUKCJA UŻYTKOWANIA

---

W celu rozpoczęcia użytkowania blendera wybierz wielkość kielicha, którego chcesz użyć, a następnie nakręć na niego pokrywę z ostrzami.



Podłącz urządzenie do prądu, umieść kielich z pokrywą w korpusie urządzenia tak, aby znaczniki znalazły się w jednej linii i zostały do siebie dopasowane, dociśnij kielich, a następnie przekręć go zgodnie z ruchem wskazówek zegara.



---

Aby zatrzymać pracę urządzenia dociśnij kielich, a następnie przekręć go w przeciwną stronę do ruchu wskazówek zegara.

#### WAŻNE INFORMACJE:

- Maksymalny czas nieprzerwanej pracy blendera to 1 minuta.
- Po dodaniu składników do kielicha należy założyć pokrywę blendera z ostrzami i dokręcić ją ręcznie, aby zapobiec wyciekom.
- Wypełnienie kielicha nie powinno być mniejsze niż 25%.
- Wypełnienie kielicha nie powinno przekraczać oznaczenia poziomu maksymalnego znajdującego się na kielichu.
- Należy ostudzić gorące składniki przed włożeniem ich do kielicha.
- Nigdy nie należy uruchamiać urządzenia bez składników, ponieważ może to uszkodzić pokrywę z ostrzami.
- W czasie blendowania, przed dodaniem kolejnych składników do kielicha należy zawsze poczekać, aż silnik i ostrza całkowicie się zatrzymają.

#### OSTRZEŻENIE!

Nigdy nie należy łąpać ręką za ostrza kiedy blender jest podłączony do prądu, ponieważ może to spowodować poważne obrażenia ciała.

Przykłady użycia blendera:

Zadanie	Składniki	Kielich	Waga	Czas pracy
Siekanie	Zioła	Niski z ostrzami	100g	5 sekund
Blendowanie	Marchew i woda	Wysoki z ostrzami	340g marchwi, 510g wody	60 sekund
Kruszenie	Kostki lodu	Niski z ostrzami	100g	10 sekund
Mielenie	Ryż	Wysoki z ostrzami	450g	60 sekund



## CZYSZCZENIE I KONSERWACJA

---

- Należy umyć nakładkę z ostrzami i kielich natychmiast po użyciu.
- Nakładkę z ostrzami i kielich należy myć ręcznie wodą z łagodnym płynem do mycia naczyń.
- Zewnętrzną stronę korpusu urządzenia można przetrzeć wilgotną szmatką. Nie należy zanurzać urządzenia w wodzie lub innych płynach.
- Ostrza i korpus po myciu powinny zostać natychmiast wysuszone.
- W celu mycia wstępnego kielicha lub szybkiego usuwania niewielkich zabrudzeń można włączyć urządzenie z kielichem napełnionym do połowy ciepłą wodą z płynem do mycia naczyń.
- Nie należy umieszczać ostrza w zmywarce. Wystarczy użyć wody z łagodnym płynem do mycia naczyń.
- Kielich może być myty w zmywarce pod warunkiem umieszczenia go na najwyższej półce i używania programu do 50°C.
- Nie należy namaczać kielicha w bardzo gorącej wodzie.
- Nie należy usuwać pierścienia uszczelniającego podczas czyszczenia



# ŚRODKI OSTROŻNOŚCI

---

Podczas używania tego lub jakiegokolwiek innego urządzenia elektrycznego należy zawsze przestrzegać podstawowych zasad bezpieczeństwa.

## OSTRZEŻENIE!

Niezastosowanie się do ostrzeżeń może grozić poważnymi obrażeniami ciała lub śmiercią.

- Aby uniknąć ryzyka porażenia prądem, nie należy wkładać przewodu, wtyczki lub korpusu do wody lub innego płynu.
- Konieczny jest ścisły nadzór, gdy urządzenie jest używane przez dzieci lub w ich pobliżu. Należy odłączać wtyczkę od gniazdka, gdy urządzenie nie jest używane, przed założeniem lub zdjęciem części oraz przed czyszczeniem.
- Należy unikać kontaktu z ruchomymi częściami.
- Nie należy używać urządzenia z uszkodzonym przewodem lub wtyczką oraz po nieprawidłowym działaniu urządzenia, upuszczeniu lub uszkodzeniu w jakikolwiek sposób.
- Używanie akcesoriów niezalecanych przez producenta, może spowodować ryzyko uszkodzenia urządzenia i obrażeń ciała.
- Nie należy blendować gorących składników i płynów.
- Nie należy używać urządzenia na zewnątrz.
- Należy zwrócić uwagę, aby przewód nie zwisał nad krawędzią stołu/ blatu oraz nie dotykał gorącej powierzchni, w tym kuchenki.
- Podczas pracy blendera należy trzymać ręce i przybory kuchenne z dala od ruchomych ostrzy, aby zmniejszyć ryzyko poważnych obrażeń ciała lub uszkodzenia urządzenia.
- Ostrza są ostre. Należy obchodzić się z nimi ostrożnie.
- To urządzenie przeznaczone jest do przygotowywania niewielkich ilości żywności do natychmiastowego spożycia. Urządzenie nie jest przeznaczone do przygotowywania dużych ilości jedzenia za jednym razem.
- Aby zmniejszyć ryzyko obrażeń, nigdy nie należy umieszczać ostrza tnącego w korpusie bez uprzedniego umieszczenia kielicha na właściwym miejscu.

- 
- Urządzenie należy zawsze stawiać na płaskiej, równej i stabilnej powierzchni.
  - Przed uruchomieniem urządzenia należy upewnić się, że pokrywa jest bezpiecznie zablokowana na swoim miejscu.
  - Jeżeli przewód zasilający jest uszkodzony, musi zostać wymieniony przez autoryzowany serwis producenta.
  - Należy zachować ostrożność podczas obsługi pokrywy z ostrzami tnącymi, opróżniania kielicha i podczas czyszczenia.
  - Urządzenie nie może być używane bez nadzoru przez dzieci. Należy przechowywać urządzenie i jego przewód z dala od dzieci.
  - Urządzenie może być używane przez osoby o ograniczonych zdolnościach fizycznych, sensorycznych, umysłowych lub nieposiadających doświadczenia i wiedzy, jeżeli otrzymały one nadzór lub instrukcje dotyczące bezpiecznego użytkowania urządzenia i jeżeli rozumieją związane z tym zagrożenia.
  - Produkt nie jest zabawką. Dzieci nie powinny bawić się nawet odłączonym od prądu urządzeniem.
  - Należy zawsze odłączać urządzenie od zasilania, jeżeli jest pozostawione bez nadzoru oraz przed montażem, demontażem lub czyszczeniem.
  - Aby odłączyć produkt od gniazdka elektrycznego, należy pociągnąć bezpośrednio za wtyczkę. Nie należy ciągnąć za przewód zasilający.

#### WAŻNE INFORMACJE:

Krótki przewód zasilający jest dostarczany w celu zmniejszenia ryzyka zaplątania lub przycięcia przewodu. Na rynku dostępne są przedłużacze, które mogą być używane pod warunkiem zachowania ostrożności przy ich stosowaniu:

1. Oznaczone parametry elektryczne muszą być co najmniej takie same, jak parametry produktu;
2. Jeżeli produkt ma wtyczkę z uziemieniem, przedłużacz także musi być wyposażony w 3-żyłowy przewód uziemiający;
3. Dłuższy przewód należy ułożyć tak, aby nie zwisał nad blatem lub stołem. Należy zmniejszyć ryzyko zaczepienia, potknięcia się o niego lub przypadkowego pociągnięcia (zwłaszcza przez dzieci).

# WARUNKI GWARANCJI

---

1. Producent udziela gwarancji na wszystkie części urządzenia, począwszy od daty jego sprzedaży Klientowi.
2. Firma 4Swiss Polska Sp. z o.o. zapewnia Klientom następujące warunki gwarancji:
  - 24 miesiące standardowej - w przypadku awarii urządzenia Producent zobowiązuje się do naprawy urządzenia w terminie 14 dni roboczych od dnia otrzymania wadliwego urządzenia od Klienta.
3. W uzasadnionych przypadkach (np. konieczność importu części z zagranicy), Producent zastrzega sobie prawo do wydłużenia okresu naprawy zgodnie z prawem konsumenta, o czym niezwłocznie poinformuje Klienta.
4. Aby skorzystać z uprawnień wynikających z gwarancji, Klient powinien razem z urządzeniem dostarczyć Producentowi kopię dowodu zakupu tj. fakturę lub paragon fiskalny oraz oryginał Karty Gwarancyjnej.
5. Okres gwarancji ulega przedłużeniu o okres od zgłoszenia reklamacji do wydania naprawionego urządzenia Klientowi.
6. Gwarancją nie są objęte uszkodzenia powstałe w wyniku:
  - upadku urządzenia lub uderzenia innym przedmiotem,
  - niewłaściwego użytkowania, niezgodnego z zasadami podanymi w instrukcji obsługi,
  - braku należytej dbałości o urządzenie, w tym systematycznego, dokładnego mycia i czyszczenia,
  - użycia niewłaściwych środków czyszczących (np. detergentów, wybielaczy, środków szorujących), nieodpowiednich dla części wykonanych z tworzyw sztucznych,
  - podłączenia urządzenia do sieci o napięciu niezgodnym z podanym na tabliczce znamionowej / w instrukcji obsługi,
  - nagłych zdarzeń losowych (pożar, powódź itp.),
  - używania urządzenia do celów komercyjnych o ile urządzenie przeznaczone jest wyłącznie do eksploatacji w warunkach indywidualnego gospodarstwa domowego,
  - używania urządzenia do celów niezgodnych z jego przeznaczeniem,
  - napraw i modyfikacji dokonywanych samodzielnie przez użytkownika lub inne nieuprawnione osoby czy serwisy
7. Gwarancją nie są objęte zmiany barwy, zmatowienia, przebarwienia itp. a także rysy, otarcia lub mikropęknięcia na obudowie i akcesoriach dołączonych do urządzenia.
8. Koszty nieuzasadnionej reklamacji pokrywa w pełnej wysokości Klient.
9. Terytorialny zasięg ochrony gwarancyjnej obejmuje obszar Rzeczypospolitej Polskiej.
10. W sprawach nieuregulowanych niniejszymi warunkami gwarancji mają zastosowanie odpowiednie przepisy Kodeksu Cywilnego i Ustawy z dnia 27 lipca 2002r. O szczególnych warunkach sprzedaży konsumenckiej oraz o zmianie Kodeksu Cywilnego.

---

Gwarancja standardowa odbywa się w systemie „od drzwi do drzwi”. Oznacza to, że firma 4Swiss Polska Sp. z o.o. pokrywa koszty dostarczenia urządzenia od Klienta do serwisu oraz od serwisu do Klienta przez podany wyżej okres, licząc od daty zakupu. W przypadku uszkodzeń (objętych gwarancją), które wymagają odesłania całego urządzenia do serwisu, odbierane jest ono od Klienta przez kuriera na koszt firmy 4Swiss Polska Sp. z o.o. Następnie po naprawie/wymianie sprzęt odsyłany jest ponownie do Klienta na koszt firmy 4Swiss Polska Sp. z o.o. W przypadku uszkodzeń (objętych gwarancją), które nastąpiły w okresie obowiązywania gwarancji standardowej i nie wymagają odsyłania całego urządzenia, a jedynie części roboczych – koszty przesłania części do serwisu są zwracane Klientowi po uznaniu reklamacji. Koszty odsyłania części do Klienta w przypadku uznania reklamacji ponosi firma 4Swiss Polska Sp. z o.o.

Gwarancja udzielana jest na podstawie dowodu zakupu w postaci faktury VAT, wystawianej do każdego urządzenia oraz Karty Gwarancyjnej (dot. Klientów Indywidualnych).

Reklamacje należy zgłaszać telefonicznie pod nr tel. +48 22 123 87 00 lub e-mailowo: [serwis@4swiss.pl](mailto:serwis@4swiss.pl).

## **OPIEKA POGWARANCYJNA**

1. Producent zapewnia możliwość naprawy zakupionych u niego urządzeń także po upływie okresu gwarancyjnego.
2. Usługa naprawy w okresie pogwarancyjnym jest odpłatna, a koszt dostawy do i od serwisu Producenta pokrywa Kupujący.
3. Producent posiada w sprzedaży zestaw głównych części zamiennych i podzespołów, które mogą posłużyć Kupującemu do samodzielnej naprawy / wymiany elementów, które uległy uszkodzeniu lub zużyciu w okresie pogwarancyjnym.
4. Producent nie gwarantuje możliwości zakupu części, które przestaną być produkowane.



# UTYLIZACJA

---



Postępowanie z odpadami powstałym po zakończeniu eksploatacji sprzętu elektrycznego i elektronicznego (przepisy dot. zużytego sprzętu elektrycznego i elektronicznego).

Oznaczenie umieszczone na opakowaniu, akcesoriach lub instrukcji obsługi, oznacza że po zakończeniu eksploatacji urządzenia i dołączonych elektronicznych akcesoriów nie należy umieszczać ich w pojemnikach na odpady komunalne wraz z innymi odpadami pochodzącymi z gospodarstw domowych.

Nieprawidłowe postępowanie z elektroodpadami może skutkować przedostaniem się zanieczyszczeń do środowiska naturalnego lub narażeniem na utratę zdrowia z powodu nieprawidłowej utylizacji. Należy oddzielić te odpady od pozostałych i przekazać je do recyklingu, umożliwiając ponowne wykorzystanie surowców.

W każdej gminie funkcjonuje PSZOK, który ma obowiązek gromadzić selektywnie elektroodpady. Użytkownicy domowi powinni skontaktować się ze sprzedawcą, u którego zakupili produkt, lub z jednostkami samorządowymi w celu uzyskania informacji na temat miejsca gromadzenia i sposobu bezpiecznego recyklingu tych produktów.

Użytkownicy instytucjonalni powinni skontaktować się ze swoim dostawcą w celu uzyskania informacji na temat miejsca gromadzenia i sposobu bezpiecznego recyklingu tych produktów. Produktu nie należy usuwać wraz z innymi odpadami przemysłowymi. Przekazanie elektroodpadów do recyklingu powinno odbyć się za pomocą KPO pod kodem 16 02 13 lub 16 02 14.

The logo for 4SWISS, featuring a red square with a white number '4' and a white cross, followed by the word 'SWISS' in a bold, black, sans-serif font.

**4SWISS**



4Swiss Polska Sp. z o.o.  
Al. Armii Ludowej 6/164  
00-571 Warszawa

tel. +48 123 87 00  
e-mail: [kontakt@4swiss.pl](mailto:kontakt@4swiss.pl)  
[www.4swiss.pl](http://www.4swiss.pl)